

УТВЕРЖДАЮ:

Генеральный директор
ООО «Альтернатива»

М.В. Маёров
«23» января 2015 г.

КОНСТРУКЦИИ НАВЕСНОЙ
ТЕПЛОИЗОЛЯЦИОННОЙ
ФАСАДНОЙ СИСТЕМЫ
"АЛЬТ-ФАСАД-06"

для облицовки кассетами из композитного
материала

АЛЬБОМ ТЕХНИЧЕСКИХ РЕШЕНИЙ

Шифр: АФ 130412

РАЗРАБОТАЛ:

Главный инженер
ООО «Альтернатива»

Г.С. Газаринов
«23» января 2015 г.

г. Трехгорный
2015

Оглавление

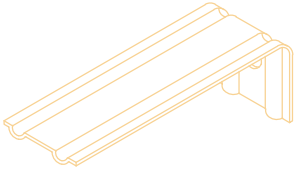
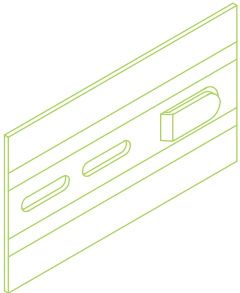
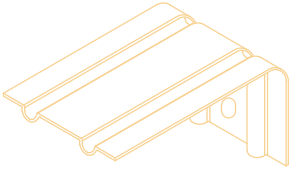
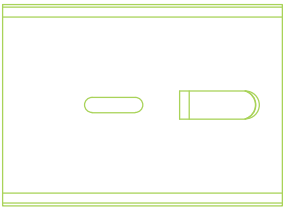
1. Спецификация изделий и материалов
2. Элементы конструкции навесной фасадной системы.
3. Кассеты.
4. Вертикальная система крепления.
 - 4.1. Вертикальная система крепления на основе Т-образного профиля.
 - 4.2. Вертикальная система крепления на основе С-образного профиля.
5. Горизонтально-вертикальная система.
 - 5.1. Горизонтально-вертикальная система крепления на основе кронштейнов КР и КРУ.
 - 5.2. Горизонтально-вертикальная система с возможностью крепления в межэтажные перекрытия.
6. Система крепления в межэтажные перекрытия.
 - 6.1. Система крепления в межэтажные перекрытия на основе кронштейна КНс-27.
 - 6.2. Система крепления в межэтажные перекрытия на основе кронштейна КНс-28/1 и профиля ПК/1.
7. Крепление теплоизоляции.
8. Обрамления.
9. Устройство противопожарной отсечки.

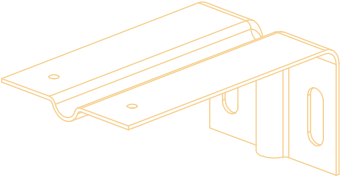

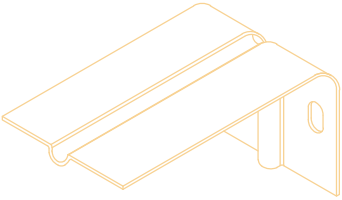

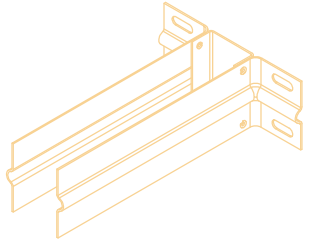
Примечание:

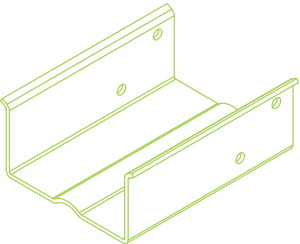
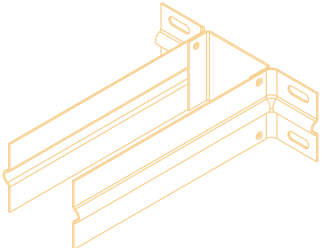

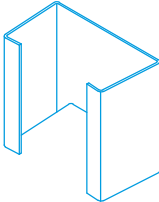
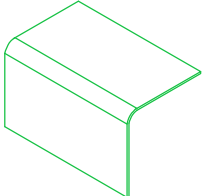
Допускается комбинация различных видов систем и элементов систем альбома технических решений при подтверждении необходимыми расчетами несущей способности

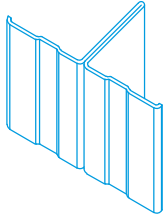

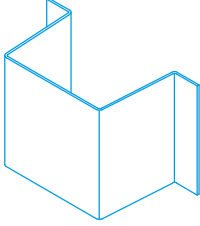
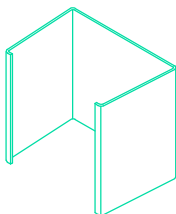

Раздел 1.

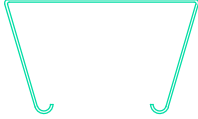
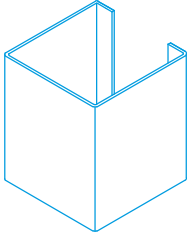
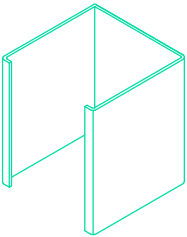
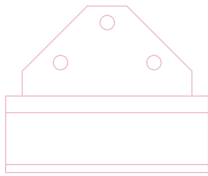
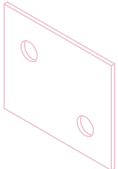
Спецификация изделий и материалов.

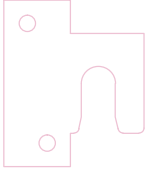
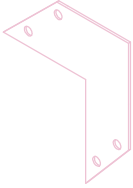
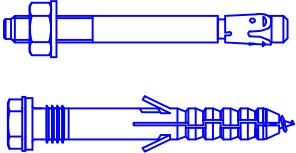
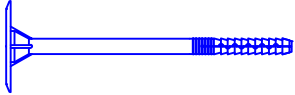

№ п/п	Общий вид	Наименование	Назначение		
1		Кронштейн КР	Крепление под облицовочной конструкции к основанию		
2		Удлинитель кронштейна УД-КР	Крепление под облицовочной конструкции к кронштейну КР.		
3		Кронштейн усиленный КРУ-2р	Крепление под облицовочной конструкции к основанию		
4		Удлинитель кронштейна УД-КРУ-2р	Крепление под облицовочной конструкции к кронштейну КРУ-2р		
НАВЕСНАЯ ФАСАДНАЯ СИСТЕМА "АЛЬТЕРНАТИВА"		Спецификация изделий и материалов			
		Альбом типовых технических решений			
		АЛЬТ-ФАСАД-06	<table border="1"> <tr> <td>лист</td> <td>листов</td> </tr> <tr> <td>1.1</td> <td>1.9</td> </tr> </table>	лист	листов
лист	листов				
1.1	1.9				

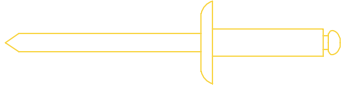



№ п/п	Общий вид	Наименование	Назначение		
5		Кронштейн КР-С	Крепление подоблицовочной конструкции к основанию		
6		Удлинитель кронштейна УД-КР-С	Крепление подоблицовочной конструкции к кронштейну КР-С		
7		Кронштейн усиленный КРУ-1р	Крепление подоблицовочной конструкции к основанию		
8		Удлинитель кронштейна УД-КРУ-1р	Крепление подоблицовочной конструкции к кронштейну КРУ-1р		
9		Кронштейн КНс-27	Крепление подоблицовочной конструкции к основанию		
НАВЕСНАЯ ФАСАДНАЯ СИСТЕМА "АЛЬТЕРНАТИВА"		Спецификация изделий и материалов			
		Альбом типовых технических решений			
		АЛТ-ФАСАД-06	<table border="1"> <tr> <td>лист</td> <td>листов</td> </tr> <tr> <td>1.2</td> <td>1.9</td> </tr> </table>	лист	листов
лист	листов				
1.2	1.9				

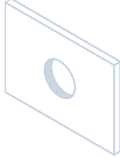
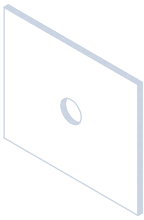
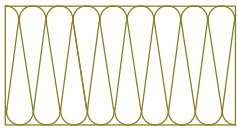
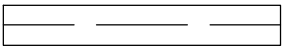
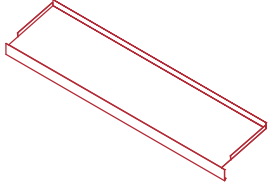
№ п/п	Общий вид	Наименование	Назначение		
10		Удлинитель кронштейна УД-КНс-27	Крепление подоблицовочной конструкции к кронштейну КНс-27		
11		Кронштейн КНс-28/1 (66; 80)	Крепление подоблицовочной конструкции к основанию		
12		Кронштейн крепления обрамлений оконного проема	Крепление обрамлений оконного проема к стене		
13		Профиль С-образный СО-к	Крепление облицовки		
14		Профиль Г-образный ГО	Крепление облицовки		
НАВЕСНАЯ ФАСАДНАЯ СИСТЕМА "АЛЬТЕРНАТИВА"		Спецификация изделий и материалов			
		Альбом типовых технических решений			
		АЛТ-ФАСАД-06	<table border="1"> <tr> <td>лист</td> <td>листов</td> </tr> <tr> <td>1.3</td> <td>1.9</td> </tr> </table>	лист	листов
лист	листов				
1.3	1.9				

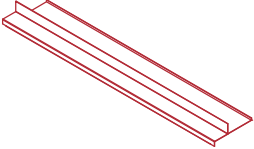
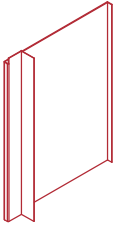
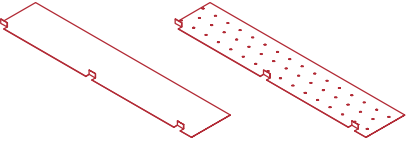

№ п/п	Общий вид	Наименование	Назначение		
15		Профиль Т-образный ТО	Крепление облицовки		
16		Профиль Г-образный ГО-2р	Крепление облицовки		
17		Профиль П-образный ПО	Крепление облицовки		
18		Фиксирующая накладка ФН-ПО	Фиксация П-образного профиля ПО		
19		Профиль шляпный ПШ	Крепление облицовки		
НАВЕСНАЯ ФАСАДНАЯ СИСТЕМА "АЛЬТЕРНАТИВА"		Спецификация изделий и материалов			
		Альбом типовых технических решений			
		АЛЬТ-ФАСАД-06	<table border="1"> <tr> <td>лист</td> <td>листов</td> </tr> <tr> <td>1.4</td> <td>1.9</td> </tr> </table>	лист	листов
лист	листов				
1.4	1.9				

№ п/п	Общий вид	Наименование	Назначение		
20		Фиксирующая накладка ФН-ПШ	Фиксация профиля шляпного ПШ		
21		Профиль ПК/1 (66; 80)	Крепление облицовки		
22		Фиксирующая накладка ФН-ПК/1 (66; 80)	Фиксация профиля ПК/1		
23		Профиль С-образный СО-к	Крепление облицовки		
24		Держатель кассет ДК-1	Крепление облицовки		
НАВЕСНАЯ ФАСАДНАЯ СИСТЕМА "АЛЬТЕРНАТИВА"		Спецификация изделий и материалов			
		Альбом типовых технических решений			
		АЛЬТ-ФАСАД-06	<table border="1"> <tr> <td>лист</td> <td>листов</td> </tr> <tr> <td>1.5</td> <td>1.9</td> </tr> </table>	лист	листов
лист	листов				
1.5	1.9				

№ п/п	Общий вид	Наименование	Назначение		
25		Икля	Крепление облицовки к несущим профилям		
26		Усилитель кассеты угловой	Усиление внутренних полок облицовки		
27		Анкер, анкерный дюбель	Крепление кронштейнов к основанию		
28		Тарельчатый дюбель	Крепление теплоизоляционной плиты и ветро-гидрозащитной паропроницаемой мембраны к стене		
29		Заклепки вытяжные из коррозионностойкой стали	Крепление элементов под облицовочной конструкции между собой, сборка и крепление элементов обрамлений оконных и дверных проемов		
НАВЕСНАЯ ФАСАДНАЯ СИСТЕМА "АЛЬТЕРНАТИВА"		Спецификация изделий и материалов			
		Альбом типовых технических решений			
		АЛТ-ФАСАД-06	<table border="1"> <tr> <td>лист</td> <td>листов</td> </tr> <tr> <td>1.6</td> <td>1.9</td> </tr> </table>	лист	листов
лист	листов				
1.6	1.9				

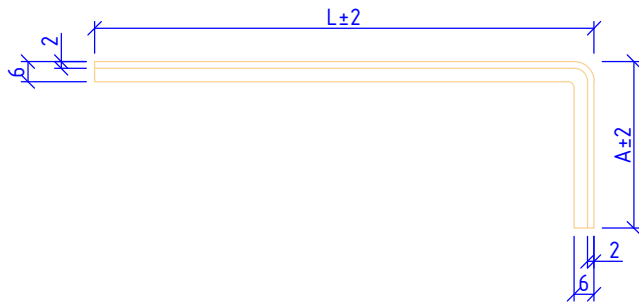
№ п/п	Общий вид	Наименование	Назначение		
30		Заклепки вытяжные из коррозионностойкой стали и алюминиевого сплава с увеличенным бортиком	Сборка и крепление кассет из композитного материала		
31		Винт самонарезающий из коррозионностойкой стали	Крепление элементов под облицовочной конструкции между собой		
32		Соединительный комплект М10 (болт, 2 шайбы, гровер, гайка)	Крепление элементов под облицовочной конструкции между собой		
33		Соединительный комплект М8 (болт, шайба, гровер, гайка)	Крепление элементов под облицовочной конструкции между собой		
34		Соединительный комплект М6 (болт, 2 шайбы, гровер, гайка)	Крепление элементов под облицовочной конструкции между собой		
НАВЕСНАЯ ФАСАДНАЯ СИСТЕМА "АЛЬТЕРНАТИВА"		Спецификация изделий и материалов			
		Альбом типовых технических решений			
		АЛТ-ФАСАД-06	<table border="1"> <tr> <td>лист</td> <td>листов</td> </tr> <tr> <td>1.7</td> <td>1.9</td> </tr> </table>	лист	листов
лист	листов				
1.7	1.9				

№ п/п	Общий вид	Наименование	Назначение		
35		Шайба усиливающая ШУ	Крепление кронштейнов		
36		Прокладка термоизолирующая, толщиной 2 мм	Разрыв термических воздействий между стеной и подблицовочной конструкцией		
37		Минераловатная теплоизоляционная плита	Теплоизоляция фасадов здания		
38		Ветро-гидрозащитная паропроницаемая мембрана	Защита теплоизоляционных плит		
39		Отлив оконный	Обрамление оконного проема		
НАВЕСНАЯ ФАСАДНАЯ СИСТЕМА "АЛЬТЕРНАТИВА"		Спецификация изделий и материалов			
		Альбом типовых технических решений			
		АЛТ-ФАСАД-06	<table border="1"> <tr> <td>лист</td> <td>листов</td> </tr> <tr> <td>1.8</td> <td>1.9</td> </tr> </table>	лист	листов
лист	листов				
1.8	1.9				

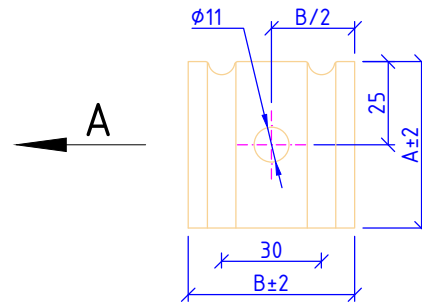
№ п/п	Общий вид	Наименование	Назначение		
40		Обрамление оконного проема верхнее	Обрамление оконного проема		
41		Обрамление оконного проема боковое	Обрамление оконного проема		
42		Противопожарная отсечка	Защита от распространения пожара		
43		Кассета из композитного материала	Декоративная облицовка фасадов здания		
НАВЕСНАЯ ФАСАДНАЯ СИСТЕМА "АЛЬТЕРНАТИВА"		Спецификация изделий и материалов			
		Альбом типовых технических решений			
		АЛЬТ-ФАСАД-06	<table border="1"> <tr> <td>лист</td> <td>листов</td> </tr> <tr> <td>1.9</td> <td>1.9</td> </tr> </table>	лист	листов
лист	листов				
1.9	1.9				

Раздел 2.
Элементы конструкции навесной фасадной
системы.

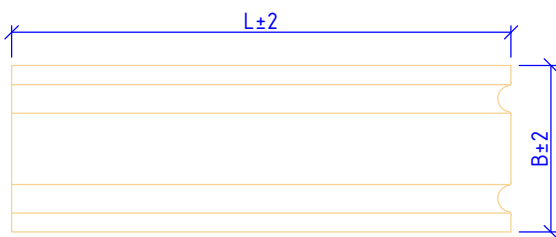
Вид сбоку



Вид А

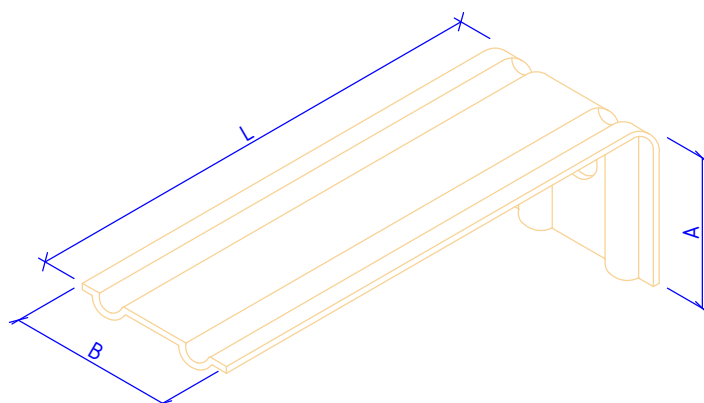


Вид сверху



Сталь 08nc, 12X18H10T (AISI 321), 08X18H10T (AISI 304), 12X17 (AISI 430)

<p>НАВЕСНАЯ ФАСАДНАЯ СИСТЕМА "АЛЬТЕРНАТИВА"</p>	Кронштейн КР				
	Альбом типовых технических решений				
	АЛЬТ-ФАСАД-06	<table border="1"> <tr> <td>лист</td> <td>листов</td> </tr> <tr> <td style="text-align: center;">2.1</td> <td style="text-align: center;">2.36</td> </tr> </table>	лист	листов	2.1
лист	листов				
2.1	2.36				



Наименование	Обозначение	L, мм	B, мм	A, мм
Кронштейн КР	КР-50/50/50	50	50	50
	КР-70/50/50	70	50	50
	КР-100/50/50	100	50	50
	КР-120/50/50	120	50	50
	КР-130/50/50	130	50	50
	КР-150/50/50	150	50	50
	КР-150/60/60	150	60	60
	КР-150/50/70	150	50	70
	КР-170/50/50	170	50	50
	КР-180/50/50	180	50	50
	КР-200/50/50	200	50	50
	КР-200/60/60	200	60	60
	КР-200/50/70	200	50	70
	КР-200/70/70	200	70	70
	КР-210/50/50	210	50	50
	КР-250/50/50	250	50	50
	КР-250/60/60	250	60	60
	КР-250/70/70	250	70	70
	КР-300/50/50	300	50	50

НАВЕСНАЯ
ФАСАДНАЯ СИСТЕМА
"АЛЬТЕРНАТИВА"

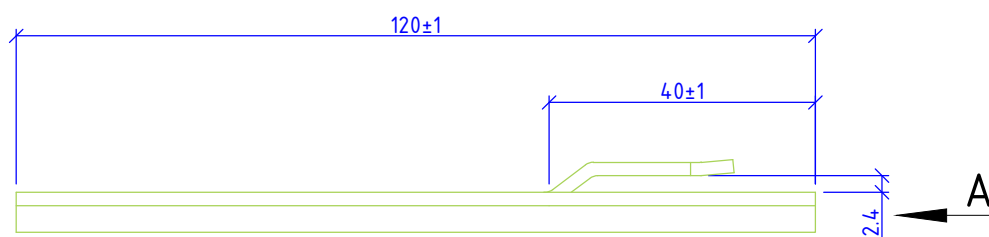
Кронштейн КР

Альбом типовых технических решений

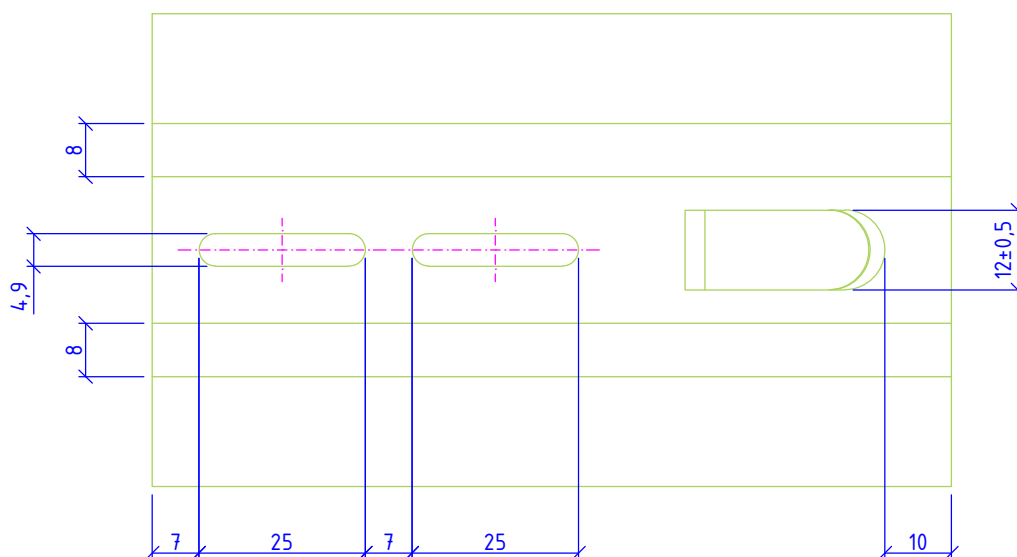
АЛТ-ФАСАД-06

лист	листов
2.2	2.36

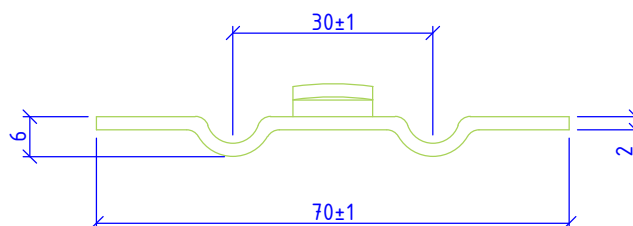
Вид сбоку



Вид сверху



Вид А



Сталь 08пс, 12Х18Н10Т (АISI 321), 08Х18Н10Т (АISI 304), 12Х17 (АISI 430)

**НАВЕСНАЯ
ФАСАДНАЯ СИСТЕМА
"АЛЬТЕРНАТИВА"**

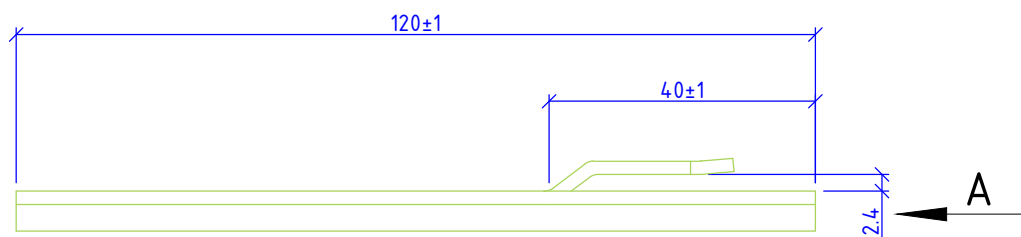
**Удлинитель кронштейна УД-КР
для крепления заклепками**

Альбом типовых технических решений

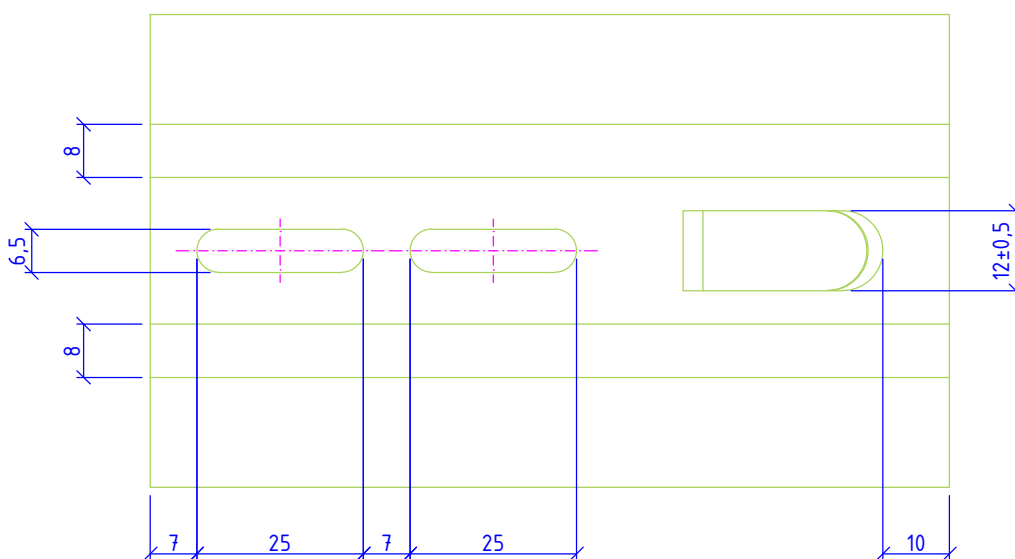
АЛТ-ФАСАД-06

лист	листов
2.3	2.36

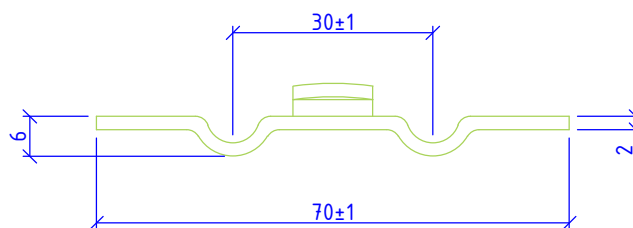
Вид сбоку



Вид сверху



Вид А



Сталь 08пс, 12X18Н10Т (АISI 321), 08X18Н10Т (АISI 304), 12X17 (АISI 430)

НАВЕСНАЯ
ФАСАДНАЯ СИСТЕМА
"АЛЬТЕРНАТИВА"

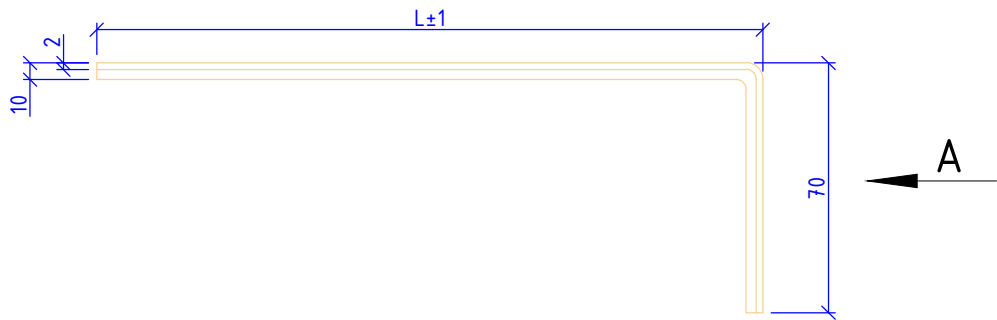
Удлинитель кронштейна УД-КР для крепления болтами

Альбом типовых технических решений

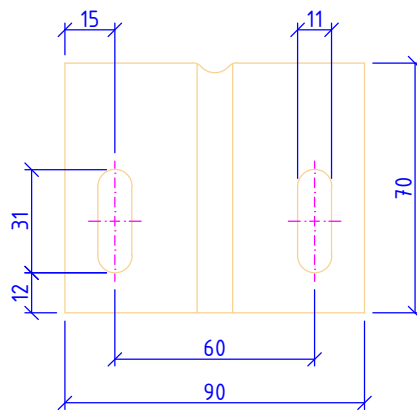
АЛТ-ФАСАД-06

лист	листов
2.4	2.36

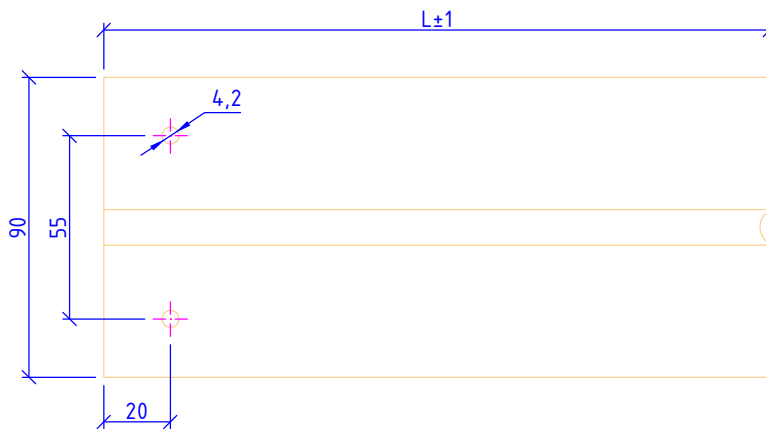
Вид сбоку



Вид А



Вид сверху



Сталь 08пс, 12X18Н10Т (АISI 321), 08X18Н10Т (АISI 304), 12X17 (АISI 430)

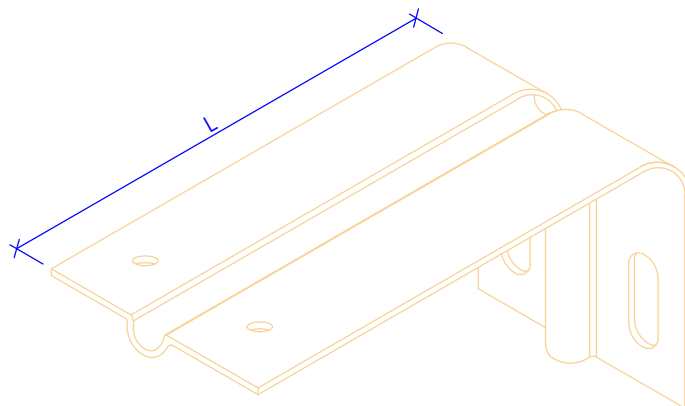
НАВЕСНАЯ
ФАСАДНАЯ СИСТЕМА
"АЛЬТЕРНАТИВА"

Кронштейн КР-С

Альбом типовых технических решений

АЛЬТ-ФАСАД-06

лист	листов
2.5	2.36



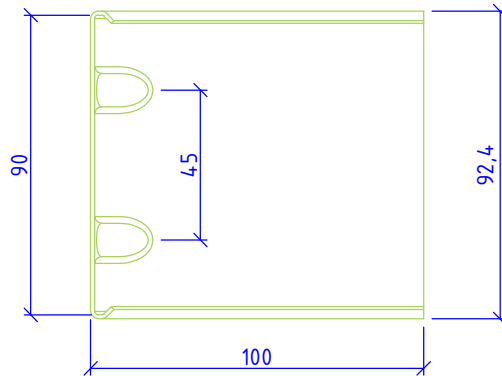
Наименование	Обозначение	L, мм	B, мм
Кронштейн КР-С	КР-С-100/90	100	90
	КР-С-150/90	150	90
	КР-С-200/90	200	90
	КР-С-250/90	250	90
	КР-С-300/90	300	90

Примечания:

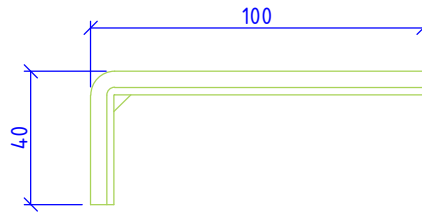
При монтаже используется совместно с шайбой усиливающей ШУ

НАВЕСНАЯ ФАСАДНАЯ СИСТЕМА "АЛЬТЕРНАТИВА"	Кронштейн КР-С				
	Альбом типовых технических решений				
	АЛТ-ФАСАД-06	<table border="1"> <tr> <td>лист</td> <td>листов</td> </tr> <tr> <td>2.6</td> <td>2.36</td> </tr> </table>	лист	листов	2.6
лист	листов				
2.6	2.36				

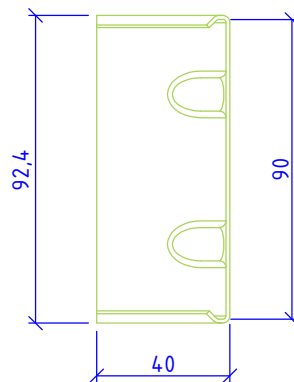
Вид сбоку



Вид сверху



Вид А



Сталь 08пс, 12Х18Н10Т (АISI 321), 08Х18Н10Т (АISI 304), 12Х17 (АISI 430)

НАВЕСНАЯ
ФАСАДНАЯ СИСТЕМА
"АЛЬТЕРНАТИВА"

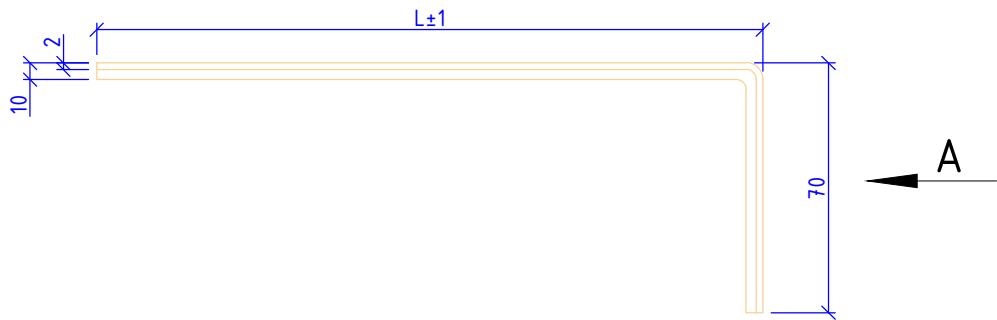
Удлинитель кронштейна УД-КР-С

Альбом типовых технических решений

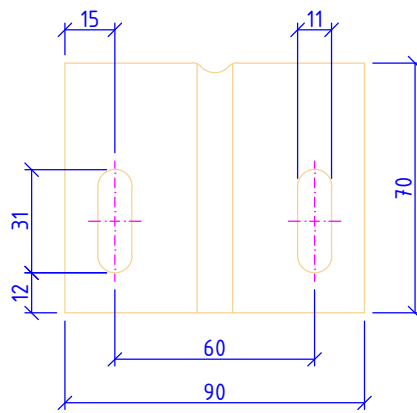
АЛТ-ФАСАД-06

лист	листов
2.7	2.36

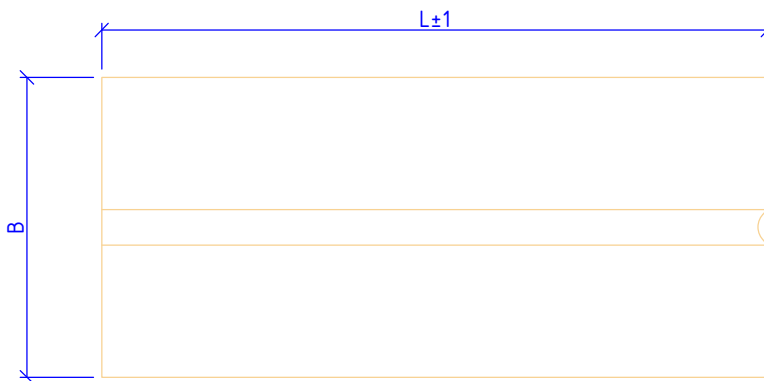
Вид сбоку



Вид А



Вид сверху



Сталь 08пс, 12Х18Н10Т (АISI 321), 08Х18Н10Т (АISI 304), 12Х17 (АISI 430)

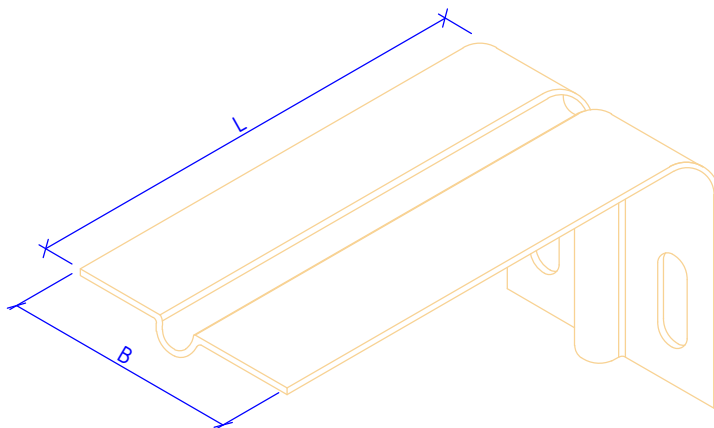
НАВЕСНАЯ
ФАСАДНАЯ СИСТЕМА
"АЛЬТЕРНАТИВА"

Кронштейн усиленный КРУ-1р

Альбом типовых технических решений

АЛЬТ-ФАСАД-06

лист	листов
2.8	2.36



Наименование	Обозначение	L, мм	B, мм
Кронштейн КРУ-1р	КРУ-1р-100	100	90
	КРУ-1р-150	150	90
	КРУ-1р-200	200	90
	КРУ-1р-250	250	90
	КРУ-1р-300	300	90

НАВЕСНАЯ
 ФАСАДНАЯ СИСТЕМА
 "АЛЬТЕРНАТИВА"

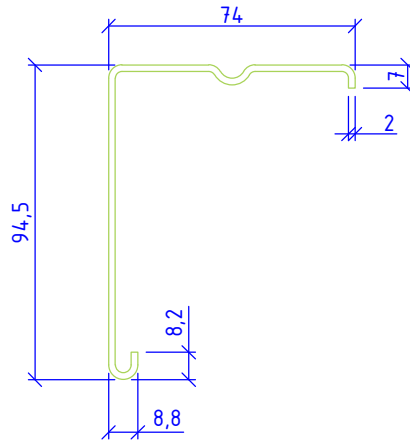
Кронштейн усиленный КРУ-1р

Альбом типовых технических решений

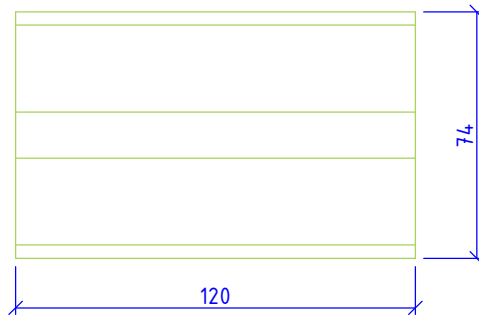
АЛТ-ФАСАД-06

лист	листов
2.9	2.36

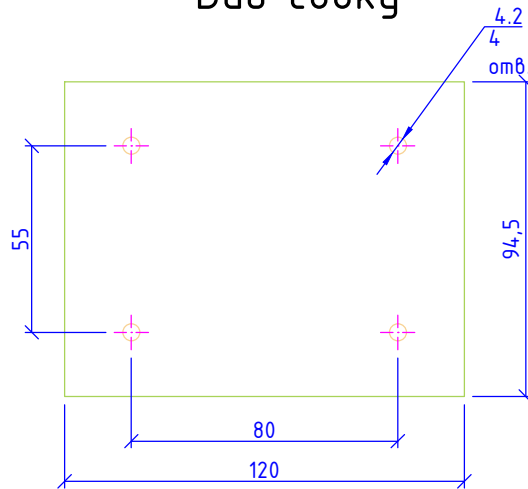
Вид спереди



Вид сверху



Вид сбоку



Сталь 08пс, 12X18Н10Т (АISI 321), 08X18Н10Т (АISI 304), 12X17 (АISI 430)

НАВЕСНАЯ
ФАСАДНАЯ СИСТЕМА
"АЛЬТЕРНАТИВА"

Удлинитель кронштейна УД-КРУ-1р

Альбом типовых технических решений

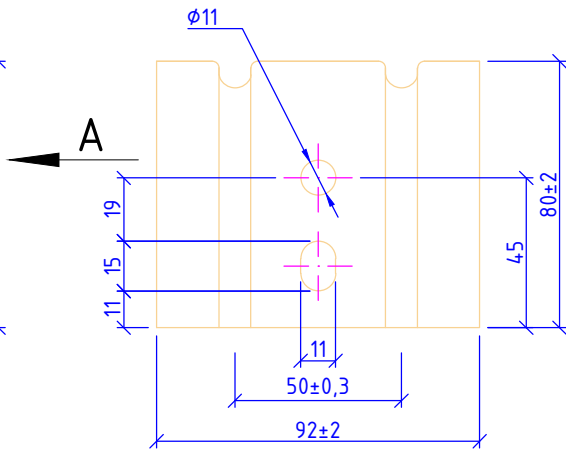
АЛТ-ФАСАД-06

лист	листов
2.10	2.36

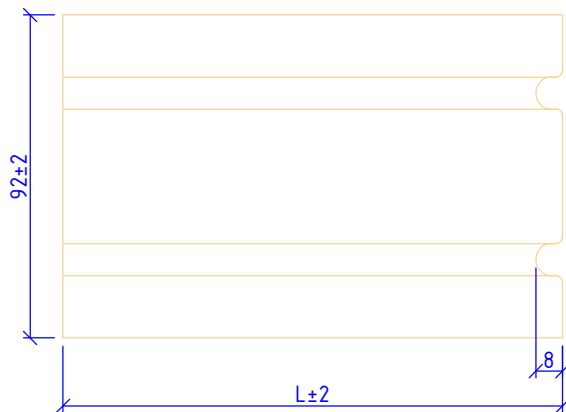
Вид сбоку



Вид А



Вид сверху



Сталь 08nc, 12X18H10T (AISI 321), 08X18H10T (AISI 304), 12X17 (AISI 430)

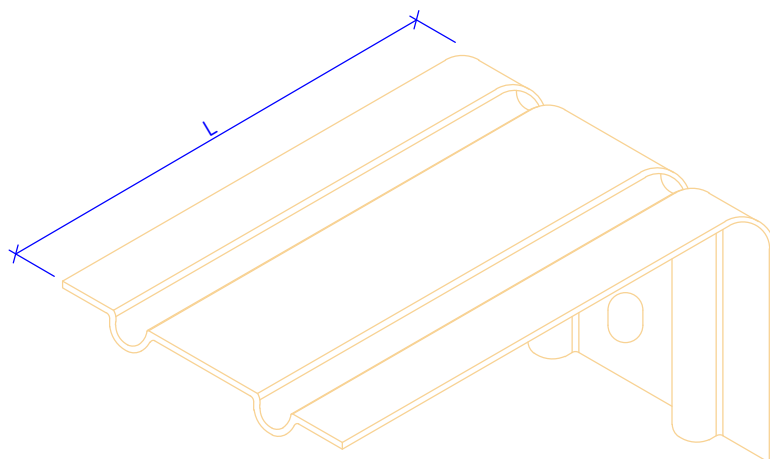
НАВЕСНАЯ
ФАСАДНАЯ СИСТЕМА
"АЛЬТЕРНАТИВА"

Кронштейн усиленный КРУ-2р

Альбом типовых технических решений

АЛТ-ФАСАД-06

лист	листов
2.11	2.36



Наименование	Обозначение	L, мм
Кронштейн КРЧ-2р	КРЧ-2р-100	100
	КРЧ-2р-150	150
	КРЧ-2р-200	200
	КРЧ-2р-250	250
	КРЧ-2р-300	300
	КРЧ-2р-350	350
	КРЧ-2р-400	400

НАВЕСНАЯ
ФАСАДНАЯ СИСТЕМА
"АЛЬТЕРНАТИВА"

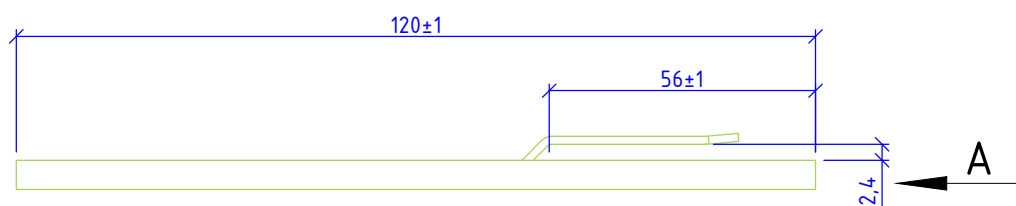
Кронштейн усиленный КРЧ-2р

Альбом типовых технических решений

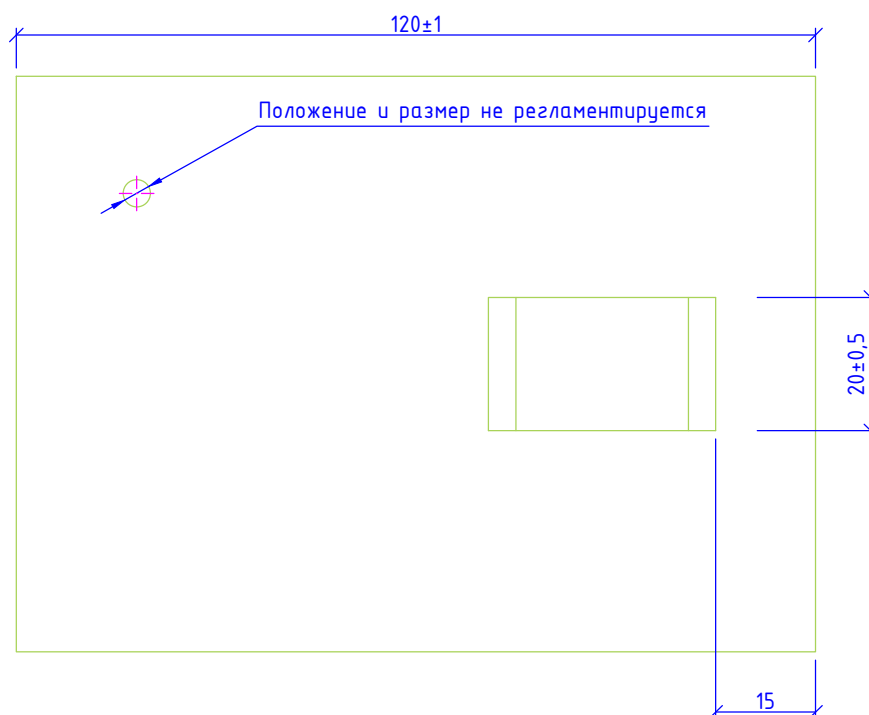
АЛТ-ФАСАД-06

лист	листов
2.12	2.36

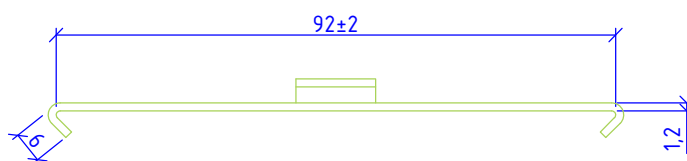
Вид сбоку



Вид сверху



Вид А



Примечания:

Применять только для крепления профиля Т0 или Г0 по вертикали

Сталь 08пс, 12Х18Н10Т (АISI 321), 08Х18Н10Т (АISI 304), 12Х17 (АISI 430)

**НАВЕСНАЯ
ФАСАДНАЯ СИСТЕМА
"АЛЬТЕРНАТИВА"**

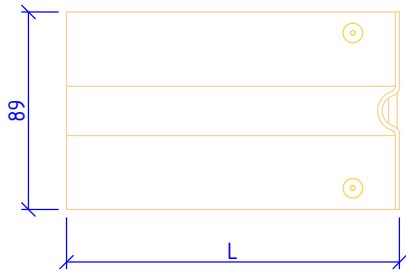
Удлинитель кронштейна УД-КРУ-2р

Альбом типовых технических решений

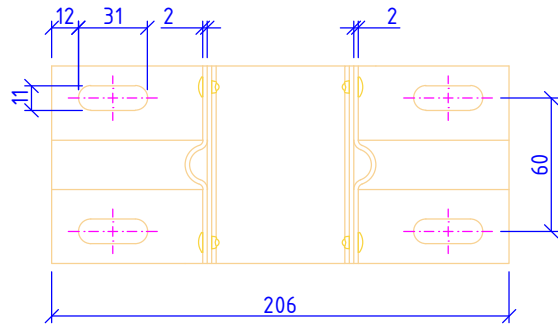
АЛЬТ-ФАСАД-06

лист	листов
2.13	2.36

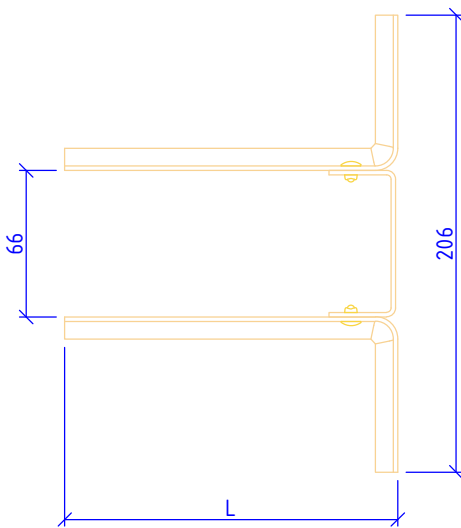
Вид сбоку



Вид спереди



Вид сверху



Наименование	Обозначение	L, мм
Кронштейн Кнс-27	КНс-27-100	100
	КНс-27-150	150
	КНс-27-200	200
	КНс-27-250	250
	КНс-27-300	300
	КНс-27-350	350

Примечания:

При монтаже используется совместно с шайбой усиливающей ШУ в каждое отверстие

НАВЕСНАЯ
ФАСАДНАЯ СИСТЕМА
"АЛЬТЕРНАТИВА"

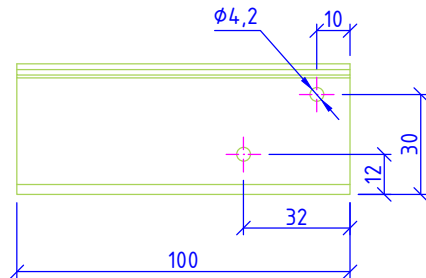
Кронштейн КНс-27

Альбом типовых технических решений

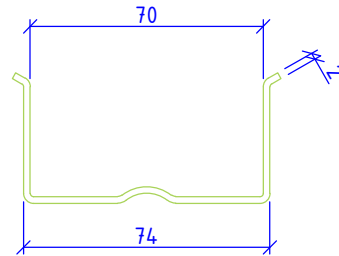
АЛЬТ-ФАСАД-06

лист	листов
2.14	2.36

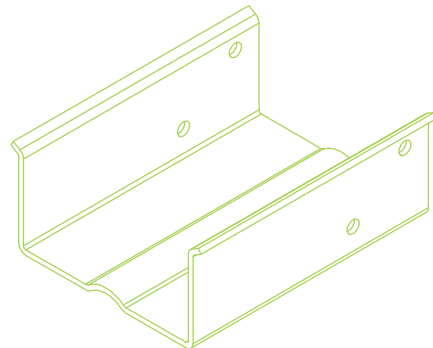
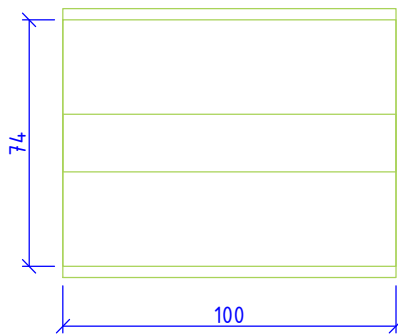
Вид сбоку



Вид спереди



Вид снизу



НАВЕСНАЯ
ФАСАДНАЯ СИСТЕМА
"АЛЬТЕРНАТИВА"

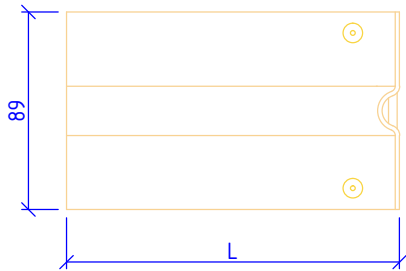
Удлинитель кронштейна УД-КНС-27

Альбом типовых технических решений

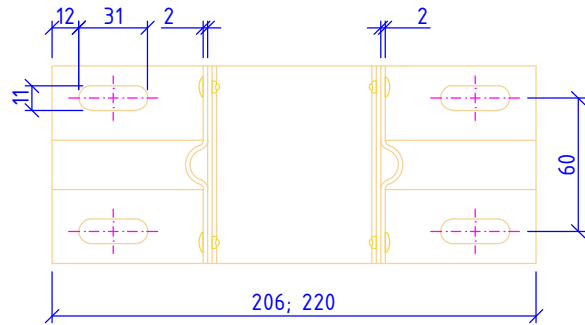
АЛТ-ФАСАД-06

лист	листов
2.15	2.36

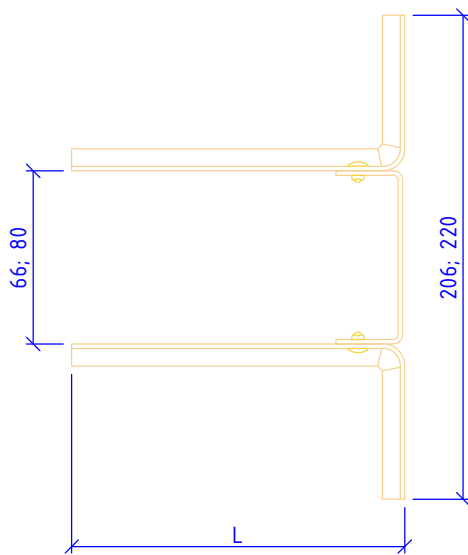
Вид сбоку



Вид спереди



Вид сверху



Наименование	Обозначение	L, мм
Кронштейн Кнс-28/1	КНс-28/1-100	100
	КНс-28/1-150	150
	КНс-28/1-200	200
	КНс-28/1-250	250
	КНс-28/1-300	300
	КНс-28/1-350	350

Примечания:

При монтаже используется совместно с шайбой усиливающей ШУ в каждое отверстие

НАВЕСНАЯ
ФАСАДНАЯ СИСТЕМА
"АЛЬТЕРНАТИВА"

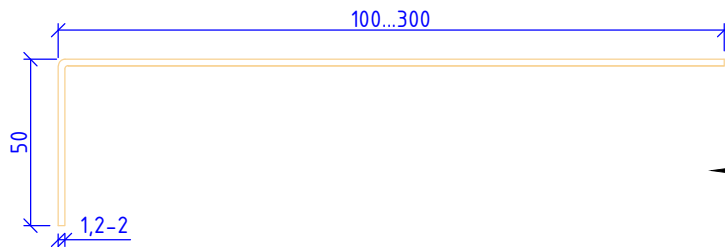
Кронштейн КНс-28/1 (66; 80)

Альбом типовых технических решений

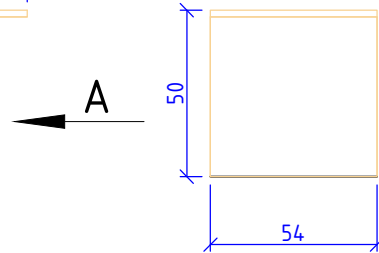
АЛЬТ-ФАСАД-06

лист	листов
2.16	2.36

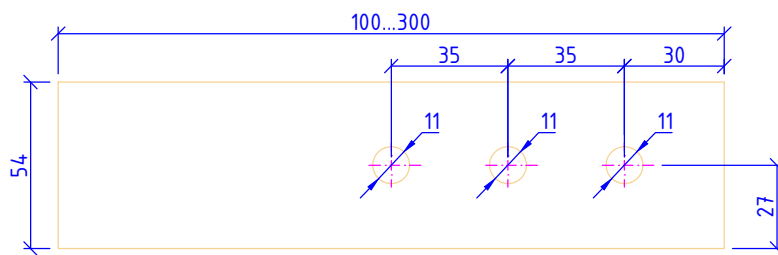
Вид сбоку



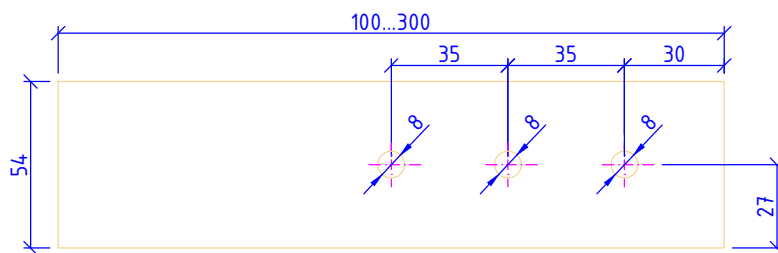
Вид А



Вид сверху (вариант 1)



Вид сверху (вариант 2)



Сталь 08пс, 12Х18Н10Т (АISI 321), 08Х18Н10Т (АISI 304), 12Х17 (АISI 430)

НАВЕСНАЯ
ФАСАДНАЯ СИСТЕМА
"АЛЬТЕРНАТИВА"

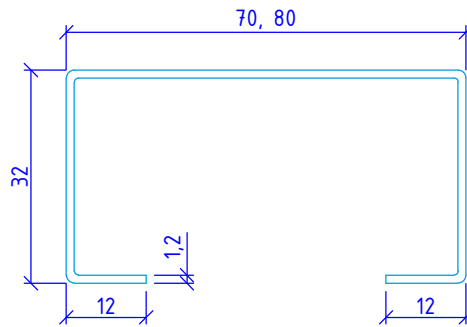
Кронштейн оконный

Альбом типовых технических решений

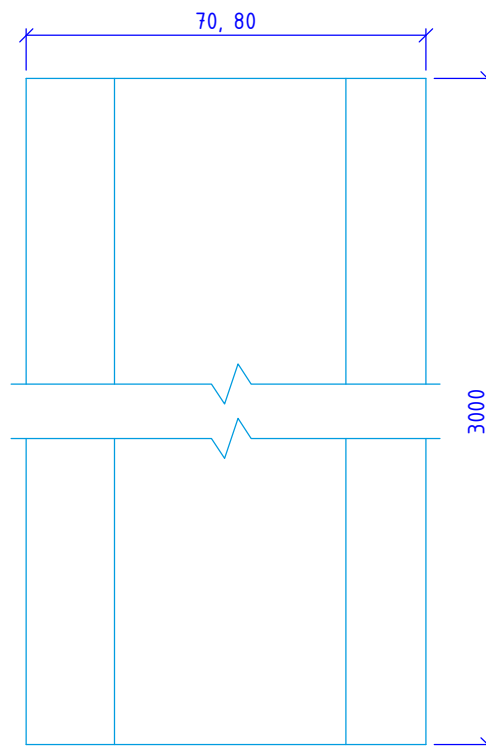
АЛТ-ФАСАД-06

лист	листов
2.17	2.36

Вид сверху



Вид спереди



Сталь 08пс, 12Х18Н10Т (АISI 321), 08Х18Н10Т (АISI 304), 12Х17 (АISI 430)

НАВЕСНАЯ
ФАСАДНАЯ СИСТЕМА
"АЛЬТЕРНАТИВА"

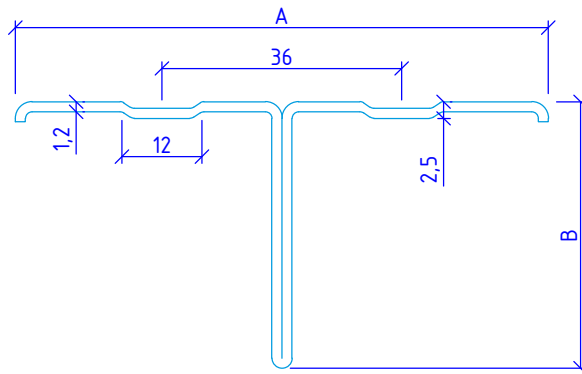
Профиль С-образный СО-к

Альбом типовых технических решений

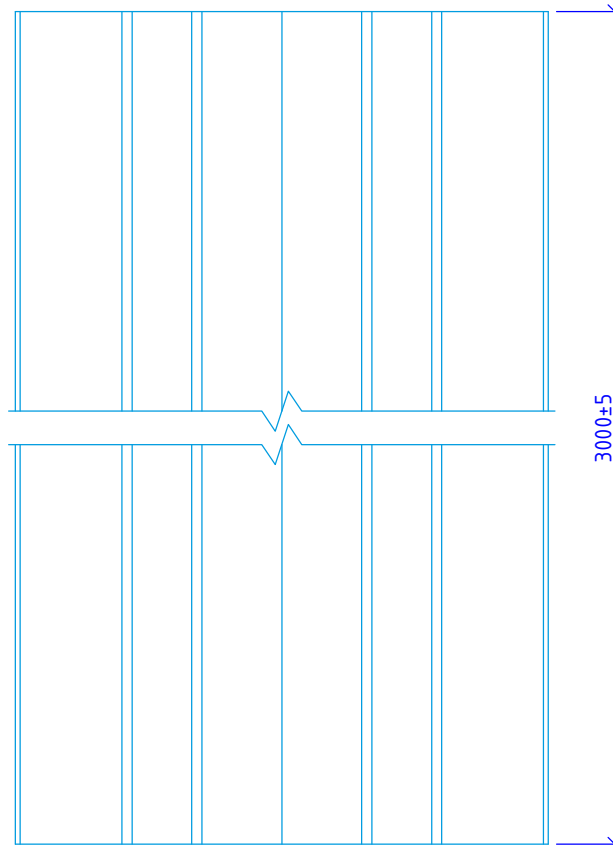
АЛТ-ФАСАД-06

лист	листов
2.18	2.36

Вид сверху



Вид спереди



Сталь 08пс

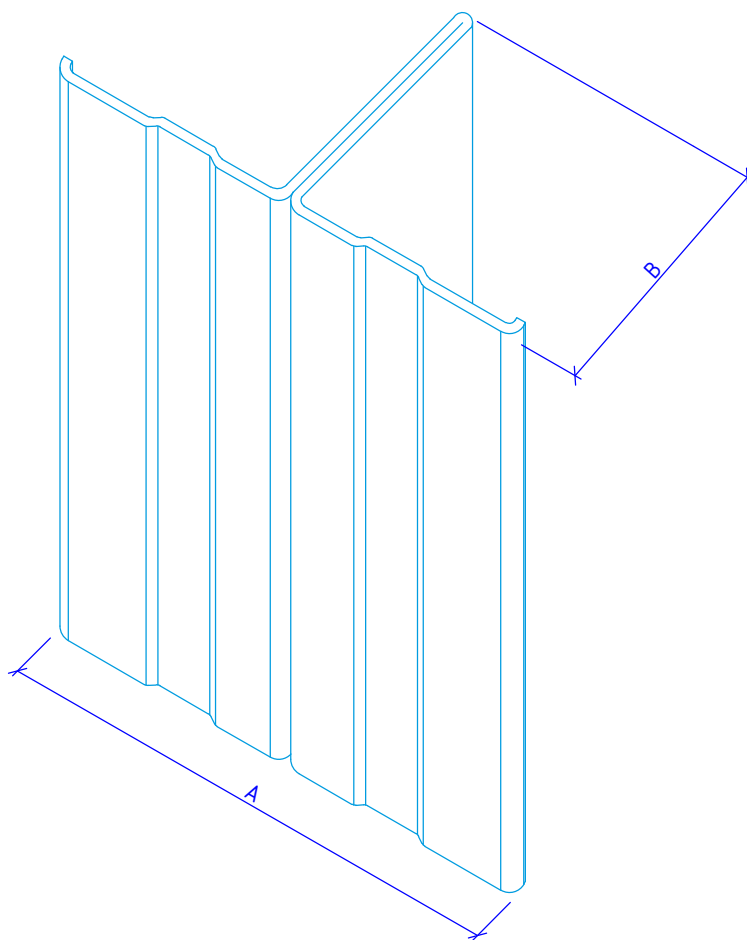
НАВЕСНАЯ
ФАСАДНАЯ СИСТЕМА
"АЛЬТЕРНАТИВА"

Профиль Т-образный Т0

Альбом типовых технических решений

АЛТ-ФАСАД-06

лист	листов
2.19	2.36



Наименование	Обозначение	А, мм	В, мм
Профиль Т-образный ТО	ТО-65/30	65	30
	ТО-65/50	65	50
	ТО-80/30	80	30
	ТО-80/50	80	50
	ТО-100/30	100	30

НАВЕСНАЯ
ФАСАДНАЯ СИСТЕМА
"АЛЬТЕРНАТИВА"

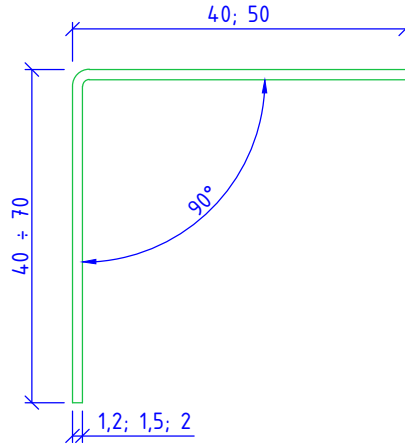
Профиль Т-образный ТО

Альбом типовых технических решений

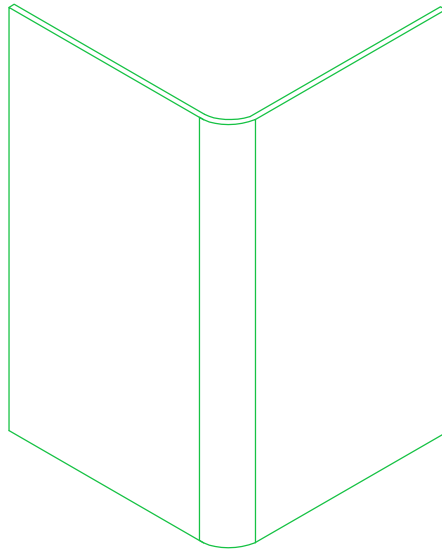
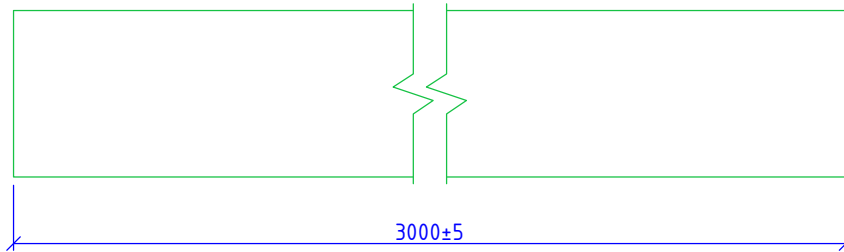
АЛТ-ФАСАД-06

лист	листов
2.20	2.36

Вид сбоку



Вид спереди



Сталь 08пс, 12Х18Н10Т (АISI 321), 08Х18Н10Т (АISI 304), 12Х17 (АISI 430)

НАВЕСНАЯ
ФАСАДНАЯ СИСТЕМА
"АЛЬТЕРНАТИВА"

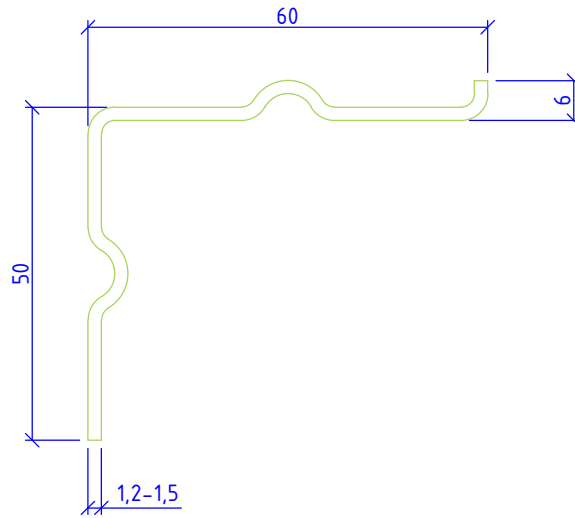
Профиль Г-образный ГО

Альбом типовых технических решений

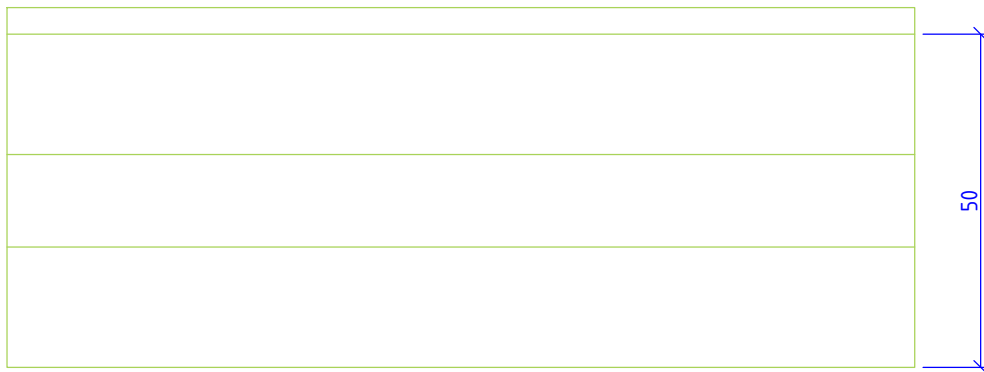
АЛЬТ-ФАСАД-06

лист	листов
2.21	2.36

Вид сбоку



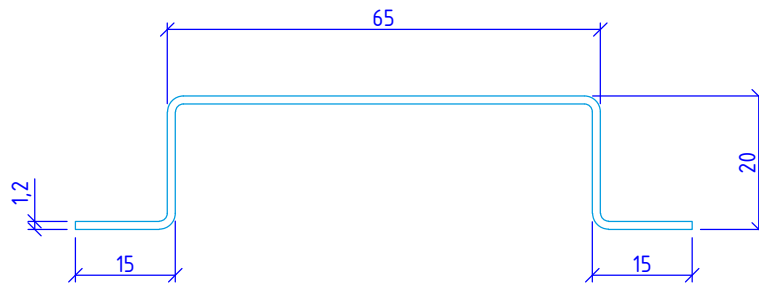
Вид спереди



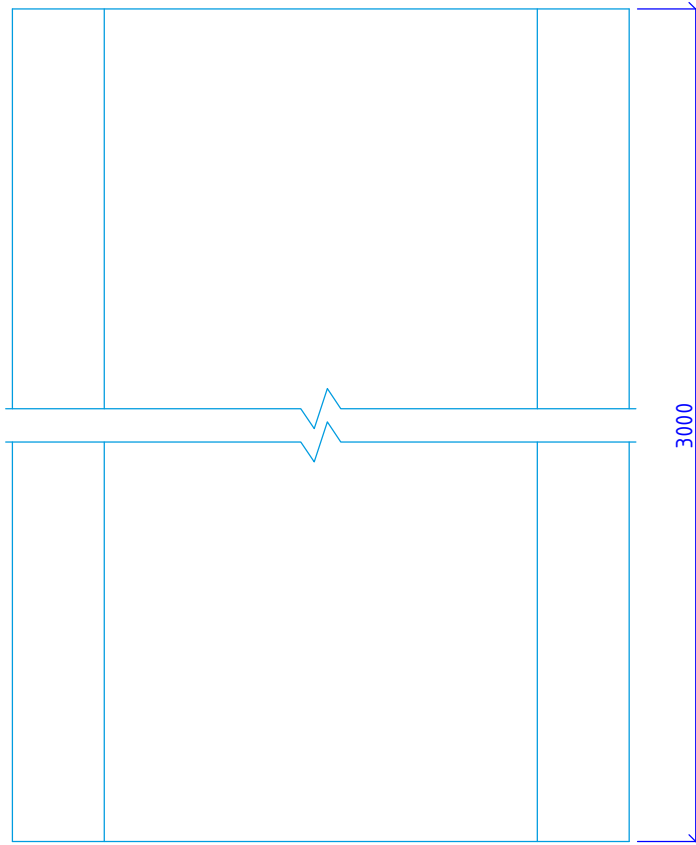
Сталь 08пс, 12Х18Н10Т (АISI 321), 08Х18Н10Т (АISI 304), 12Х17 (АISI 430)

НАВЕСНАЯ ФАСАДНАЯ СИСТЕМА "АЛЬТЕРНАТИВА"	Профиль Г-образный ГО-2р				
	Альбом типовых технических решений				
	АЛТ-ФАСАД-06	<table border="1"><tr><td>лист</td><td>листов</td></tr><tr><td>2.22</td><td>2.36</td></tr></table>	лист	листов	2.22
лист	листов				
2.22	2.36				

Вид сверху



Вид спереди



Сталь 08пс, 12Х18Н10Т (АISI 321), 08Х18Н10Т (АISI 304), 12Х17 (АISI 430)

НАВЕСНАЯ
ФАСАДНАЯ СИСТЕМА
"АЛЬТЕРНАТИВА"

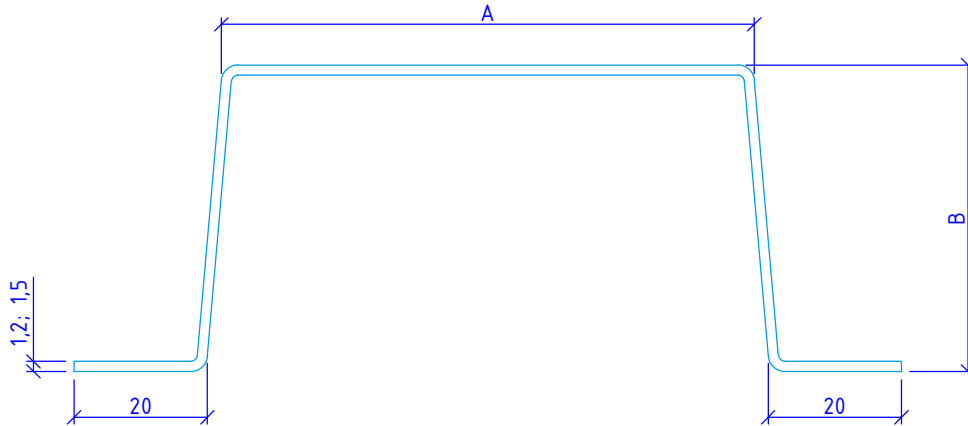
Профиль П-образный ПО

Альбом типовых технических решений

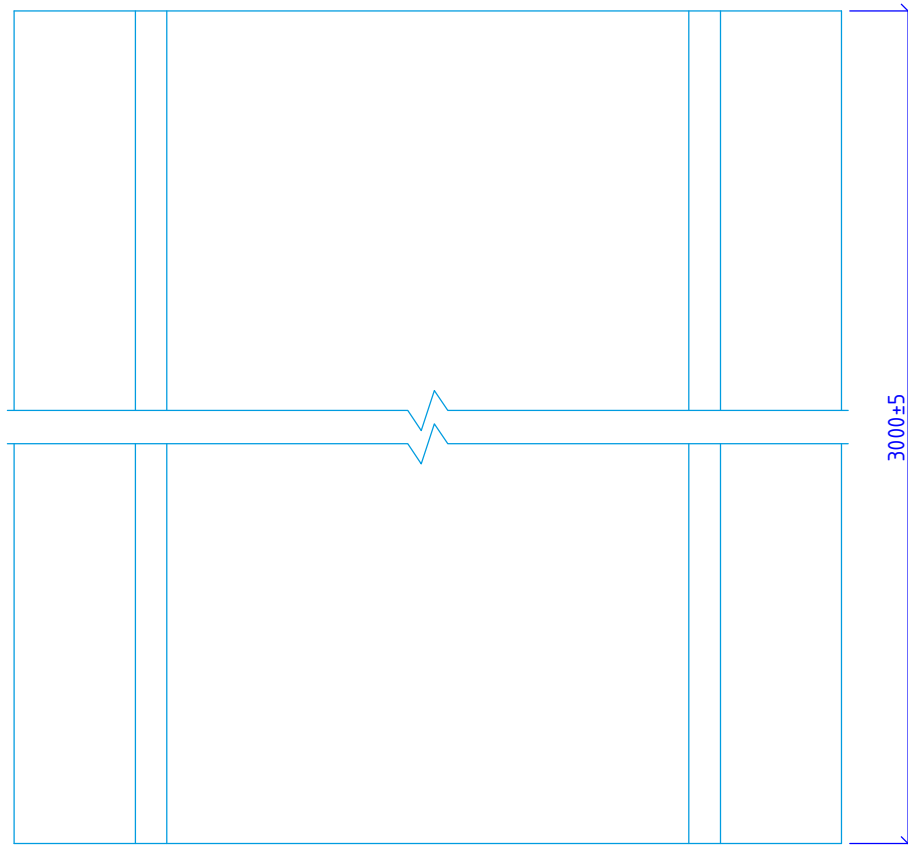
АЛТ-ФАСАД-06

лист	листов
2.23	2.36

Вид сверху



Вид спереди



Сталь 08пс, 12Х18Н10Т (АISI 321), 08Х18Н10Т (АISI 304), 12Х17 (АISI 430)

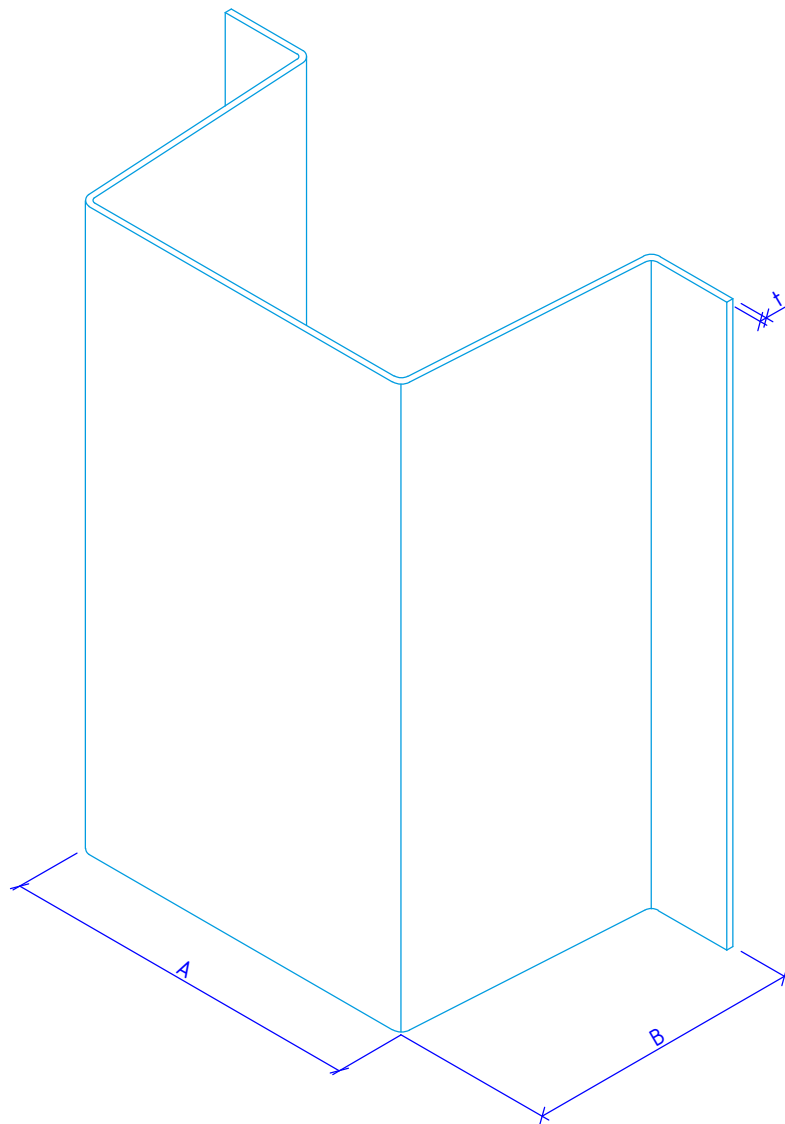
НАВЕСНАЯ
ФАСАДНАЯ СИСТЕМА
"АЛЬТЕРНАТИВА"

Профиль П-образный ПО

Альбом типовых технических решений

АЛТ-ФАСАД-06

лист	листов
2.24	2.36



Наименование	Обозначение	A, мм	B, мм	t, мм
Профиль П-образный ПО	ПО-50/20/1,2	50	20	1,2
	ПО-60/20/1,2	60	20	1,2
	ПО-65/20/1,2	65	20	1,2
	ПО-80/20/1,2	80	20	1,2
	ПО-100/20/1,2	100	20	1,2
	ПО-70/60/1,2	70	60	1,2
	ПО-80/60/1,2	80	60	1,2
	ПО-70/60/1,5	70	60	1,5
	ПО-80/60/1,5	80	60	1,5

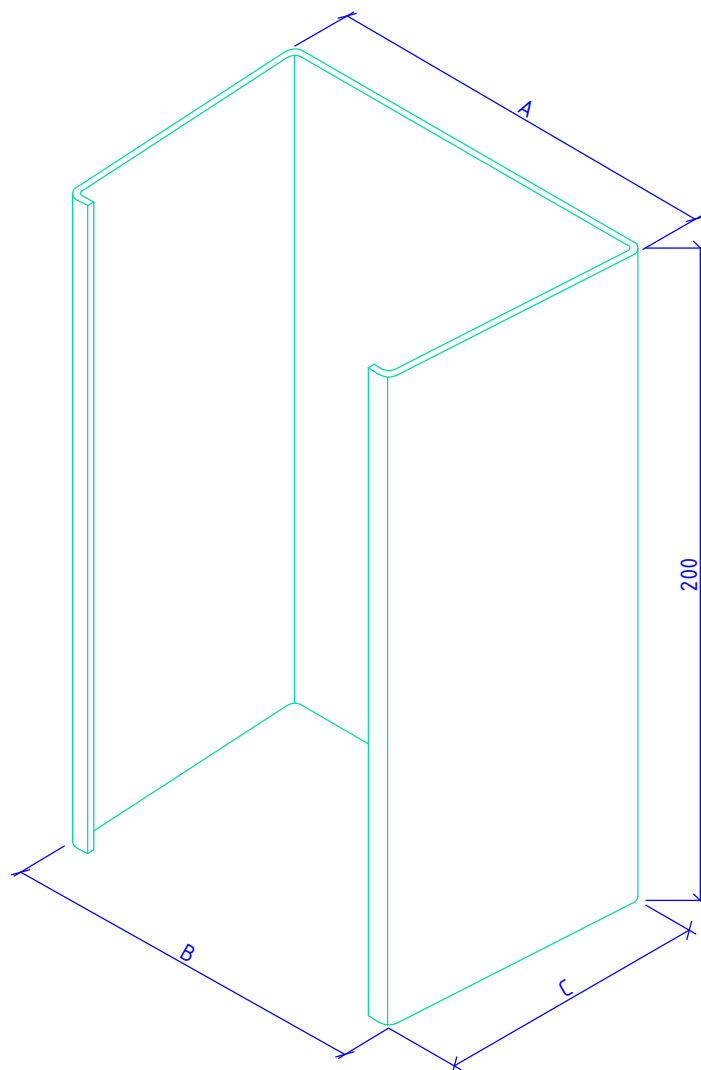
НАВЕСНАЯ
ФАСАДНАЯ СИСТЕМА
"АЛЬТЕРНАТИВА"

Профиль П-образный ПО

Альбом типовых технических решений

АЛТ-ФАСАД-06

лист	листов
2.25	2.36



Наименование	Обозначение	A, мм	B, мм	C, мм
Фиксирующая накладка ФН-ПО	ФН-ПО-70/60/1,2	77	67	58,5
	ФН-ПО-80/60/1,2	87	77	58,5
	ФН-ПО-70/60/1,5	76,5	66	58
	ФН-ПО-80/60/1,5	86,5	76	58

Сталь 08пс, 12Х18Н10Т (АISI 321), 08Х18Н10Т (АISI 304), 12Х17 (АISI 430)

**НАВЕСНАЯ
ФАСАДНАЯ СИСТЕМА
"АЛЬТЕРНАТИВА"**

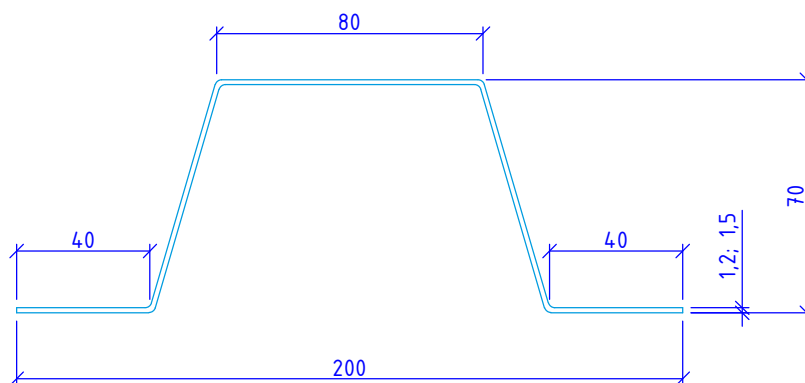
Фиксирующая накладка ФН-ПО

Альбом типовых технических решений

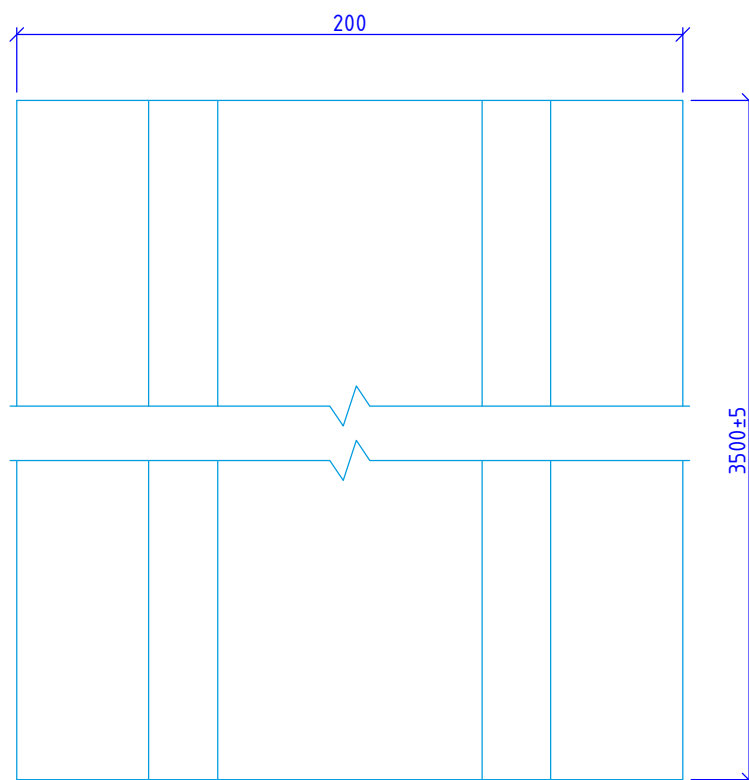
АЛЬТ-ФАСАД-06

лист	листов
2.26	2.36

Вид сверху



Вид спереди



Сталь 08пс, 12Х18Н10Т (АISI 321), 08Х18Н10Т (АISI 304), 12Х17 (АISI 430)

НАВЕСНАЯ
ФАСАДНАЯ СИСТЕМА
"АЛЬТЕРНАТИВА"

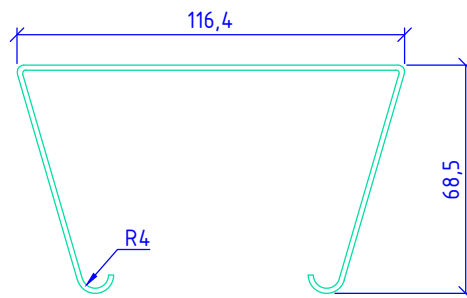
Профиль шляпный ПШ

Альбом типовых технических решений

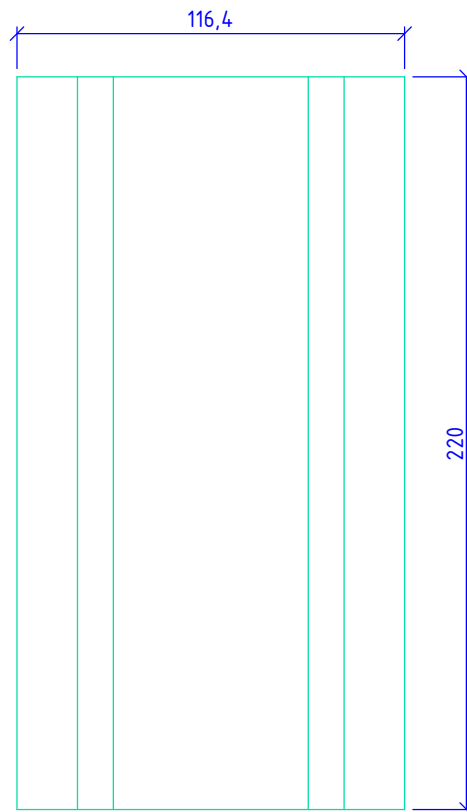
АЛТ-ФАСАД-06

лист	листов
2.27	2.36

Вид сверху



Вид спереди



Сталь 08пс, 12Х18Н10Т (АISI 321), 08Х18Н10Т (АISI 304), 12Х17 (АISI 430)

НАВЕСНАЯ
ФАСАДНАЯ СИСТЕМА
"АЛЬТЕРНАТИВА"

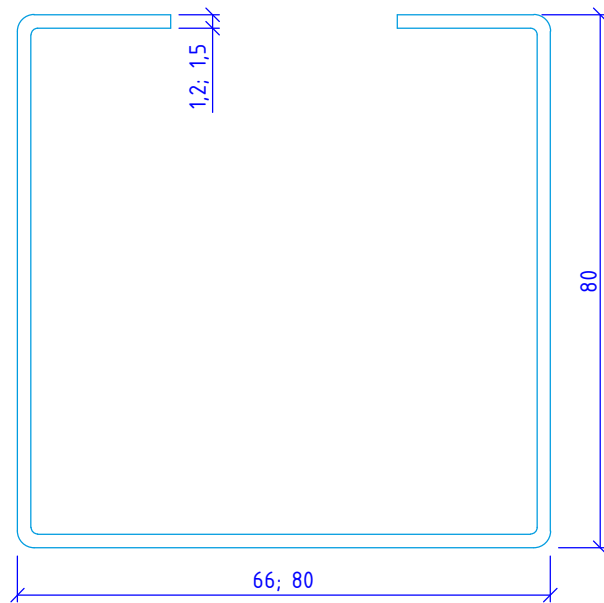
Фиксирующая накладка ФН-ПШ

Альбом типовых технических решений

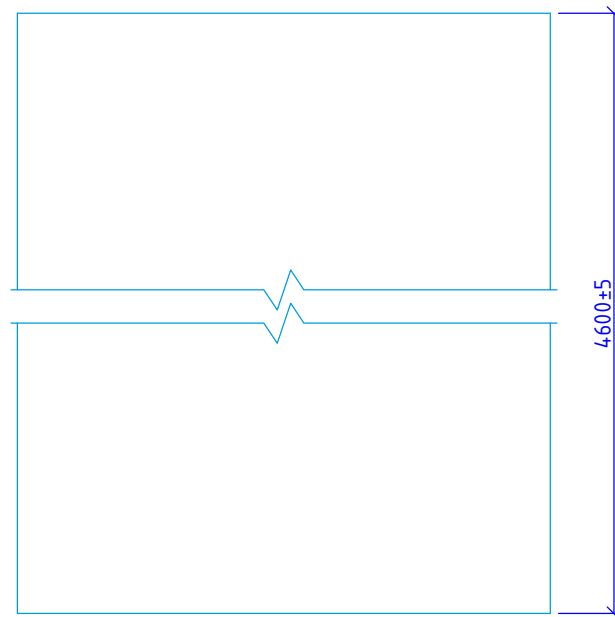
АЛТ-ФАСАД-06

лист	листов
2.28	2.36

Вид сверху



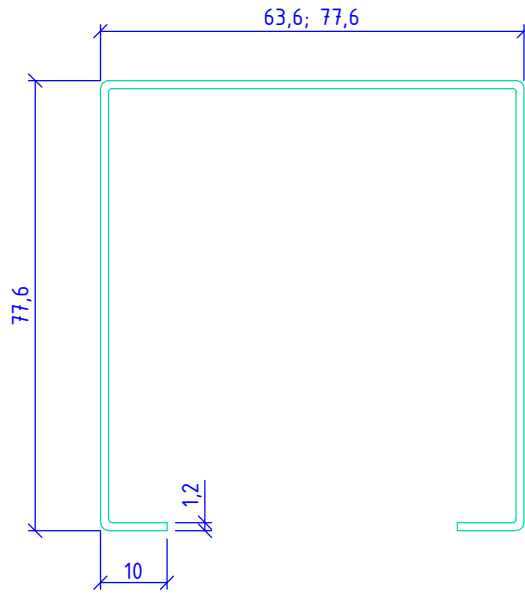
Вид спереди



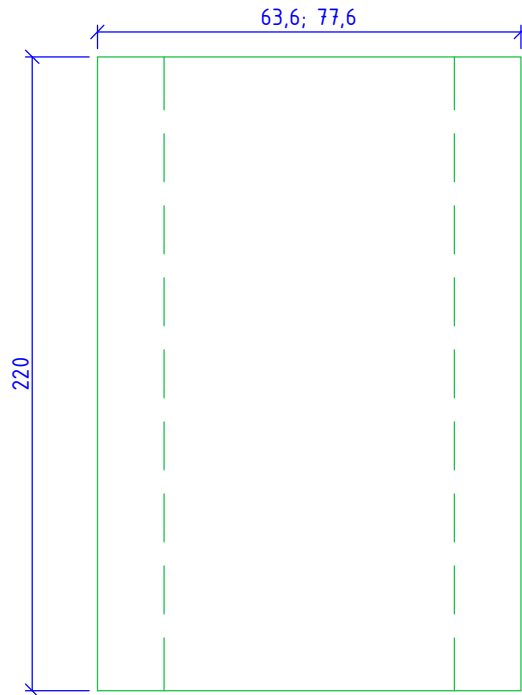
Сталь 08nc, 12X18H10T (AISI 321), 08X18H10T (AISI 304), 12X17 (AISI 430)

НАВЕСНАЯ ФАСАДНАЯ СИСТЕМА "АЛЬТЕРНАТИВА"	Профиль ПК/1 (66; 80)				
	Альбом типовых технических решений				
	АЛЬТ-ФАСАД-06	<table border="1"> <tr> <td>лист</td> <td>листов</td> </tr> <tr> <td>2.29</td> <td>2.36</td> </tr> </table>	лист	листов	2.29
лист	листов				
2.29	2.36				

Вид сверху



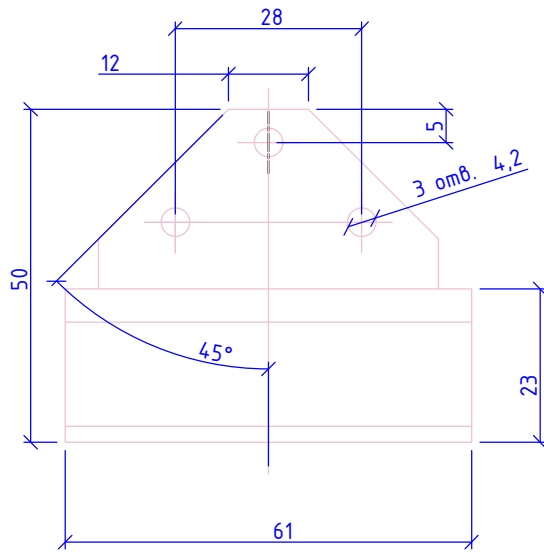
Вид спереди



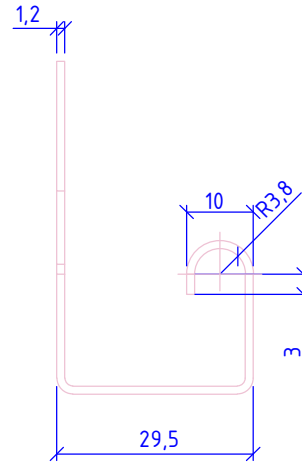
Сталь 08пс, 12Х18Н10Т (АISI 321), 08Х18Н10Т (АISI 304), 12Х17 (АISI 430)

НАВЕСНАЯ ФАСАДНАЯ СИСТЕМА "АЛЬТЕРНАТИВА"	Фиксирующая накладка ФН-ПК/1 (66; 80)				
	Альбом типовых технических решений				
	АЛТ-ФАСАД-06	<table border="1"><tr><td>лист</td><td>листов</td></tr><tr><td>2.30</td><td>2.36</td></tr></table>	лист	листов	2.30
лист	листов				
2.30	2.36				

Вид спереди



Вид сбоку



Сталь 08X18H10T (AISI 304), 12X17 (AISI 430)

НАВЕСНАЯ
ФАСАДНАЯ СИСТЕМА
"АЛЬТЕРНАТИВА"

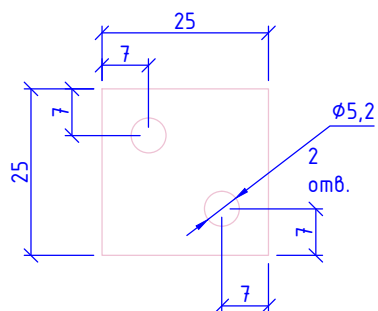
Держатель кассет ДК-1

Альбом типовых технических решений

АЛТ-ФАСАД-06

лист	листов
2.31	2.36

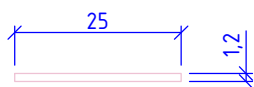
Вид спереди



Вид сбоку



Вид сверху



Сталь 08X18H10T (AISI 304), 12X17 (AISI 430)

НАВЕСНАЯ
ФАСАДНАЯ СИСТЕМА
"АЛЬТЕРНАТИВА"

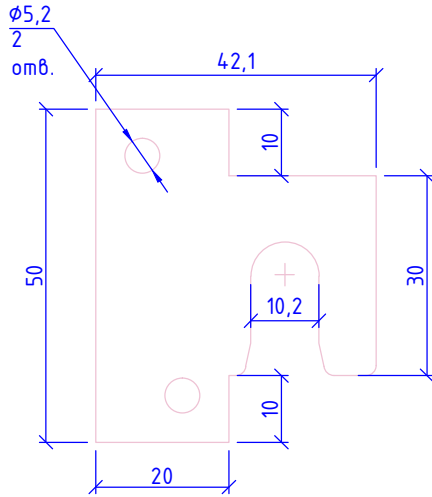
Усилитель кассеты

Альбом типовых технических решений

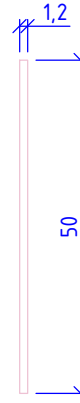
АЛТ-ФАСАД-06

лист	листов
2.32	2.36

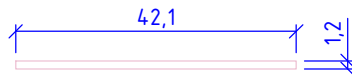
Вид спереди



Вид сбоку



Вид сверху



Сталь 08X18H10T (AISI 304), 12X17 (AISI 4-30)

НАВЕСНАЯ
ФАСАДНАЯ СИСТЕМА
"АЛЬТЕРНАТИВА"

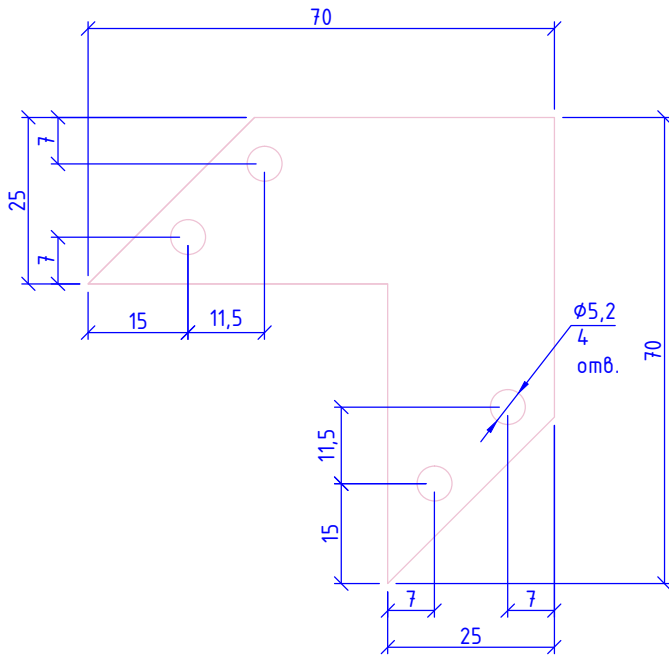
Икля

Альбом типовых технических решений

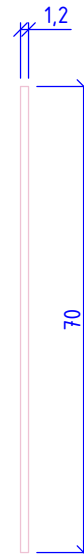
АЛТ-ФАСАД-06

лист	листов
2.33	2.36

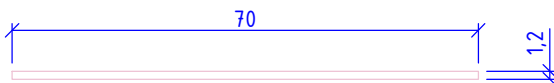
Вид спереди



Вид сбоку



Вид сверху



Сталь 08X18H10T (AISI 304), 12X17 (AISI 430)

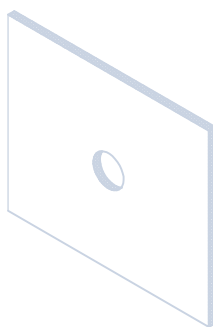
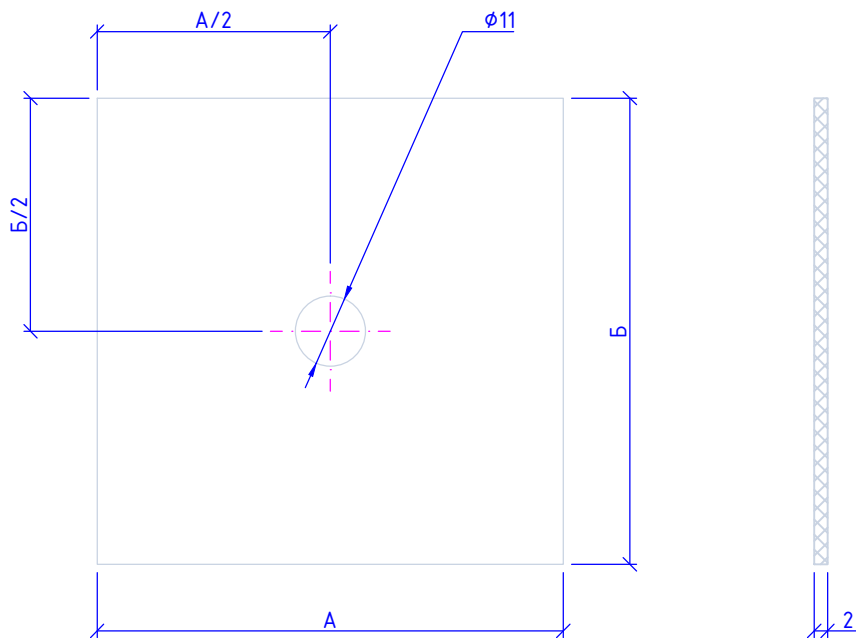
НАВЕСНАЯ
ФАСАДНАЯ СИСТЕМА
"АЛЬТЕРНАТИВА"

Усилитель кассеты угловой

Альбом типовых технических решений

АЛТ-ФАСАД-06

лист	листов
2.34	2.36



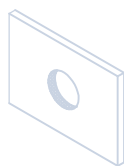
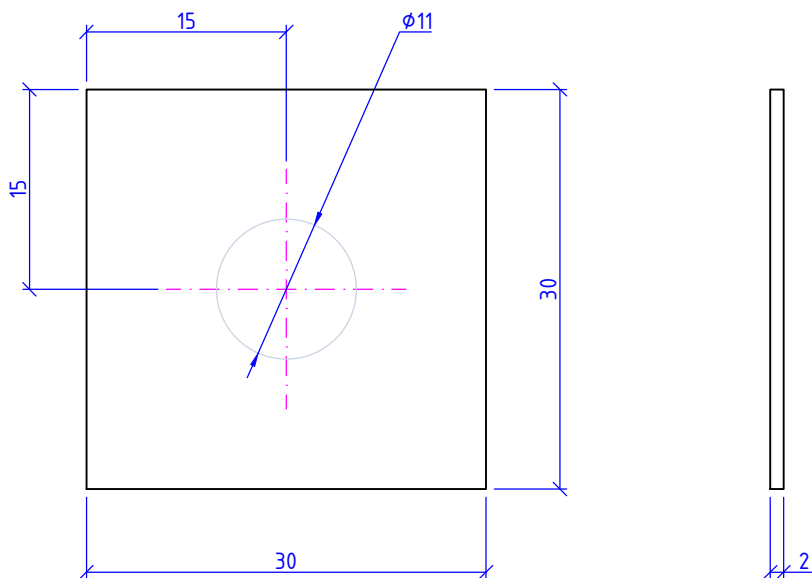
НАВЕСНАЯ
 ФАСАДНАЯ СИСТЕМА
 "АЛЬТЕРНАТИВА"

Прокладка термоизолирующая,
 толщиной 2 мм

Альбом типовых технических решений

АЛТ-ФАСАД-06

лист	листов
2.35	2.36

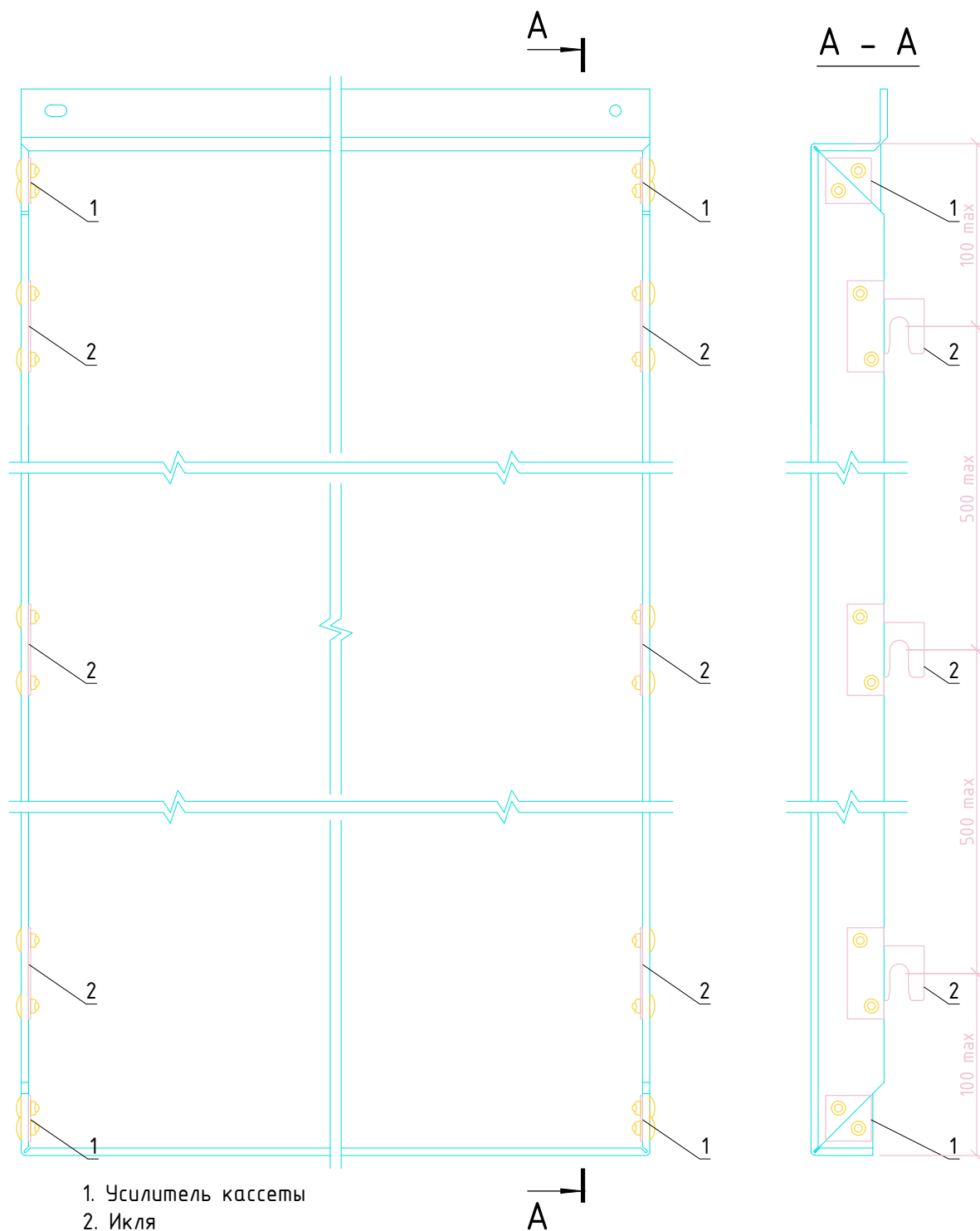


Сталь 08X18H10T (AISI 304), 12X17 (AISI 430)

<p>НАВЕСНАЯ ФАСАДНАЯ СИСТЕМА "АЛЬТЕРНАТИВА"</p>	<p>Шайба усиливающая ШУ</p>				
	<p>Альбом типовых технических решений</p>				
	<p>АЛТ-ФАСАД-06</p>	<table border="1"> <tr> <td>лист</td> <td>листов</td> </tr> <tr> <td>2.36</td> <td>2.36</td> </tr> </table>	лист	листов	2.36
лист	листов				
2.36	2.36				

Раздел 3.

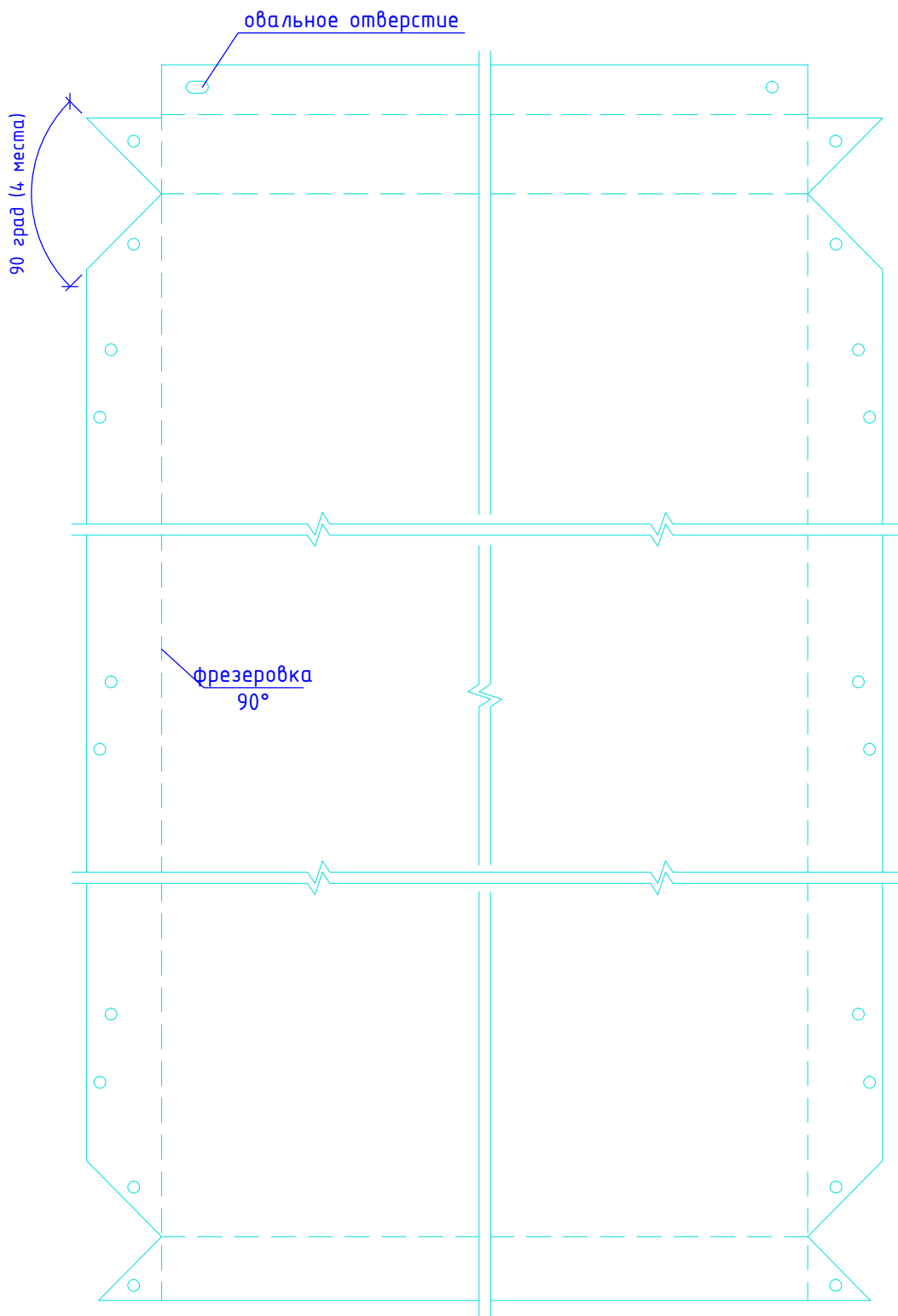
Кассеты.



Примечания:

Для сборки и установки кассеты используется вытяжная заклепка ал/нерж с увеличенным бортом

НАВЕСНАЯ ФАСАДНАЯ СИСТЕМА "АЛЬТЕРНАТИВА"	Кассета из композитного материала (вид сзади)				
	Альбом типовых технических решений				
	АЛТ-ФАСАД-06	<table border="1" style="width: 100%; text-align: center;"> <tr> <td>лист</td> <td>листов</td> </tr> <tr> <td>3.1</td> <td>3.2</td> </tr> </table>	лист	листов	3.1
лист	листов				
3.1	3.2				



НАВЕСНАЯ
 ФАСАДНАЯ СИСТЕМА
 "АЛЬТЕРНАТИВА"

Развертка кассеты из композитного
 материала

Альбом типовых технических решений

АЛТ-ФАСАД-06

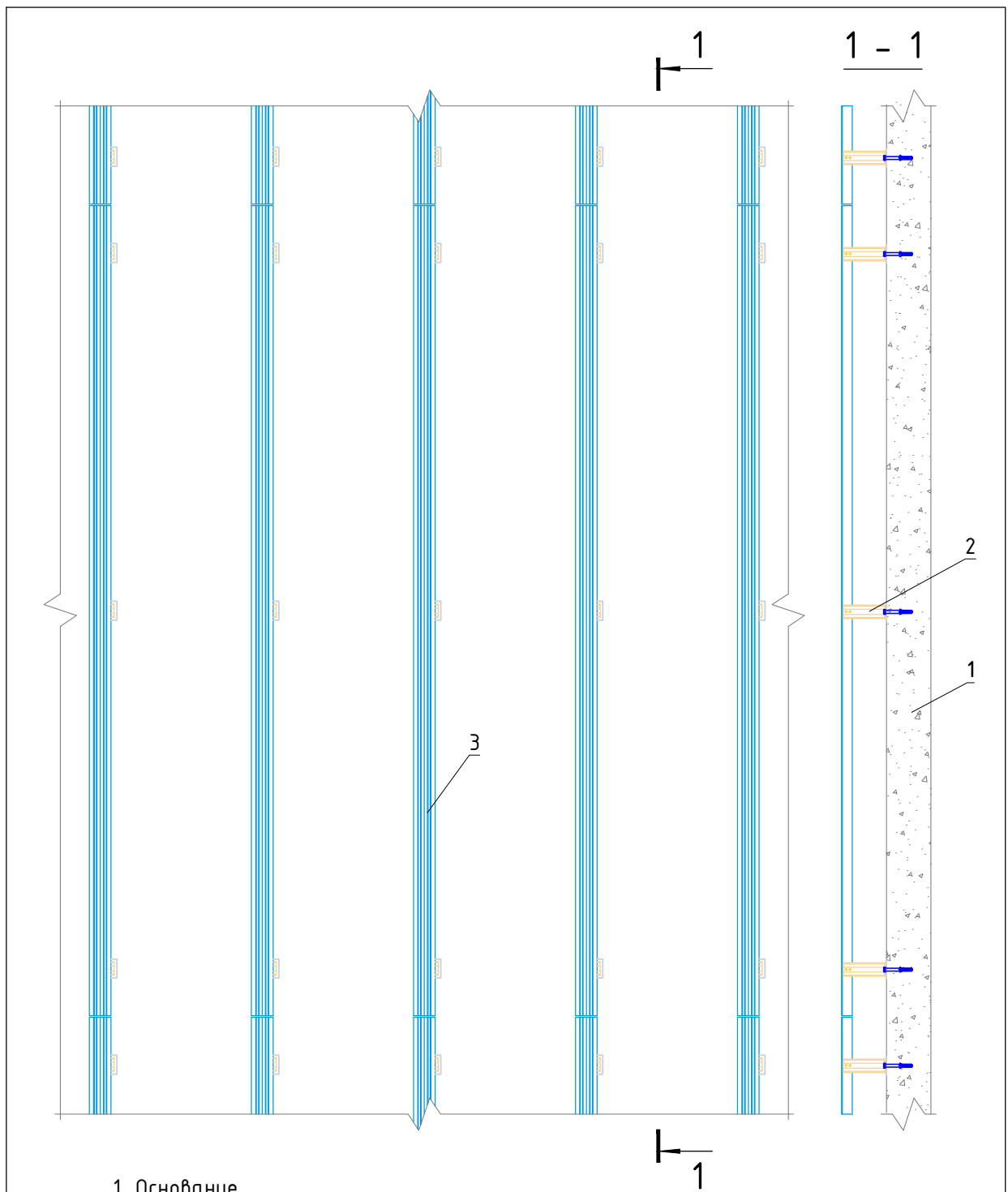
лист	листов
3.2	3.2

Раздел 4.

Вертикальная система крепления.

Раздел 4.1.

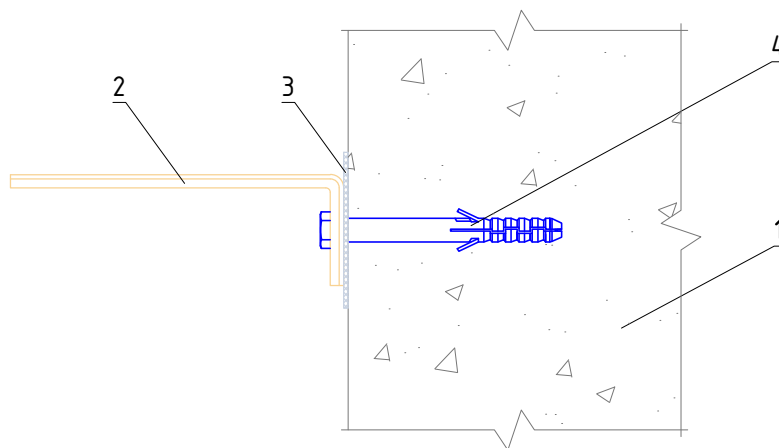
Вертикальная система крепления на
основе Т-образного профиля.



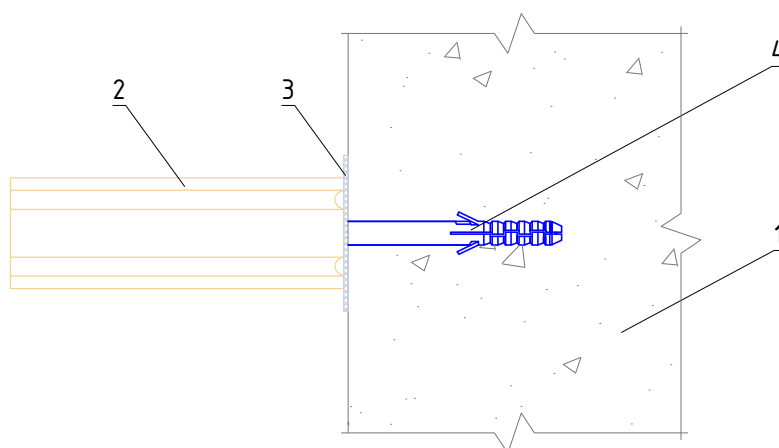
- 1. Основание
- 2. Кронштейн
- 3. Вертикальный профиль

НАВЕСНАЯ ФАСАДНАЯ СИСТЕМА "АЛЬТЕРНАТИВА"	Вертикально ориентированная подконструкция системы				
	Альбом типовых технических решений				
	АЛТ-ФАСАД-06	<table border="1"> <tr> <td style="text-align: center;">лист</td> <td style="text-align: center;">листов</td> </tr> <tr> <td style="text-align: center;">4.1.0</td> <td style="text-align: center;">4.1.28</td> </tr> </table>	лист	листов	4.1.0
лист	листов				
4.1.0	4.1.28				

Горизонтальный разрез



Вертикальный разрез



1. Основание
2. Кронштейн КР
3. Прокладка термоизолирующая
4. Анкерный дюбель

НАВЕСНАЯ
ФАСАДНАЯ СИСТЕМА
"АЛЬТЕРНАТИВА"

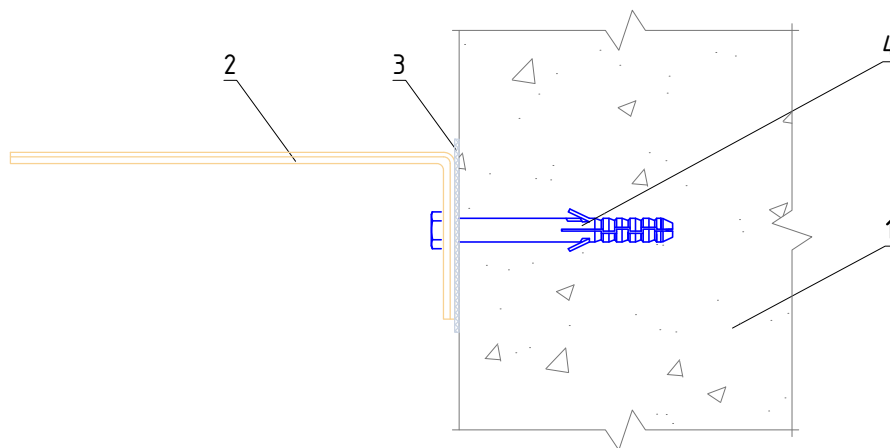
Крепление кронштейна КР к основанию

Альбом типовых технических решений

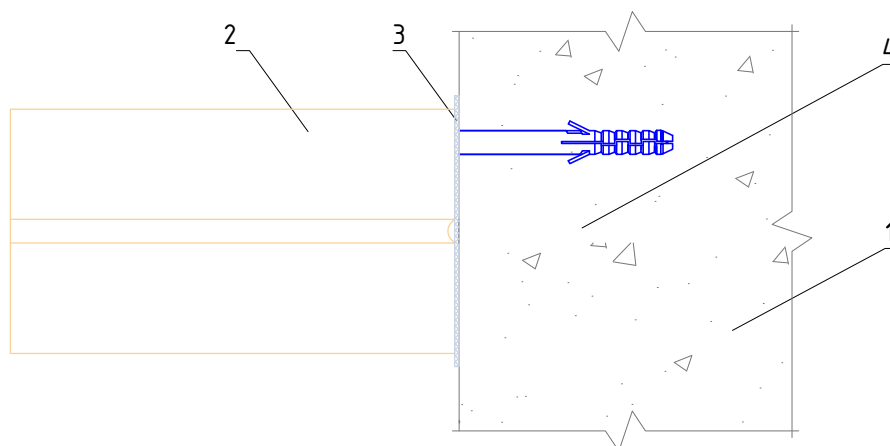
АЛТ-ФАСАД-06

лист	листов
4.1.14	4.1.28

Горизонтальный разрез



Вертикальный разрез



1. Основание
2. Кронштейн КРЧ-1р + Шайба усиливающая ШУ
3. Прокладка термоизолирующая
4. Анкерный дюбель

НАВЕСНАЯ
ФАСАДНАЯ СИСТЕМА
"АЛЬТЕРНАТИВА"

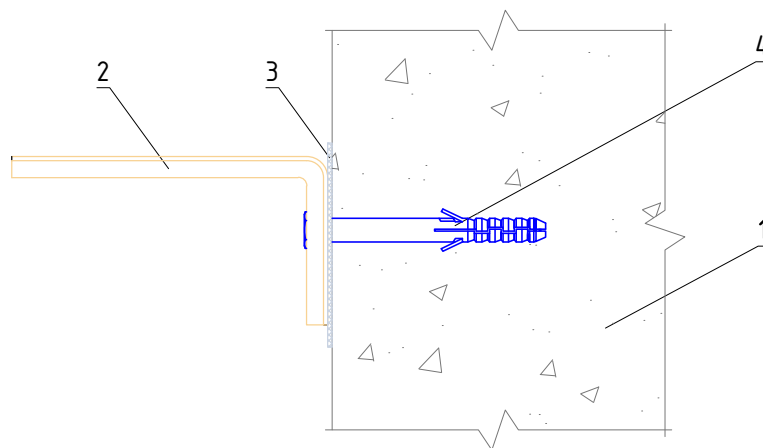
Крепление усиленного кронштейна КРЧ-1р к
основанию

Альбом типовых технических решений

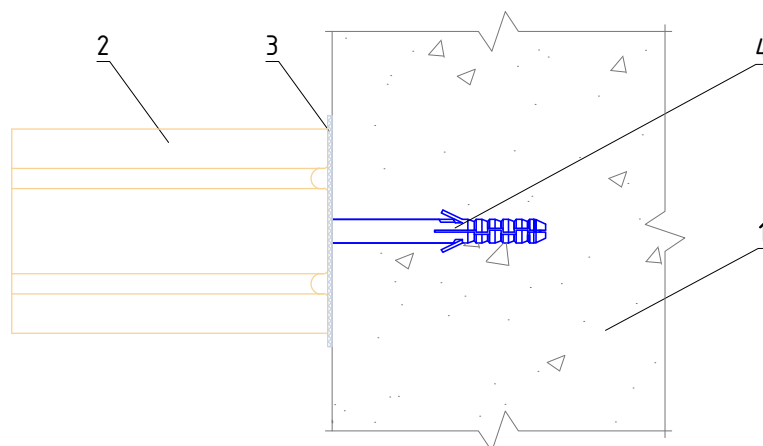
АЛТ-ФАСАД-06

лист	листов
4.1.2	4.1.28

Горизонтальный разрез



Вертикальный разрез



1. Основание
2. Кронштейн КРУ-2р
3. Прокладка термоизолирующая
4. Анкерный дюбель

НАВЕСНАЯ
ФАСАДНАЯ СИСТЕМА
"АЛЬТЕРНАТИВА"

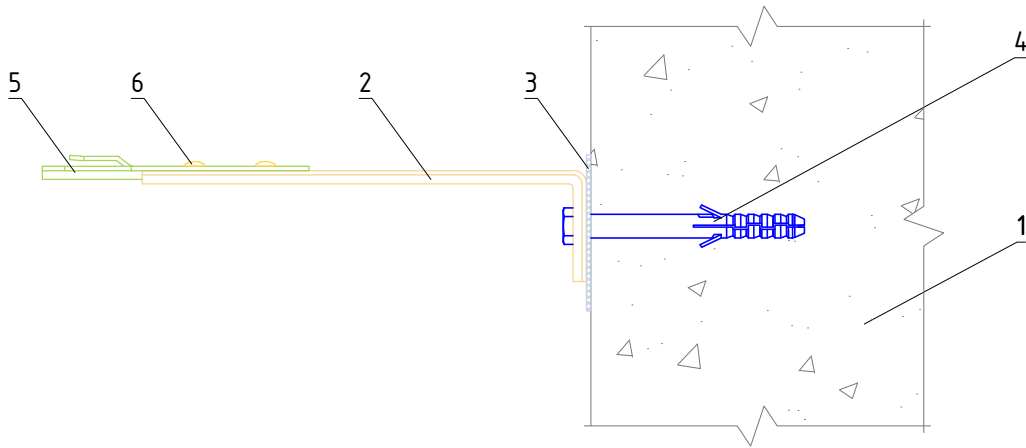
Крепление усиленного кронштейна КРУ-2р к
основанию

Альбом типовых технических решений

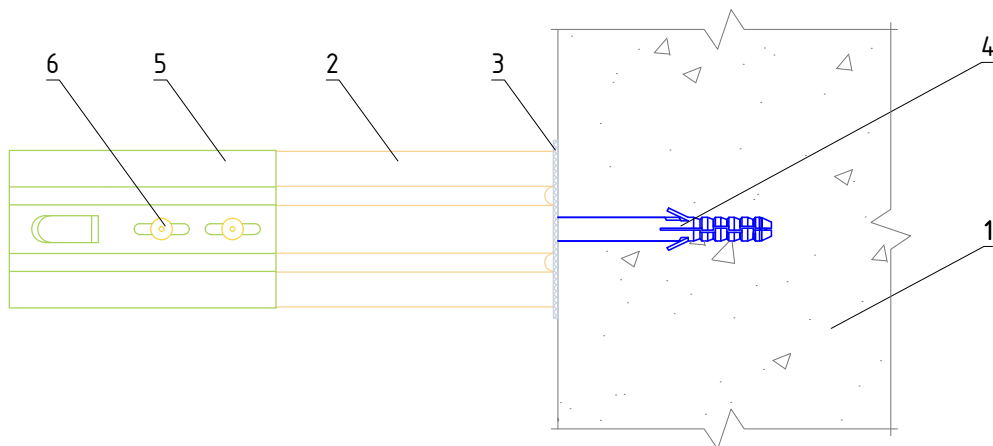
АЛТ-ФАСАД-06

лист	листов
4.1.3	4.1.28

Горизонтальный разрез



Вертикальный разрез



1. Основание
2. Кронштейн КР
3. Прокладка термоизолирующая
4. Анкерный дюбель
5. Удлинитель кронштейна УД-КР для крепления заклепками
6. Заклепка вытяжная (самонарезающий винт)

НАВЕСНАЯ
ФАСАДНАЯ СИСТЕМА
"АЛЬТЕРНАТИВА"

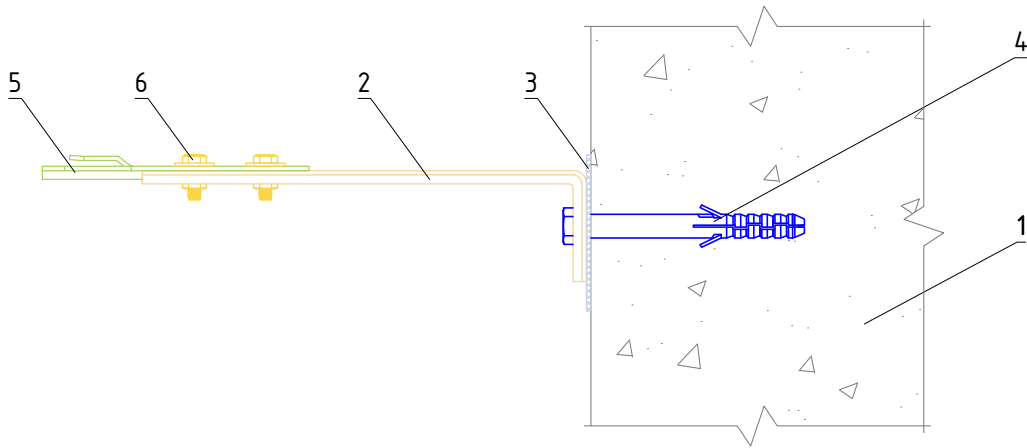
Крепление удлинителя кронштейна УД-КР
к кронштейну КР заклепками

Альбом типовых технических решений

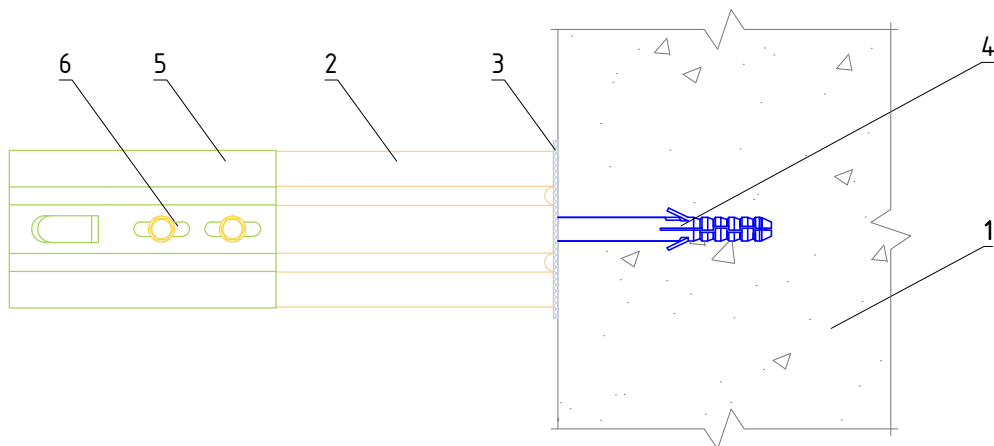
АЛТ-ФАСАД-06

лист	листов
4.1.4	4.1.28

Горизонтальный разрез



Вертикальный разрез



1. Основание
2. Кронштейн КР
3. Прокладка термоизолирующая
4. Анкерный дюбель
5. Удлинитель кронштейна УД-КР для крепления болтами
6. Соединительный комплект М6

НАВЕСНАЯ
ФАСАДНАЯ СИСТЕМА
"АЛЬТЕРНАТИВА"

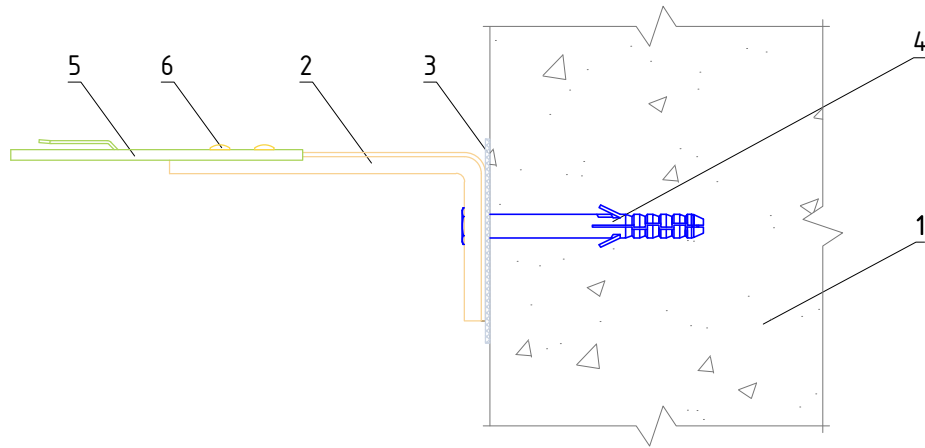
Крепление удлинителя кронштейна УД-КР
к кронштейну КР соединительным комплектом

Альбом типовых технических решений

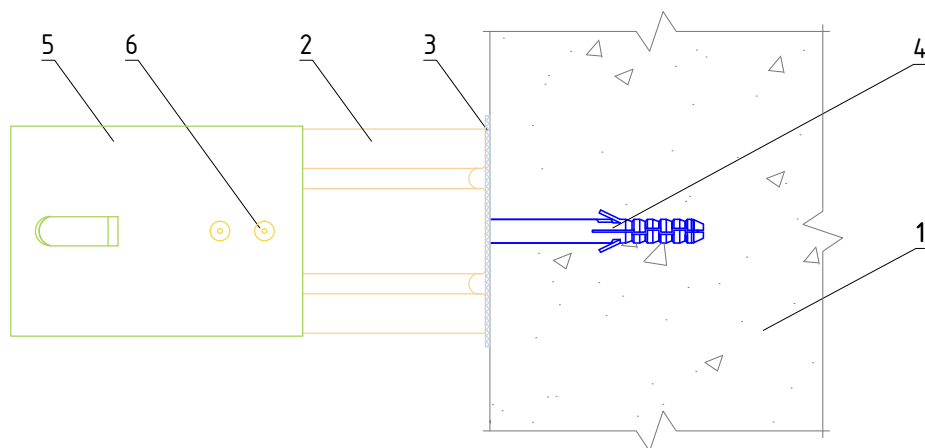
АЛТ-ФАСАД-06

лист	листов
4.15	4.128

Горизонтальный разрез



Вертикальный разрез



1. Основание
2. Кронштейн КРУ-2р
3. Прокладка термоизолирующая
4. Анкерный дюбель
5. Удлинитель кронштейна УД-КРУ-2р
6. Заклепка вытяжная (самонарезающий винт)

НАВЕСНАЯ
ФАСАДНАЯ СИСТЕМА
"АЛЬТЕРНАТИВА"

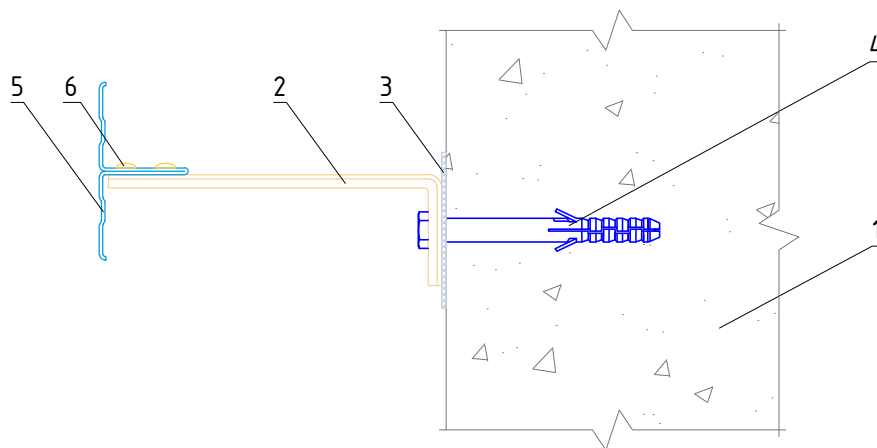
Крепление удлинителя кронштейна УД-КРУ-2р
к кронштейну КРУ-2р

Альбом типовых технических решений

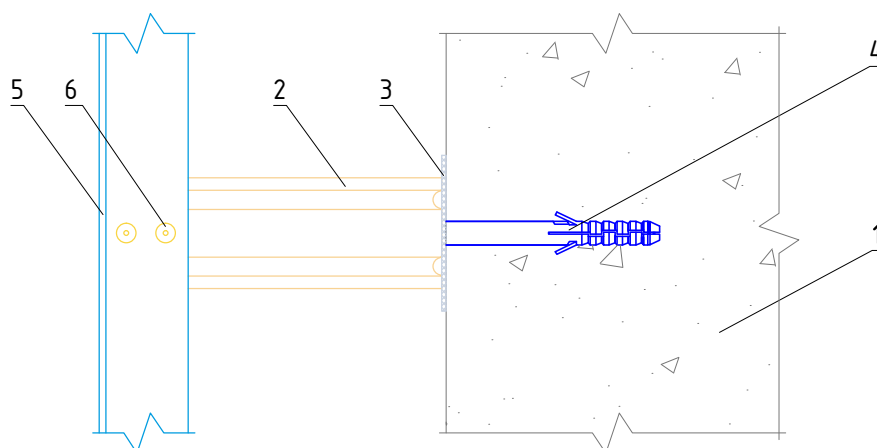
АЛТ-ФАСАД-06

лист	листов
4.1.6	4.1.28

Горизонтальный разрез



Вертикальный разрез



1. Основание
2. Кронштейн КР
3. Прокладка термоизолирующая
4. Анкерный дюбель
5. Профиль Т-образный Т0
6. Заклепка вытяжная (самонарезающий винт)

НАВЕСНАЯ
ФАСАДНАЯ СИСТЕМА
"АЛЬТЕРНАТИВА"

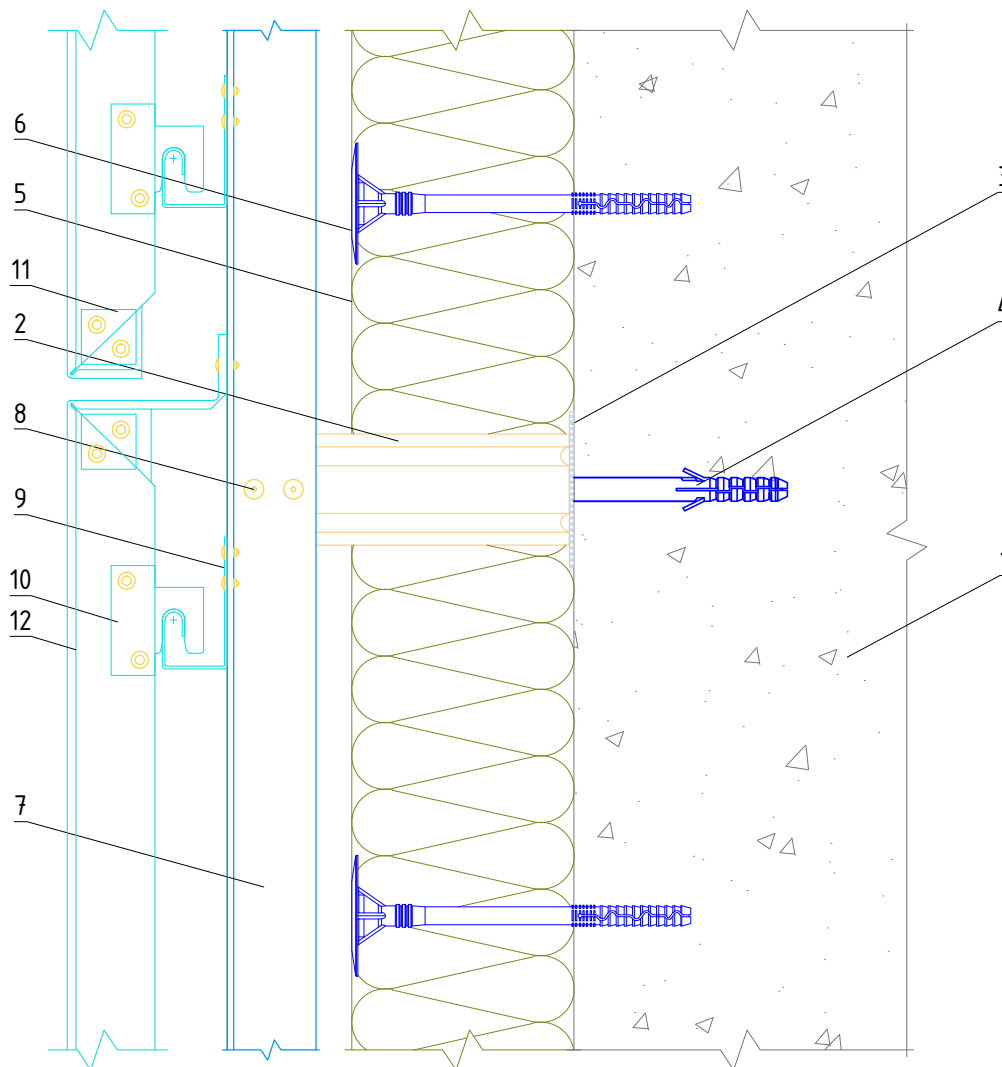
Крепление Т-образного профиля Т0 к
кронштейну КР

Альбом типовых технических решений

АЛТ-ФАСАД-06

лист	листов
4.1.74	4.1.28

Вертикальный разрез



- | | |
|----------------------------------|--|
| 1. Основание | 7. Профиль Т-образный Т0 |
| 2. Кронштейн КР (КРУ-1р, КРУ-2р) | 8. Заклепка вытяжная (самонарезающий винт) |
| 3. Прокладка термоизолирующая | 9. Держатель кассет ДК-1 |
| 4. Анкерный дюбель | 10. Икля |
| 5. Теплоизоляционная плита | 11. Усилитель кассеты |
| 6. Тарельчатый дюбель | 12. Кассета из композитного материала |

**НАВЕСНАЯ
ФАСАДНАЯ СИСТЕМА
"АЛЬТЕРНАТИВА"**

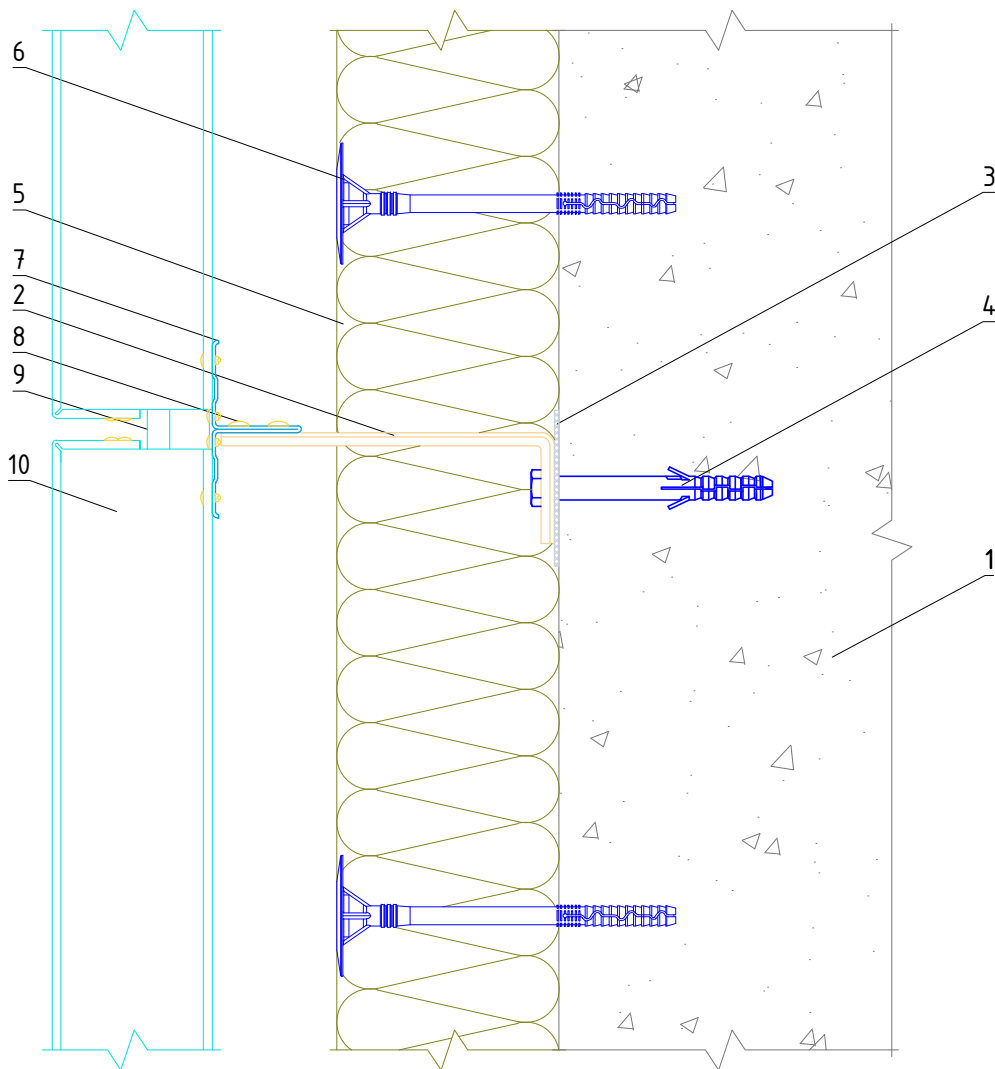
**Крепление облицовки к под облицовочной
конструкции**

Альбом типовых технических решений

АЛТ-ФАСАД-06

лист	листов
4.1.84	1.28

Горизонтальный разрез



- | | |
|----------------------------------|--|
| 1. Основание | 7. Профиль Т-образный Т0 |
| 2. Кронштейн КР (КРУ-1р, КРУ-2р) | 8. Заклепка вытяжная (самонарезающий винт) |
| 3. Прокладка термоизолирующая | 9. Держатель кассет ДК-1 |
| 4. Анкерный дюбель | 10. Кассета из композитного материала |
| 5. Теплоизоляционная плита | |
| 6. Тарельчатый дюбель | |

НАВЕСНАЯ
ФАСАДНАЯ СИСТЕМА
"АЛЬТЕРНАТИВА"

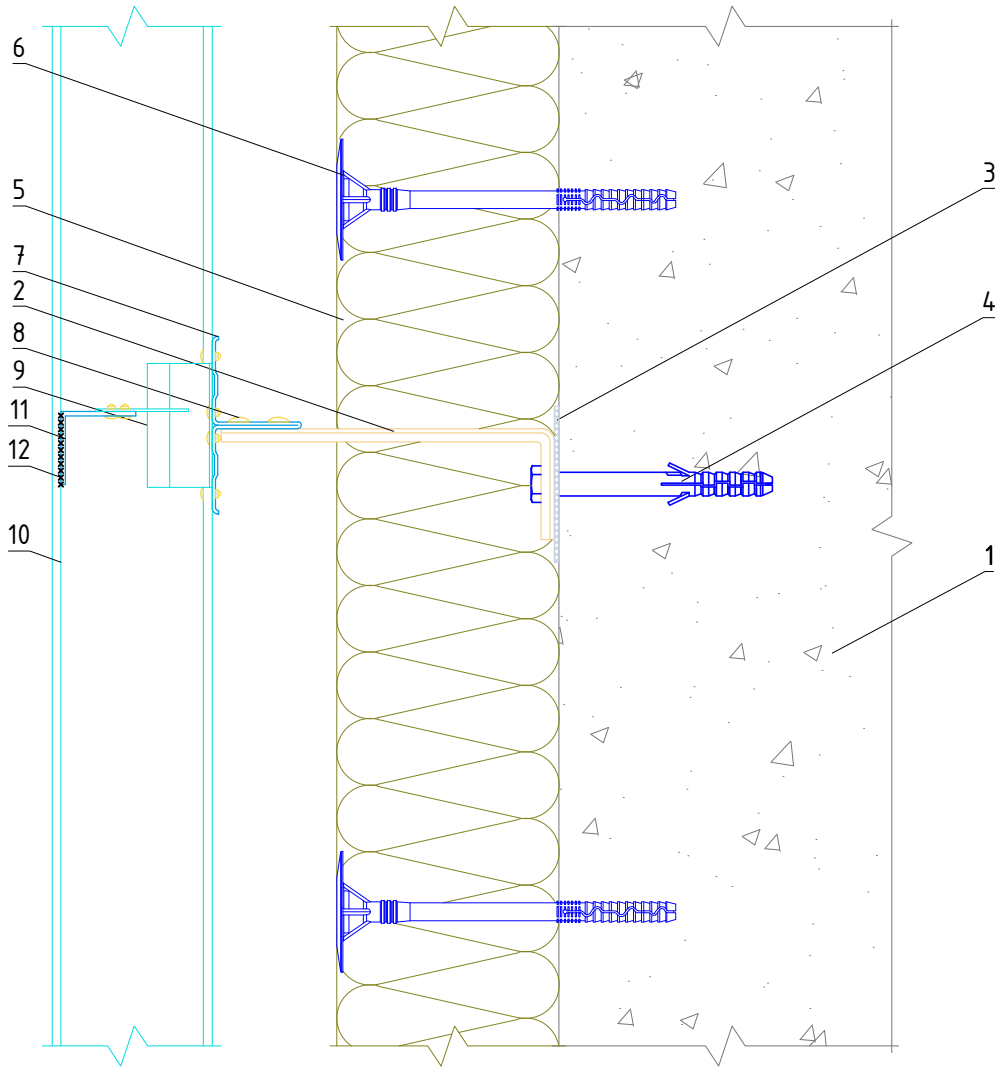
Крепление облицовки к подблицовочной
конструкции

Альбом типовых технических решений

АЛТ-ФАСАД-06

лист	листов
4.1.94	1.28

Горизонтальный разрез



- | | |
|----------------------------------|--|
| 1. Основание | 7. Профиль Т-образный Т0 |
| 2. Кронштейн КР (КРУ-1р, КРУ-2р) | 8. Заклепка вытяжная (самонарезающий винт) |
| 3. Прокладка термоизолирующая | 9. Держатель кассет ДК-1 |
| 4. Анкерный дюбель | 10. Кассета из композитного материала |
| 5. Теплоизоляционная плита | 11. Уголок алюминиевый |
| 6. Тарельчатый дюбель | 12. Клеевой состав |

НАВЕСНАЯ
ФАСАДНАЯ СИСТЕМА
"АЛЬТЕРНАТИВА"

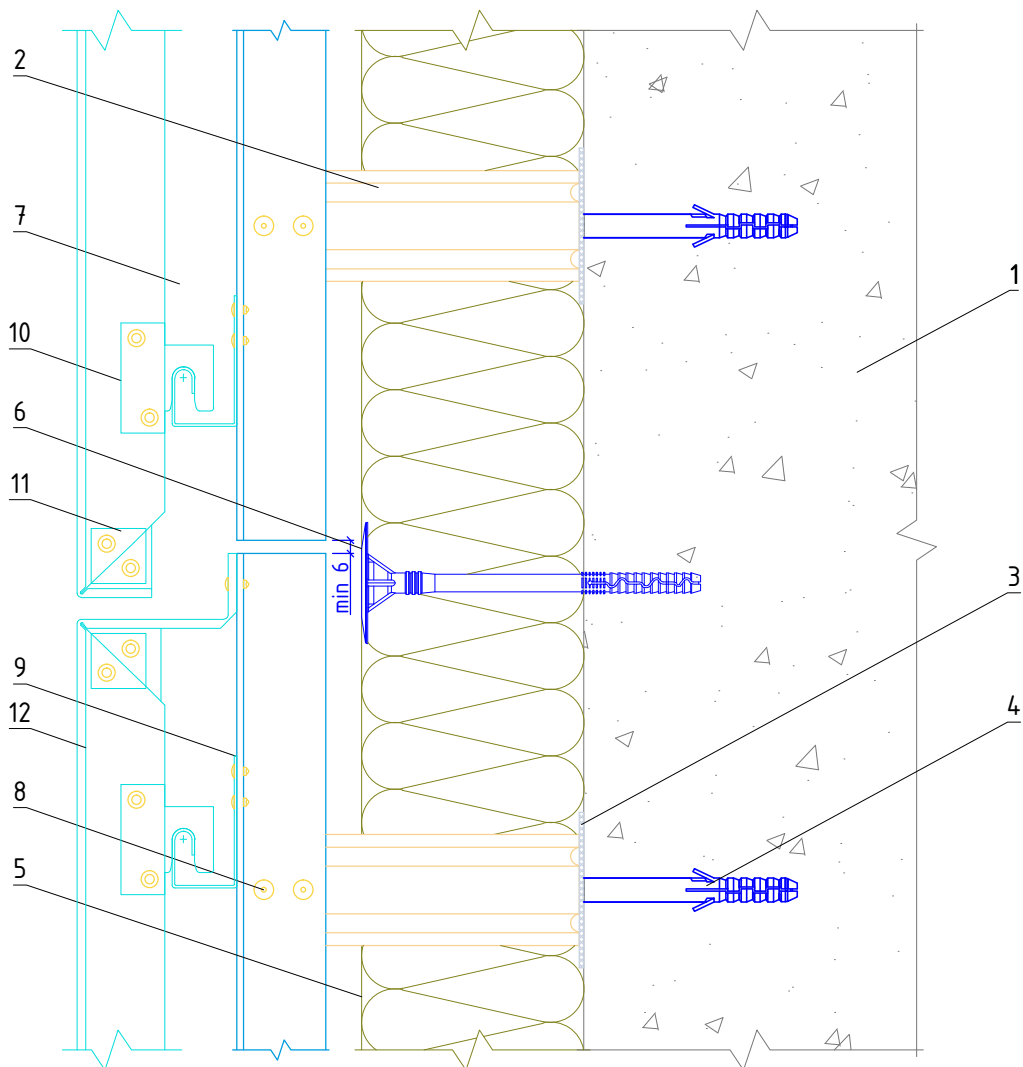
Крепление облицовки к подблицовочной
конструкции

Альбом типовых технических решений

АЛТ-ФАСАД-06

лист	листов
4.1.10	4.1.28

Вертикальный разрез



1. Основание
2. Кронштейн КР (КРУ-1р, КРУ-2р)
3. Прокладка термоизолирующая
4. Анкерный дюбель
5. Теплоизоляционная плита
6. Тарельчатый дюбель

7. Профиль Т-образный Т0
8. Заклепка вытяжная (самонарезающий винт)
9. Держатель кассет ДК-1
10. Икля
11. Усилитель кассеты
12. Кассета из композитного материала

**НАВЕСНАЯ
ФАСАДНАЯ СИСТЕМА
"АЛЬТЕРНАТИВА"**

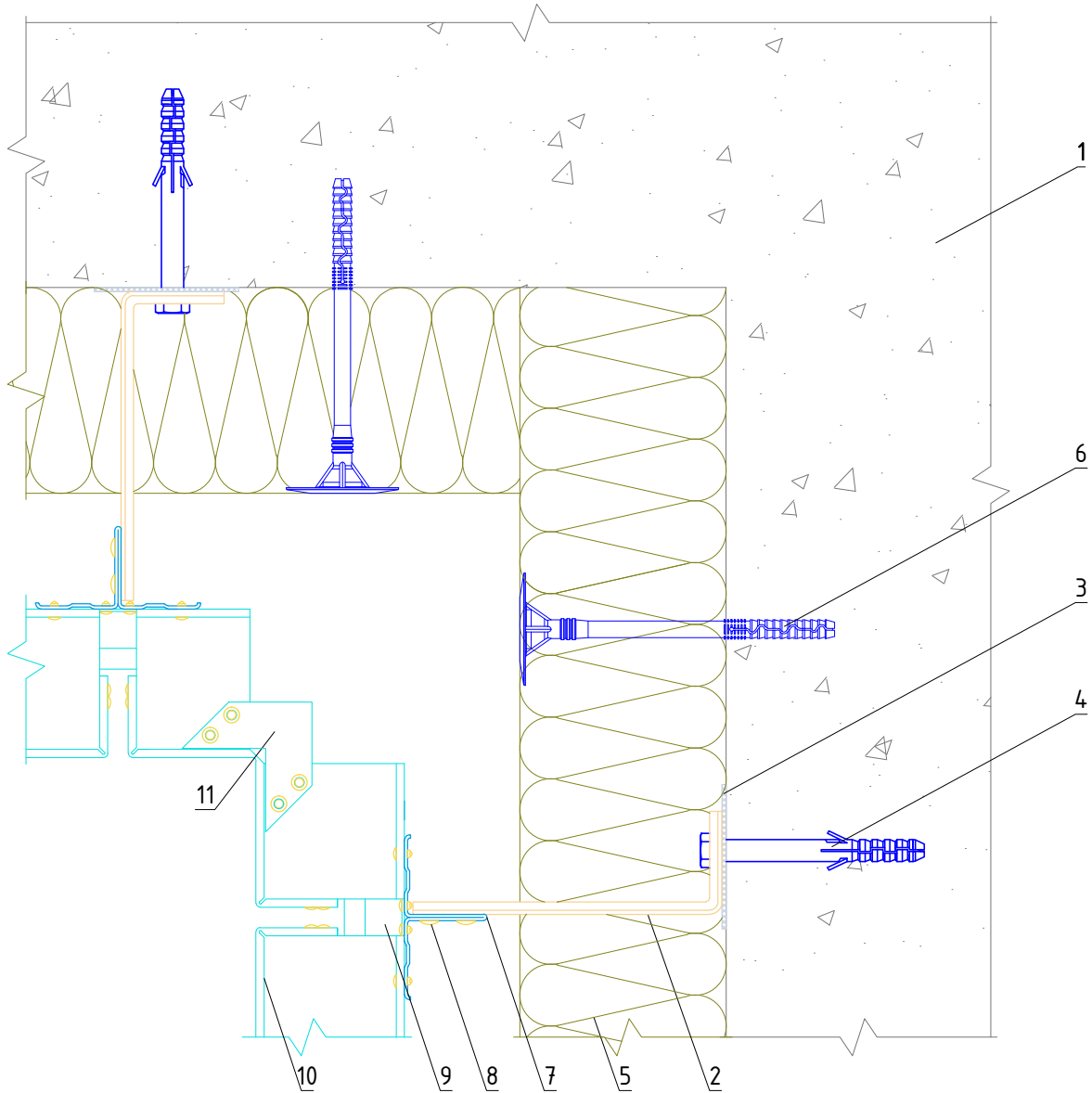
**Стык вертикальных направляющих с
терморазрывом**

Альбом типовых технических решений

АЛТ-ФАСАД-06

лист	листов
4.1.114	1.28

Горизонтальный разрез



- | | |
|----------------------------------|--|
| 1. Основание | 7. Профиль Т-образный ТО |
| 2. Кронштейн КР (КРУ-1р, КРУ-2р) | 8. Заклепка вытяжная (самонарезающий винт) |
| 3. Прокладка термоизолирующая | 9. Держатель кассет ДК-1 |
| 4. Анкерный дюбель | 10. Кассета из композитного материала |
| 5. Теплоизоляционная плита | 11. Усилитель кассеты угловой |
| 6. Тарельчатый дюбель | |

**НАВЕСНАЯ
ФАСАДНАЯ СИСТЕМА
"АЛЬТЕРНАТИВА"**

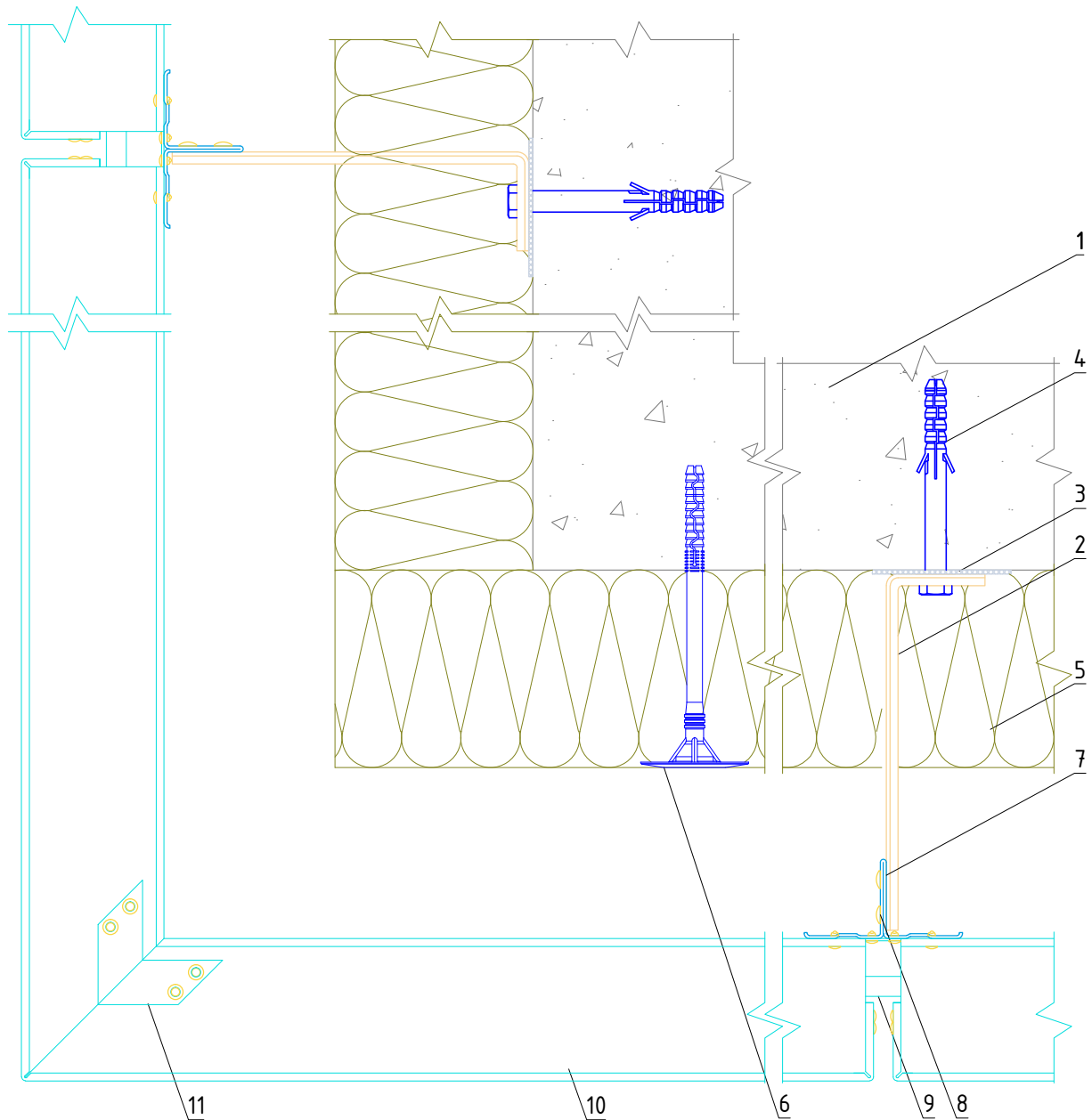
Формирование системы на внутреннем углу здания

Альбом типовых технических решений

АЛТ-ФАСАД-06

лист	листов
4.1.124	1.28

Горизонтальный разрез



1. Основание
2. Кронштейн КР (КРУ-1р, КРУ-2р)
3. Прокладка термоизолирующая
4. Анкерный дюбель
5. Теплоизоляционная плита
6. Тарельчатый дюбель

7. Профиль Т-образный Т0
8. Заклепка вытяжная (самонарезающий винт)
9. Держатель кассет ДК-1
10. Кассета из композитного материала
11. Усилитель кассеты угловой

НАВЕСНАЯ
ФАСАДНАЯ СИСТЕМА
"АЛЬТЕРНАТИВА"

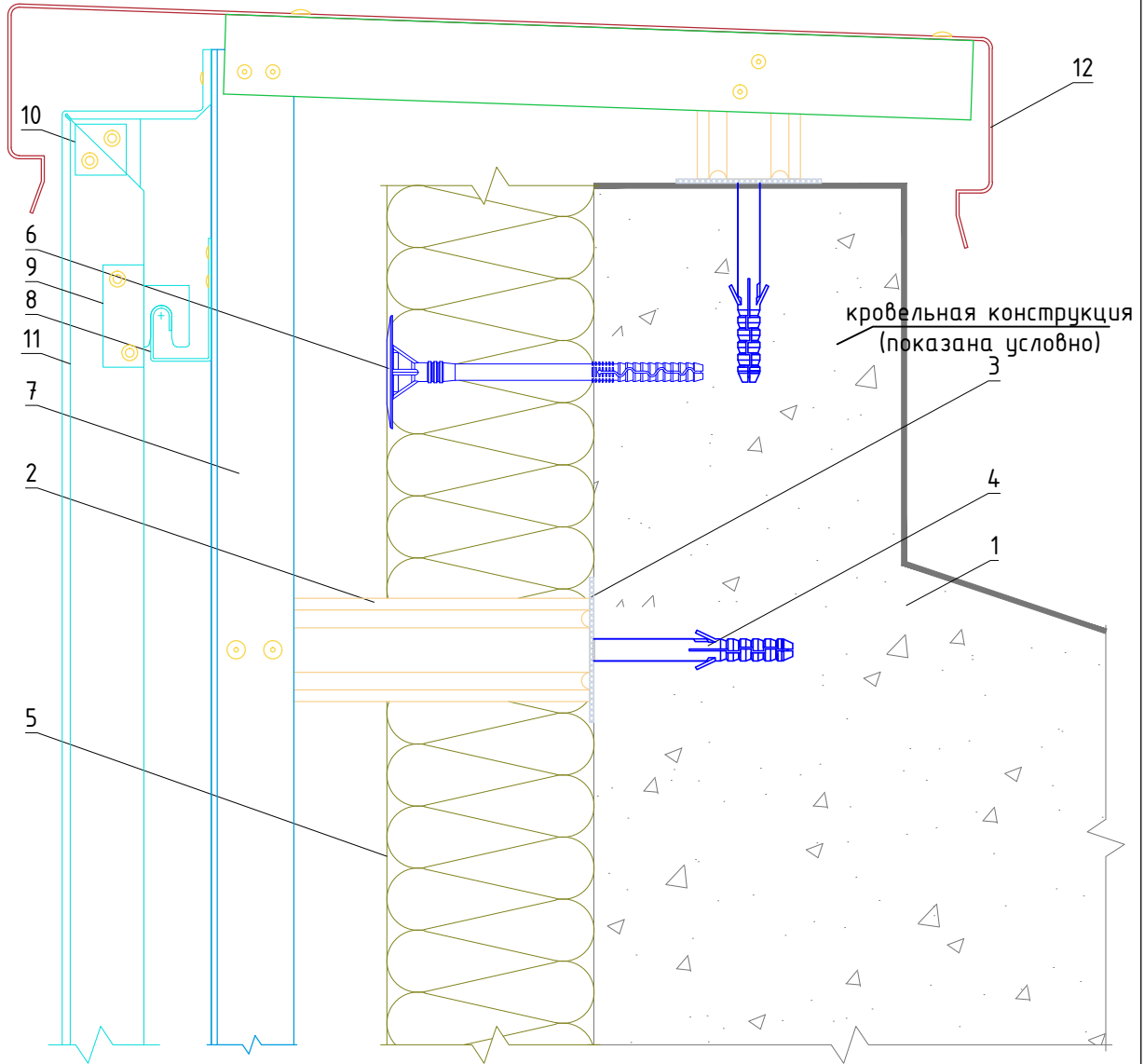
Формирование системы на внешнем углу
здания

Альбом типовых технических решений

АЛТ-ФАСАД-06

лист	листов
4.1.13	4.1.28

Вертикальный разрез



- | | |
|--|--|
| <ul style="list-style-type: none"> 1. Основание 2. Кронштейн КР (КРУ-1р, КРУ-2р) 3. Прокладка термоизолирующая 4. Анкерный дюбель 5. Теплоизоляционная плита 6. Тарельчатый дюбель | <ul style="list-style-type: none"> 7. Профиль Т-образный Т0 8. Держатель кассет ДК-1 9. Икля 10. Усилитель кассеты 11. Кассета из композитного материала 12. Сталь тонколистовая оцинкованная окрашенная |
|--|--|

**НАВЕСНАЯ
ФАСАДНАЯ СИСТЕМА
"АЛЬТЕРНАТИВА"**

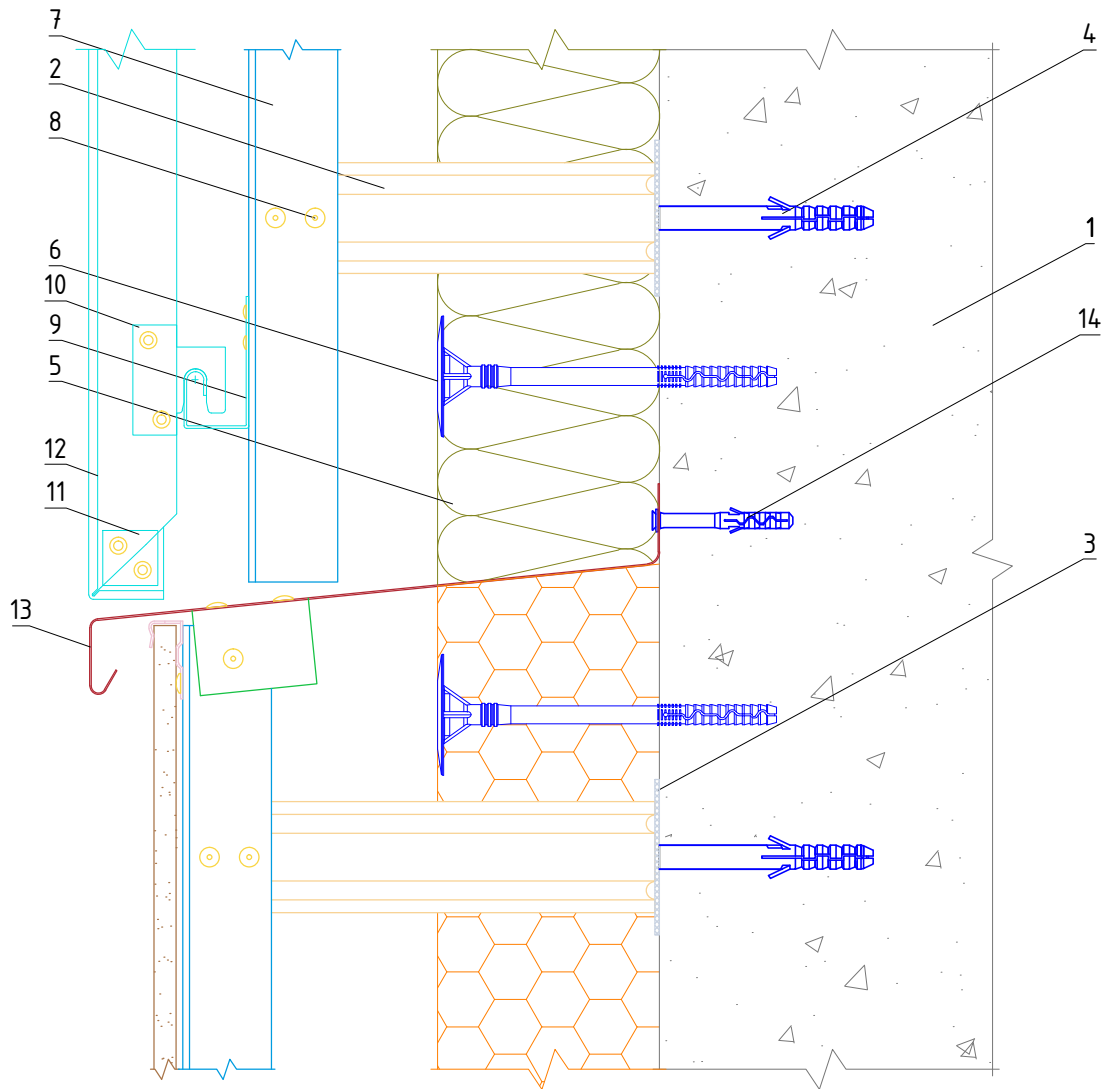
Примыкание системы к парапету

Альбом типовых технических решений

АЛТ-ФАСАД-06

лист	листов
4.1.144	1.28

Вертикальный разрез



- | | |
|--|--|
| <ul style="list-style-type: none"> 1. Основание 2. Кронштейн КР (КРУ-1р, КРУ-2р) 3. Прокладка термоизолирующая 4. Анкерный дюбель 5. Теплоизоляционная плита 6. Тарельчатый дюбель 7. Профиль Т-образный ТО | <ul style="list-style-type: none"> 8. Заклепка вытяжная (самонарезающий винт) 9. Держатель кассет ДК-1 10. Икля 11. Усилитель кассеты 12. Кассета из композитного материала 13. Сталь тонколистовая оцинкованная окрашенная 14. Дюбель-гвоздь |
|--|--|

**НАВЕСНАЯ
ФАСАДНАЯ СИСТЕМА
"АЛЬТЕРНАТИВА"**

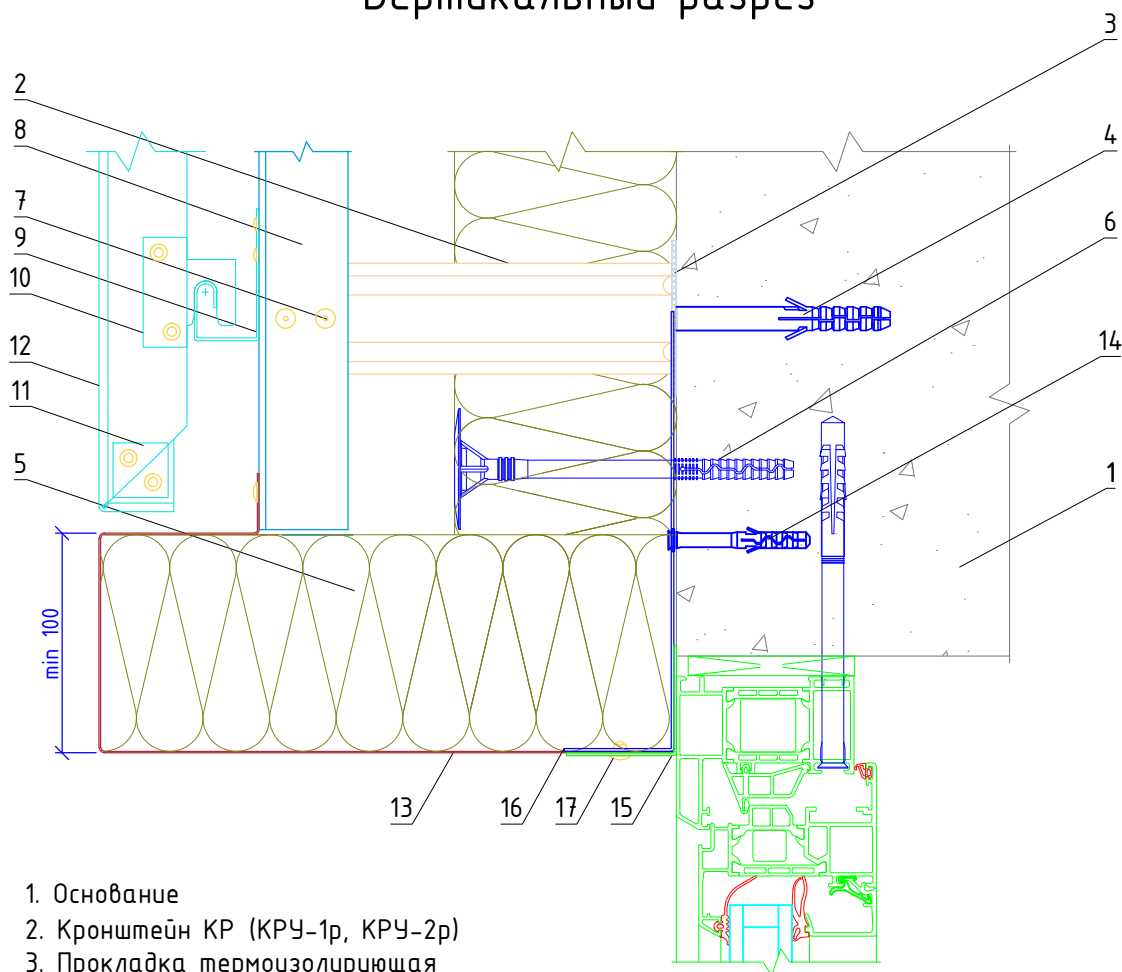
Примыкание системы к цоколю

Альбом типовых технических решений

АЛЬТ-ФАСАД-06

лист	листов
4.1.154	1.28

Вертикальный разрез



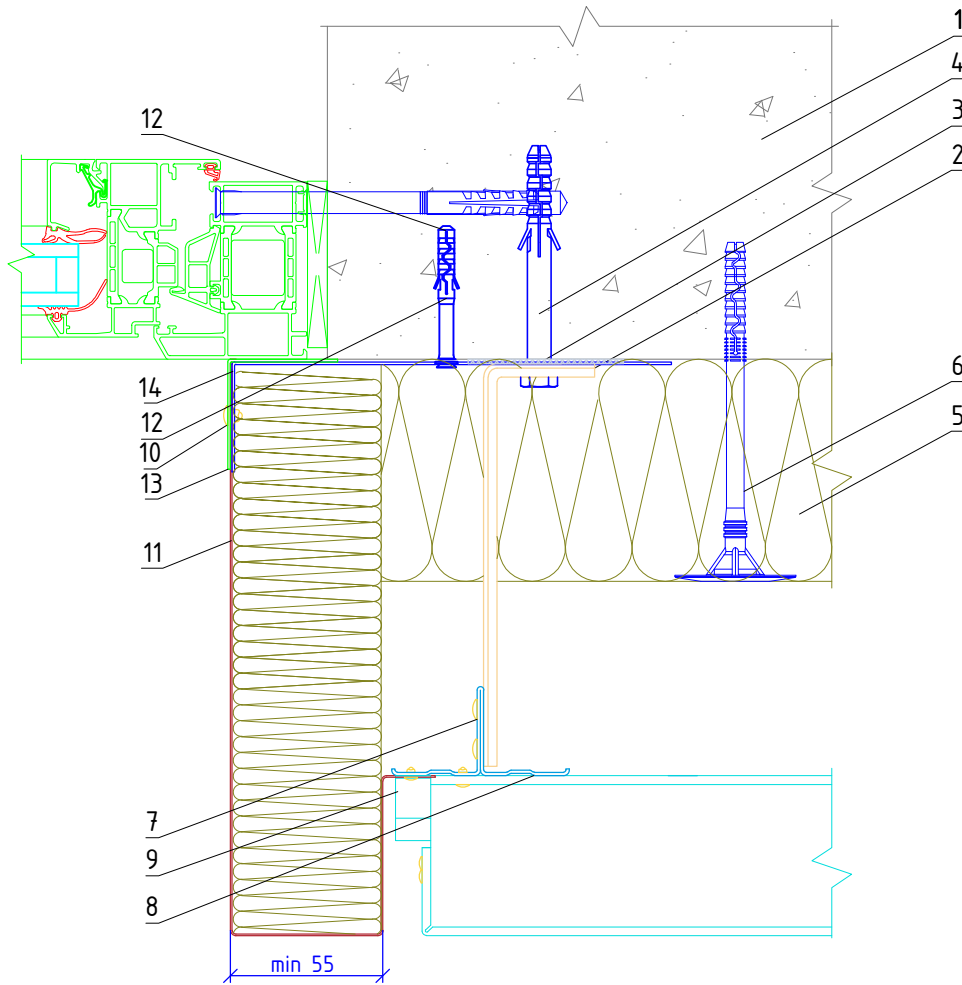
- | | |
|---|--|
| <ul style="list-style-type: none"> 1. Основание 2. Кронштейн КР (КРУ-1р, КРУ-2р) 3. Прокладка термоизолирующая 4. Анкерный дюбель 5. Теплоизоляционная плита 6. Тарельчатый дюбель 7. Заклепка вытяжная (самонарезающий винт) 8. Профиль Т-образный ТО 9. Держатель кассет ДК-1 10. Икля 11. Усилитель кассеты 12. Кассета из композитного материала 13. Сталь тонколистовая оцинкованная окрашенная 14. Дюбель-звезд | <ul style="list-style-type: none"> 15. Уголок 50x50 мм из стали оцинкованной толщиной 0,55 мм 16. Кронштейн оконный 200x54x50x1,2(2) мм, шаг крепления 400 мм 17. Заклепка вытяжная, шаг 400 мм |
|---|--|

Примечания:

- 1. Для крепления элементов стального оцинкованного противопожарного короба применять только заклепки вытяжные Niro/Niro

НАВЕСНАЯ ФАСАДНАЯ СИСТЕМА "АЛЬТЕРНАТИВА"	Примыкание системы к верхнему откосу оконного проема				
	Альбом типовых технических решений				
	АЛЬТ-ФАСАД-06	<table border="1" style="border-collapse: collapse;"> <tr> <td style="padding: 2px;">лист</td> <td style="padding: 2px;">листов</td> </tr> <tr> <td style="text-align: center;">4.1.16</td> <td style="text-align: center;">1.28</td> </tr> </table>	лист	листов	4.1.16
лист	листов				
4.1.16	1.28				

Горизонтальный разрез



- | | |
|--|---|
| 1. Основание | 10. Закlepка вытяжная, шаг 400 мм |
| 2. Кронштейн КР (КРЧ-1р, КРЧ-2р) | 11. Сталь тонколистовая оцинкованная окрашенная |
| 3. Прокладка термоизолирующая | 12. Дюбель-гвоздь |
| 4. Анкерный дюбель | 13. Уголок 50x50 мм из стали оцинкованной толщиной 0,55 мм |
| 5. Теплоизоляционная плита | 14. Кронштейн оконный 200x54x50x1,2(2) мм, шаг крепления 400 мм |
| 6. Тарельчатый дюбель | |
| 7. Закlepка вытяжная (самонарезающий винт) | |
| 8. Профиль Т-образный Т0 | |
| 9. Держатель кассет ДК-1 | |

Примечания:

1. Для крепления элементов стального оцинкованного противопожарного короба применять только заклепки вытяжные Ni90/Ni90

**НАВЕСНАЯ
ФАСАДНАЯ СИСТЕМА
"АЛЬТЕРНАТИВА"**

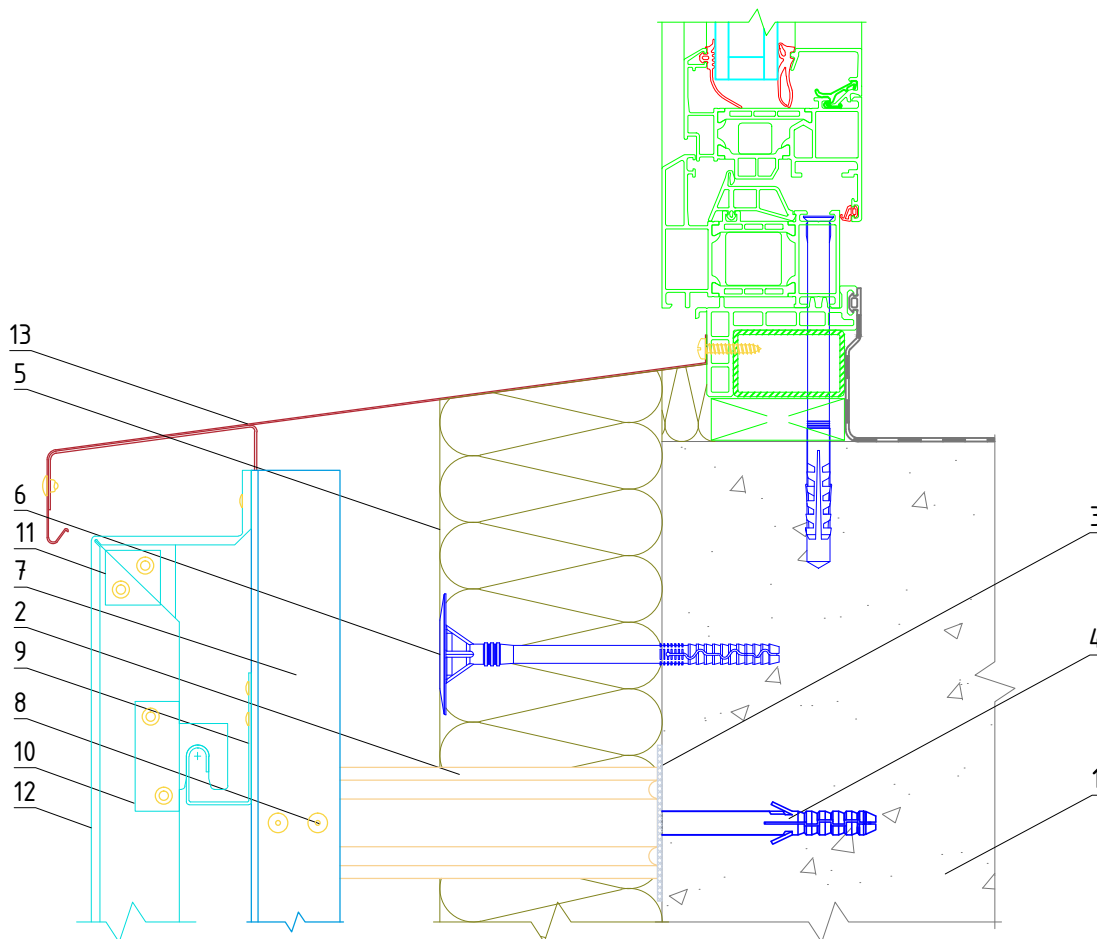
**Примыкание системы к боковому откосу
оконного проема**

Альбом типовых технических решений

АЛТ-ФАСАД-06

лист	листов
4.1.17	4.1.28

Вертикальный разрез



- | | |
|--|---|
| <ul style="list-style-type: none"> 1. Основание 2. Кронштейн КР (КРУ-1р, КРУ-2р) 3. Прокладка термоизолирующая 4. Анкерный дюбель 5. Теплоизоляционная плита 6. Тарельчатый дюбель 7. Профиль Т-образный ТО | <ul style="list-style-type: none"> 8. Заклепка вытяжная (самонарезающий винт) 9. Держатель кассет ДК-1 10. Икля 11. Усилитель кассеты 12. Кассета из композитного материала 13. Сталь тонколистовая оцинкованная окрашенная |
|--|---|

Примечания:

1. Для крепления элементов стального оцинкованного противопожарного короба применять только заклепки вытяжные Ni90/Ni90

**НАВЕСНАЯ
ФАСАДНАЯ СИСТЕМА
"АЛЬТЕРНАТИВА"**

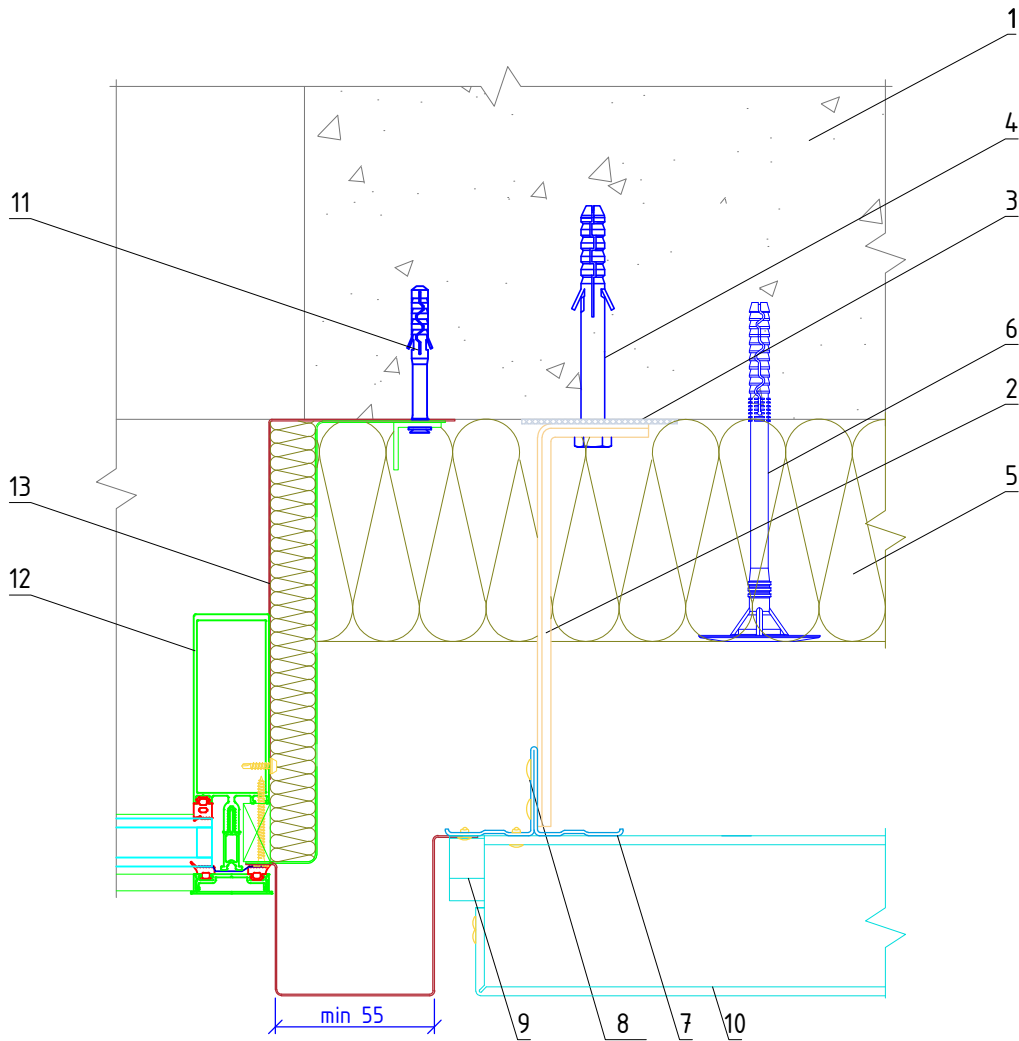
**Примыкание системы к нижнему откосу
оконного проема**

Альбом типовых технических решений

АЛТ-ФАСАД-06

лист	листов
4.1.184	1.28

Горизонтальный разрез



- | | |
|----------------------------------|---|
| 1. Основание | 8. Закlepка вытяжная (самонарезающий винт) |
| 2. Кронштейн КР (КРУ-1р, КРУ-2р) | 9. Держатель кассет ДК-1 |
| 3. Прокладка термоизолирующая | 10. Кассета из композитного материала |
| 4. Анкерный дюбель | 11. Дюбель-гвоздь |
| 5. Теплоизоляционная плита | 12. Витражный блок |
| 6. Тарельчатый дюбель | 13. Сталь тонколистовая оцинкованная окрашенная |
| 7. Профиль Т-образный ТО | |

Примечания:

1. Для крепления элементов стального оцинкованного противопожарного короба применять только заклепки вытяжные Ni90/Ni90

**НАВЕСНАЯ
ФАСАДНАЯ СИСТЕМА
"АЛЬТЕРНАТИВА"**

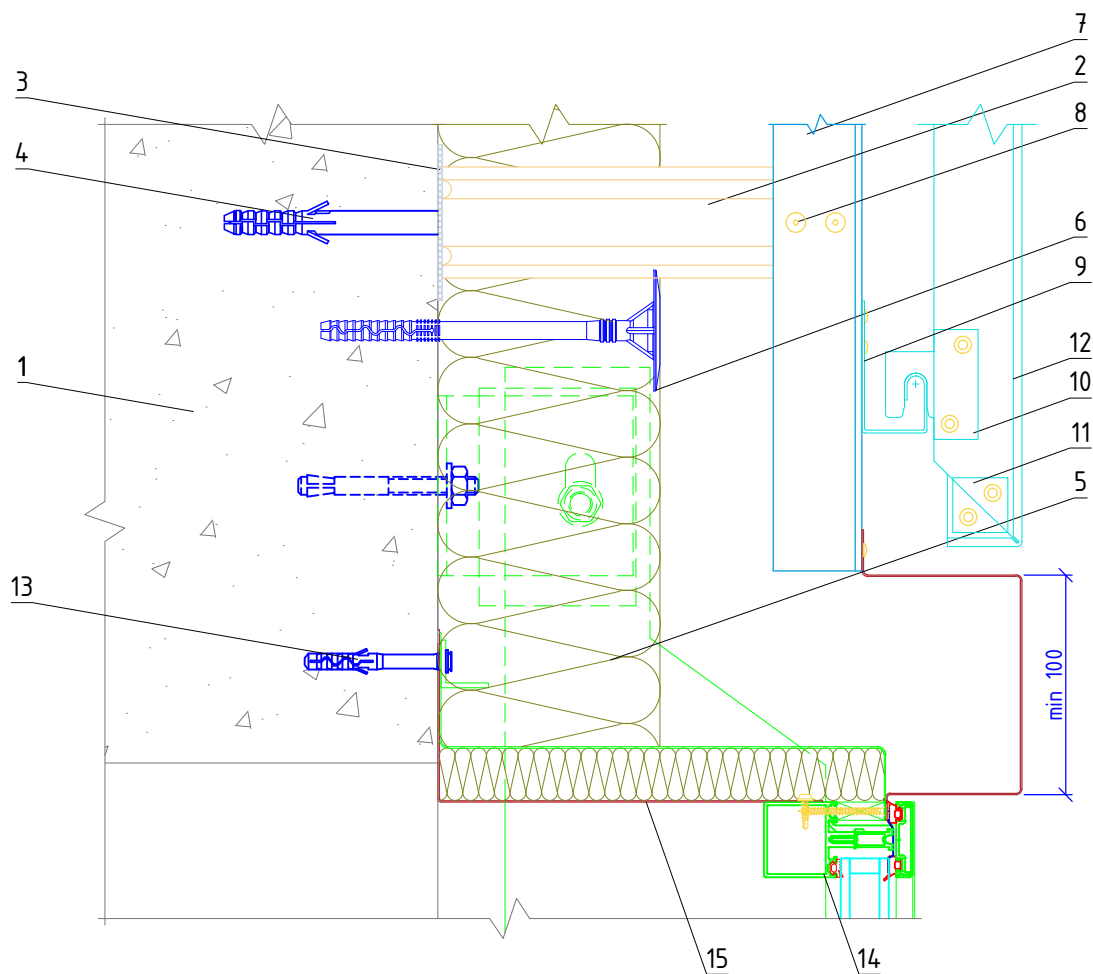
Боковое примыкание системы к витражу

Альбом типовых технических решений

АЛТ-ФАСАД-06

лист	листов
4.1.19	4.1.28

Вертикальный разрез



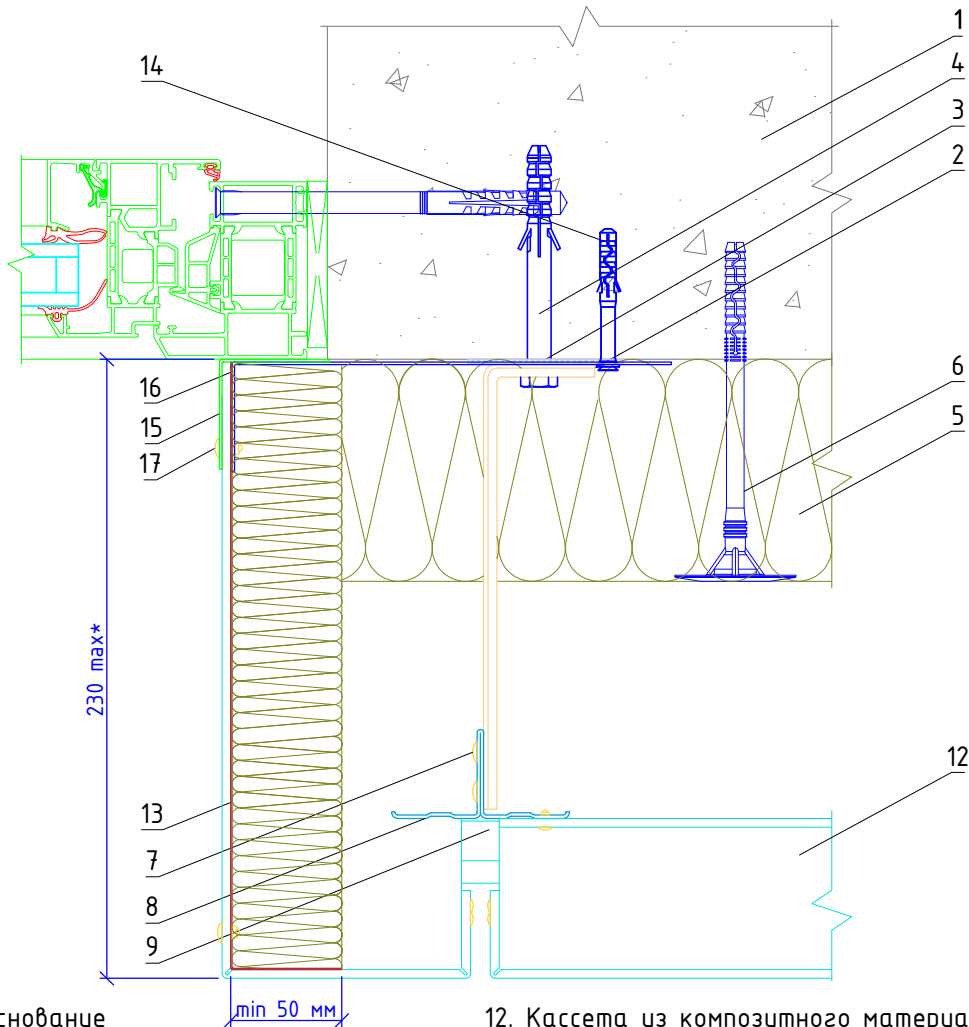
- | | |
|--|--|
| <ul style="list-style-type: none"> 1. Основание 2. Кронштейн КР (КРУ-1р, КРУ-2р) 3. Прокладка термоизолирующая 4. Анкерный дюбель 5. Теплоизоляционная плита 6. Тарельчатый дюбель 7. Профиль Т-образный ТО | <ul style="list-style-type: none"> 8. Заклепка вытяжная (самонарезающий винт) 9. Держатель кассет ДК-1 10. Икля 11. Усилитель кассеты 12. Кассета из композитного материала 13. Дюбель-гвоздь 14. Витражный блок 15. Сталь тонколистовая оцинкованная окрашенная |
|--|--|

Примечания:

1. Для крепления элементов стального оцинкованного противопожарного короба применять только заклепки вытяжные Ni90/Ni90

НАВЕСНАЯ ФАСАДНАЯ СИСТЕМА "АЛЬТЕРНАТИВА"	Верхнее примыкание системы к витражу				
	Альбом типовых технических решений				
	АЛЬТ-ФАСАД-06	<table border="1" style="border-collapse: collapse;"> <tr> <td style="padding: 2px;">лист</td> <td style="padding: 2px;">листов</td> </tr> <tr> <td style="text-align: center;">4.1.20</td> <td style="text-align: center;">4.1.28</td> </tr> </table>	лист	листов	4.1.20
лист	листов				
4.1.20	4.1.28				

Горизонтальный разрез



- | | |
|--|--|
| <ol style="list-style-type: none"> 1. Основание 2. Кронштейн КР (КРЧ-1р, КРЧ-2р) 3. Прокладка термоизолирующая 4. Анкерный дюбель 5. Теплоизоляционная плита 6. Тарельчатый дюбель 7. Заклепка вытяжная (самонарезающий винт) 8. Профиль Т-образный ТО 9. Держатель кассет ДК-1 | <ol style="list-style-type: none"> 12. Кассета из композитного материала 13. Противопожарный короб из стали оцинкованной толщиной 0,55 мм 14. Дюбель-звезда 15. Уголок 50х50 мм из стали оцинкованной толщиной 0,55 мм 16. Кронштейн оконный 200х54х50х1,2(2) мм, шаг крепления 400 мм 17. Заклепка вытяжная, шаг 400 мм |
|--|--|

Примечания:

1. Для крепления элементов стального оцинкованного противопожарного короба применять только заклепки вытяжные Niго/Niго
2. Данное решение оформления откоса применимо для следующих марок композитных панелей : Alcotek FR Plus*, "Алюминстрой" Goldstar S1*, Goldstar A2, Alucobond A2, Alpolic A2, Alpolic FR SCM, Alpolic FR TCM, Alpolic FR CCM, Краспан Композит-ST (2/0,3), Алюком ST (2/0,3)

НАВЕСНАЯ ФАСАДНАЯ СИСТЕМА "АЛЬТЕРНАТИВА"

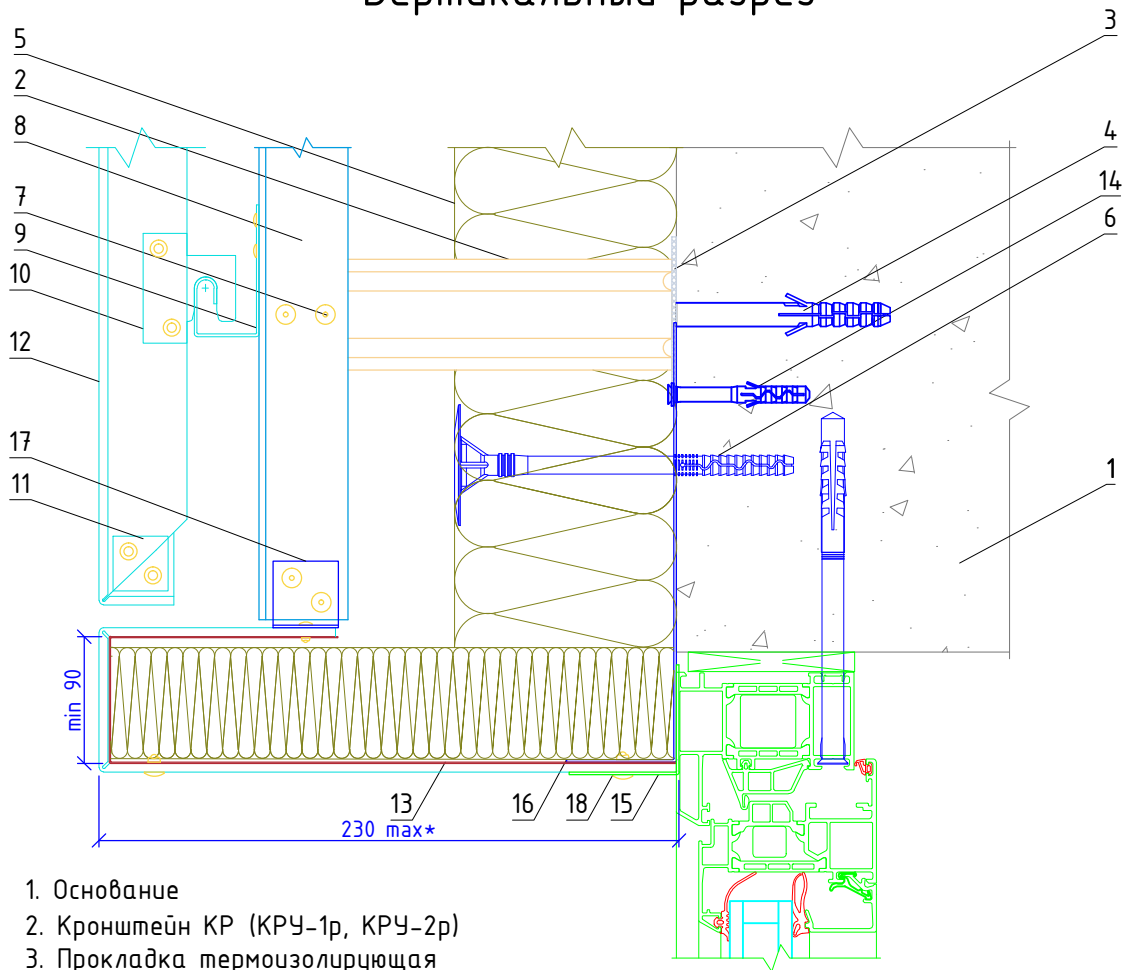
Боковое примыкание системы к оконному проему. Откос из композитного материала со скрытым коробом из оцинкованной стали толщиной 0,55 мм.
Вариант 1

Альбом типовых технических решений

АЛТ-ФАСАД-06

лист	листов
4.1.21	4.1.28

Вертикальный разрез



- | | |
|--|---|
| <ol style="list-style-type: none"> 1. Основание 2. Кронштейн КР (КРУ-1р, КРУ-2р) 3. Прокладка термоизолирующая 4. Анкерный дюбель 5. Теплоизоляционная плита 6. Тарельчатый дюбель 7. Заклепка вытяжная (самонарезающий винт) 8. Профиль Т-образный ТО 9. Держатель кассет ДК-1 10. Икля 11. Усилитель кассеты 12. Кассета из композитного материала | <ol style="list-style-type: none"> 13. Противопожарный короб из стали оцинкованной толщиной 0,55 мм 14. Дюбель-звезда 15. Уголок 50x50 мм из стали оцинкованной толщиной 0,55 мм 16. Кронштейн оконный 200x54x50x1,2 мм, шаг крепления 400 мм 17. Крепежный элемент противопожарного короба из стали оцинкованной толщиной 1,2 мм 18. Заклепка вытяжная, шаг 400 мм |
|--|---|

Примечания:

1. Для крепления элементов стального оцинкованного противопожарного короба применять только заклепки вытяжные Ni90/Ni90
2. Данное решение оформления откоса применимо для следующих марок композитных панелей : Alcotek FR Plus*, "Алюминстрой" Goldstar S1*, Goldstar A2, Alucobond A2, Alpolic A2, Alpolic FR SCM, Alpolic FR TCM, Alpolic FR CCM, Краспан Композит-ST (2/0,3), Алюком ST (2/0,3)

НАВЕСНАЯ ФАСАДНАЯ СИСТЕМА "АЛЬТЕРНАТИВА"

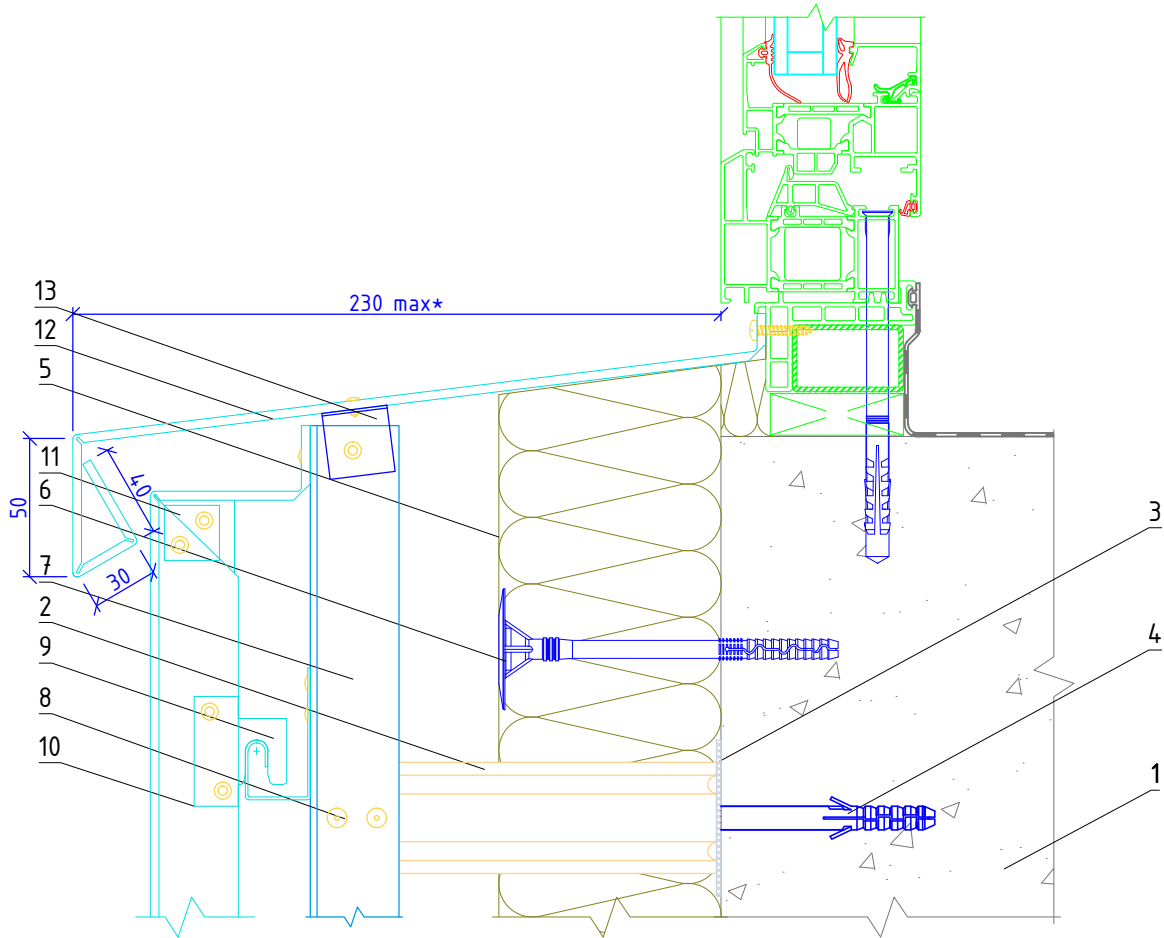
Верхнее примыкание системы к оконному проему. Откос из композитного материала со скрытым коробом из оцинкованной стали толщиной 0,55 мм.
Вариант 1

Альбом типовых технических решений

АЛЬТ-ФАСАД-06

лист	листов
4.1.224	1.28

Вертикальный разрез



- | | |
|--|--|
| <ul style="list-style-type: none"> 1. Основание 2. Кронштейн КР (КРУ-1р, КРУ-2р) 3. Прокладка термоизолирующая 4. Анкерный дюбель 5. Теплоизоляционная плита 6. Тарельчатый дюбель 7. Профиль Т-образный ТО | <ul style="list-style-type: none"> 8. Закlepка вытяжная (самонарезающий винт) 9. Икля 10. Держатель кассет ДК-1 11. Усилитель кассеты 12. Водослив из композитного материала 13. Крепежный элемент противопожарного короба из стали оцинкованной 30x30x30 мм толщиной 1,2 мм |
|--|--|

Примечания:

1. Данное решение оформления откоса применимо для следующих марок композитных панелей : Alcotek FR Plus*, "Алюминстрой" Goldstar S1*, Goldstar A2, Alucobond A2, Alpolic A2, Alpolic FR SCM, Alpolic FR TCM, Alpolic FR CCM, Краспан Композит-ST (2/0,3), Алюком ST (2/0,3)

**НАВЕСНАЯ
ФАСАДНАЯ СИСТЕМА
"АЛЬТЕРНАТИВА"**

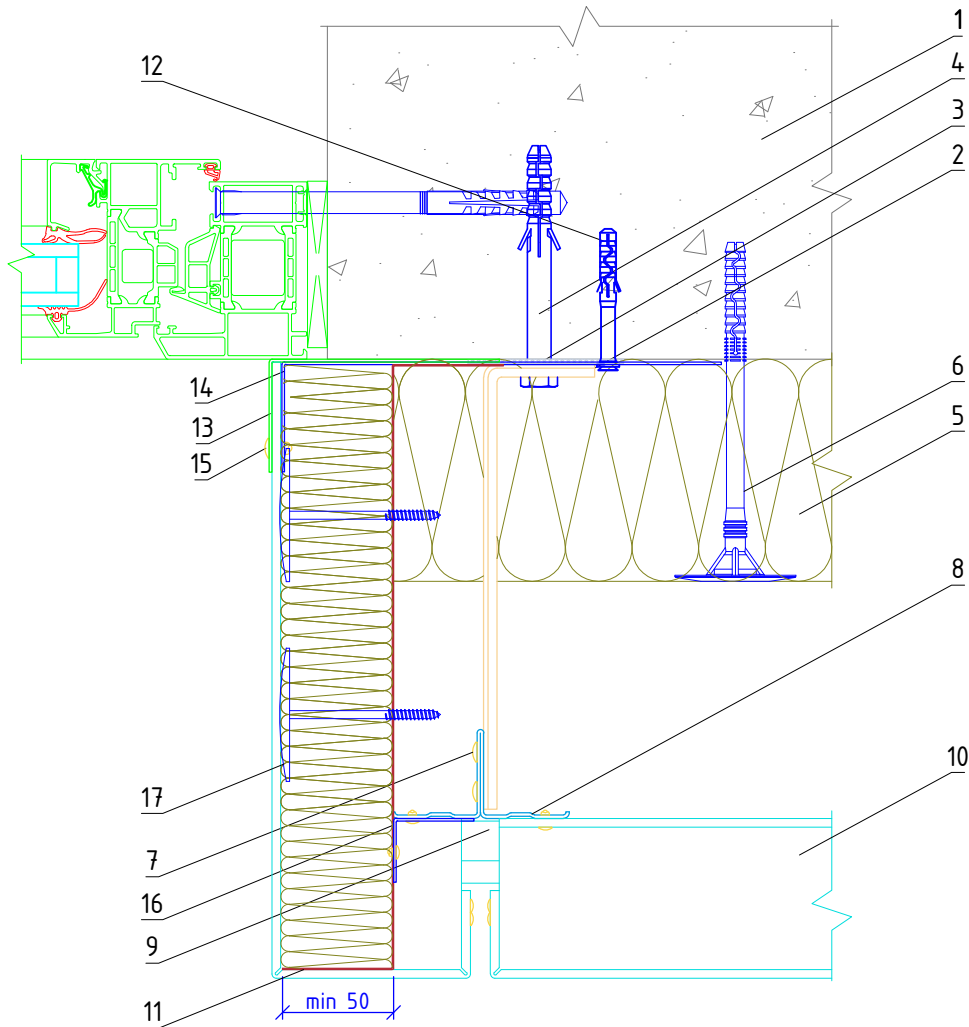
**Примыкание системы к нижнему откосу
оконного проема**

Альбом типовых технических решений

АЛТ-ФАСАД-06

лист	листов
4.1.23	4.1.28

Горизонтальный разрез



- | | |
|--|--|
| <ol style="list-style-type: none"> 1. Основание 2. Кронштейн КР (КРУ-1р, КРУ-2р) 3. Прокладка термоизолирующая 4. Анкерный дюбель 5. Теплоизоляционная плита 6. Тарельчатый дюбель 7. Заклепка вытяжная (самонарезающий винт) 8. Профиль Т-образный ТО 9. Держатель кассет ДК-1 | <ol style="list-style-type: none"> 10. Кассета из композитного материала 11. Противопожарный короб из стали оцинкованной толщиной 0,55 мм 12. Дюбель-звездь 13. Уголок 120x50 мм из стали оцинкованной толщиной 0,55 мм 14. Уголок 100x30 мм из стали оцинкованной толщиной 0,55 мм 15. Заклепка вытяжная, шаг 400 мм 16. Уголок из стали оцинкованной толщиной не менее 1,0 мм (шаг 600 мм) 17. Элемент крепления утеплителя (саморез с шайбой) |
|--|--|

Примечания:

1. Для крепления элементов стального оцинкованного противопожарного короба применять только заклепки вытяжные Niго/Niго
2. Данное решение оформления откоса применимо для следующих марок композитных панелей : Goldstar A2, Alucobond A2, Alpolic A2, Alpolic FR SCM, Alpolic FR TCM, Alpolic FR CCM, Краспан Композит-ST (2/0,3), Алюком ST (2/0,3)

НАВЕСНАЯ ФАСАДНАЯ СИСТЕМА "АЛЬТЕРНАТИВА"

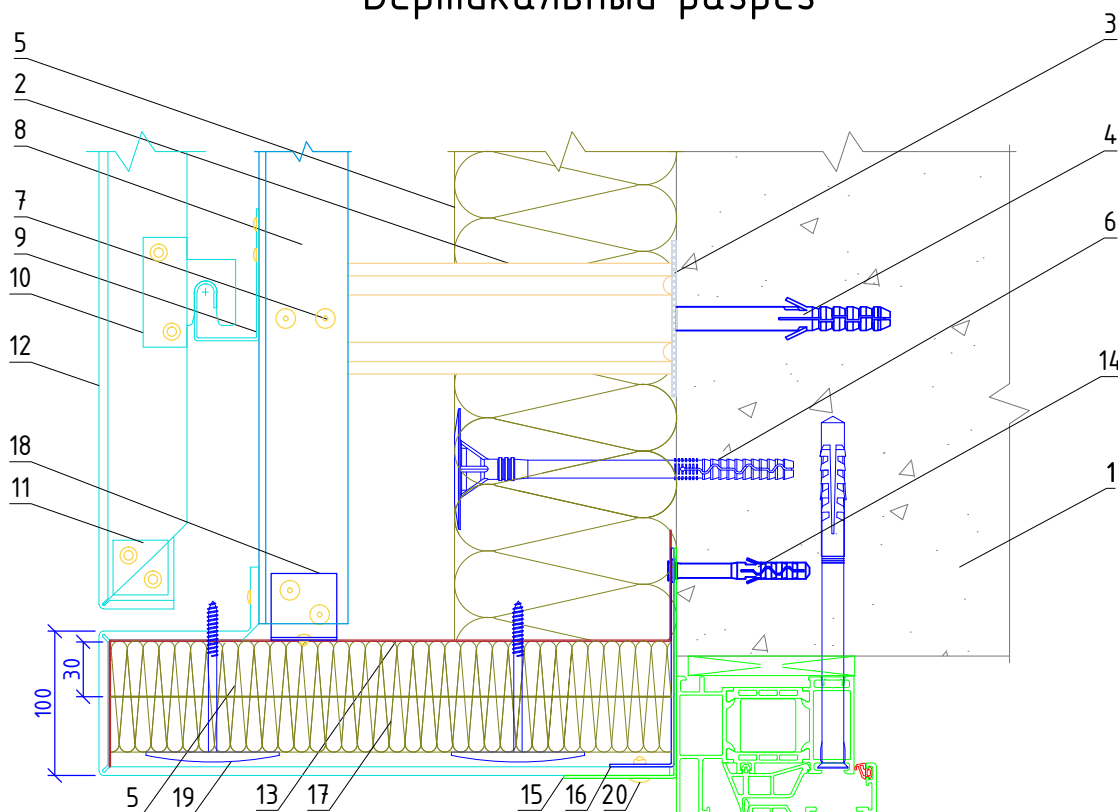
Боковое примыкание системы к оконному проему. Откос из композитного материала со скрытым коробом из оцинкованной стали толщиной 0,55 мм.
Вариант 2

Альбом типовых технических решений

АЛТ-ФАСАД-06

лист	листов
4.1.24	4.1.28

Вертикальный разрез



1. Основание
2. Кронштейн КР (КРУ-1р, КРУ-2р)
3. Прокладка термоизолирующая
4. Анкерный дюбель
5. Теплоизоляционная плита
6. Тарельчатый дюбель
7. Заклепка вытяжная (самонарезающий винт)
8. Профиль Т-образный Т0
9. Держатель кассет ДК-1
10. Икля
11. Усилитель кассеты
12. Кассета из композитного материала

13. Противопожарный короб из стали оцинкованной толщиной 0,55 мм
14. Дюбель-звезда
15. Уголок 120x50 мм из стали оцинкованной толщиной 0,55 мм
16. Уголок 100x30 мм из стали оцинкованной толщиной 0,55 мм
17. Теплоизоляционная плита из стекловаты плотностью 20...30 кг/м³
18. Крепежный элемент противопожарного короба из стали оцинкованной 30x30x30 мм толщиной 1,2 мм
19. Элемент крепления утеплителя (саморез с шайбой)
20. Заклепка вытяжная, шаг 400 мм

Примечания:

1. Для крепления элементов стального оцинкованного противопожарного короба применять только заклепки вытяжные Ni90/Ni90
2. Данное решение оформления откоса применимо для следующих марок композитных панелей : Goldstar A2, Alucobond A2, Alpolic A2, Alpolic FR SCM, Alpolic FR TCM, Alpolic FR CCM, Краспан Композит-ST (2/0,3), Алюком ST (2/0,3)

НАВЕСНАЯ ФАСАДНАЯ СИСТЕМА "АЛЬТЕРНАТИВА"

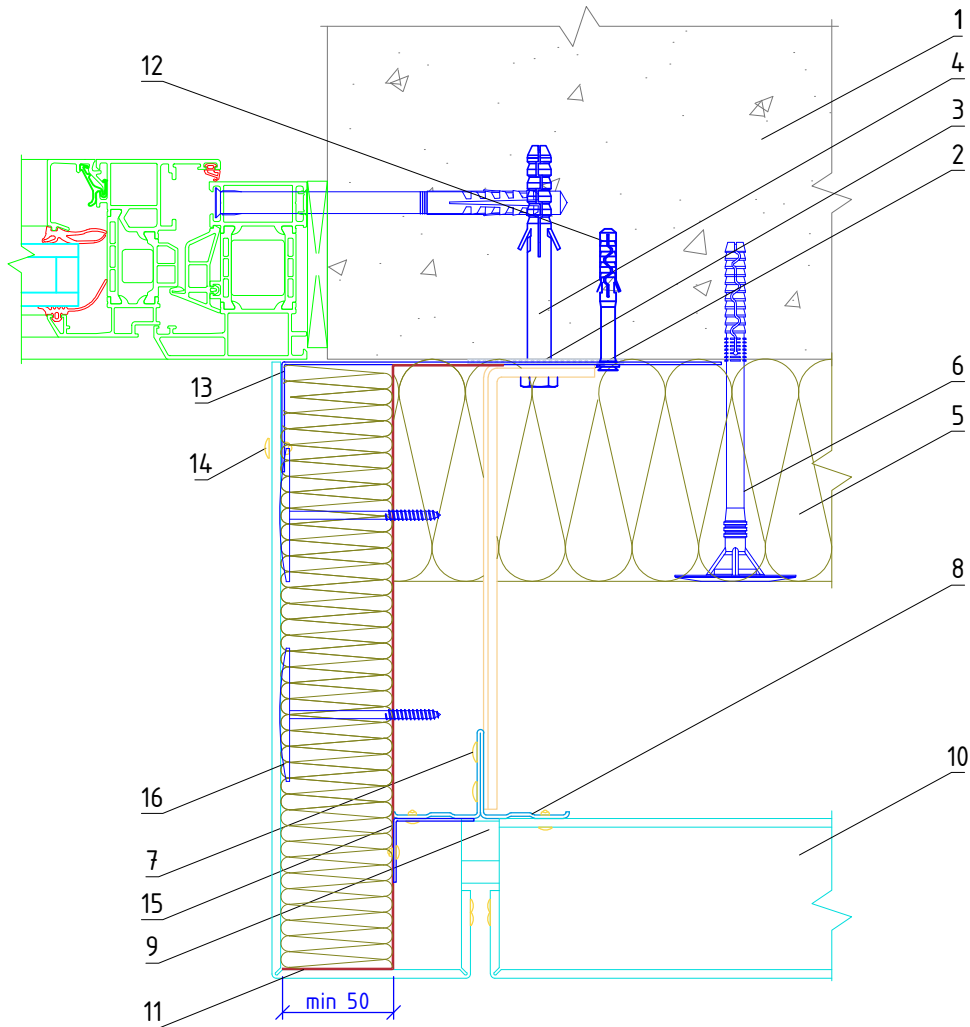
Верхнее примыкание системы к оконному проему. Откос из композитного материала со скрытым коробом из оцинкованной стали толщиной 0,55 мм. Вариант 2

Альбом типовых технических решений

АЛЬТ-ФАСАД-06

лист	листов
4.1.25	4.1.28

Горизонтальный разрез



- | | |
|--|---|
| <ol style="list-style-type: none"> 1. Основание 2. Кронштейн КР (КРУ-1р, КРУ-2р) 3. Прокладка термоизолирующая 4. Анкерный дюбель 5. Теплоизоляционная плита 6. Тарельчатый дюбель 7. Заклепка вытяжная (самонарезающий винт) 8. Профиль Т-образный ТО 9. Держатель кассет ДК-1 | <ol style="list-style-type: none"> 10. Кассета из композитного материала 11. Противопожарный короб из стали оцинкованной толщиной 0,55 мм 12. Дюбель-звездь 13. Уголок 100x30 мм из стали оцинкованной толщиной 0,55 мм 14. Заклепка вытяжная, шаг 400 мм 15. Уголок из стали оцинкованной толщиной не менее 1,0 мм (шаг 600 мм) 16. Элемент крепления утеплителя (саморез с шайбой) |
|--|---|

Примечания:

1. Для крепления элементов стального оцинкованного противопожарного короба применять только заклепки вытяжные Niго/Niго
2. Данное решение оформления откоса применимо для следующих марок композитных панелей : Goldstar A2, Alucobond A2, Alpolic A2, Alpolic FR SCM, Alpolic FR TCM, Alpolic FR CCM, Краспан Композит-ST (2/0,3), Алюком ST (2/0,3)

НАВЕСНАЯ ФАСАДНАЯ СИСТЕМА "АЛЬТЕРНАТИВА"

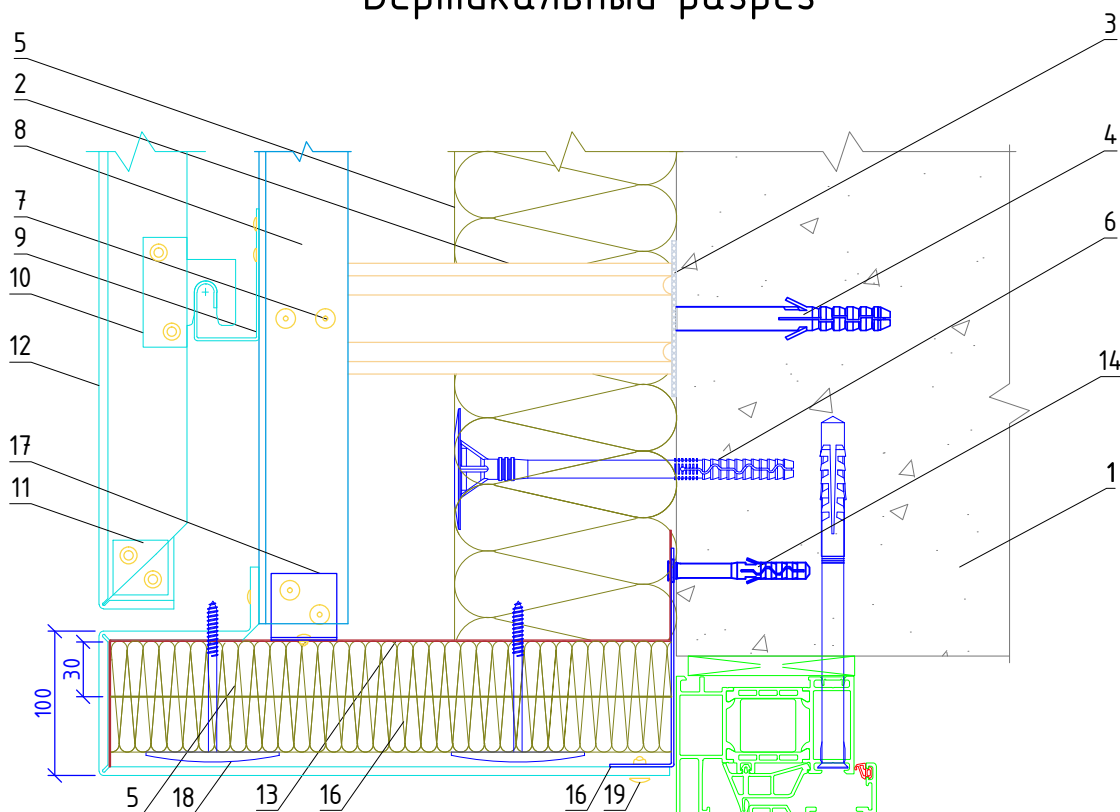
Боковое примыкание системы к оконному проему. Откос из композитного материала со скрытым коробом из оцинкованной стали толщиной 0,55 мм. Вариант 3

Альбом типовых технических решений

АЛТ-ФАСАД-06

лист	листов
4.1.26	4.1.28

Вертикальный разрез



1. Основание
2. Кронштейн КР (КРУ-1р, КРУ-2р)
3. Прокладка термоизолирующая
4. Анкерный дюбель
5. Теплоизоляционная плита
6. Тарельчатый дюбель
7. Заклепка вытяжная (самонарезающий винт)
8. Профиль Т-образный ТО
9. Держатель кассет ДК-1
10. Икля
11. Усилитель кассеты
12. Кассета из композитного материала

13. Противопожарный короб из стали оцинкованной толщиной 0,55 мм
14. Дюбель-звезда
15. Уголок 100x30 мм из стали оцинкованной толщиной 0,55 мм
16. Теплоизоляционная плита из стекловаты плотностью 20...30 кг/м³
17. Крепежный элемент противопожарного короба из стали оцинкованной 30x30x30 мм толщиной 1,2 мм
18. Элемент крепления утеплителя (саморез с шайбой)
19. Заклепка вытяжная, шаг 400 мм

Примечания:

1. Для крепления элементов стального оцинкованного противопожарного короба применять только заклепки вытяжные Niго/Niго
2. Данное решение оформления откоса применимо для следующих марок композитных панелей : Goldstar A2, Alucobond A2, Alpolic A2, Alpolic FR SCM, Alpolic FR TCM, Alpolic FR CCM, Краспан Композит-ST (2/0,3), Алюком ST (2/0,3)

**НАВЕСНАЯ
ФАСАДНАЯ СИСТЕМА
"АЛЬТЕРНАТИВА"**

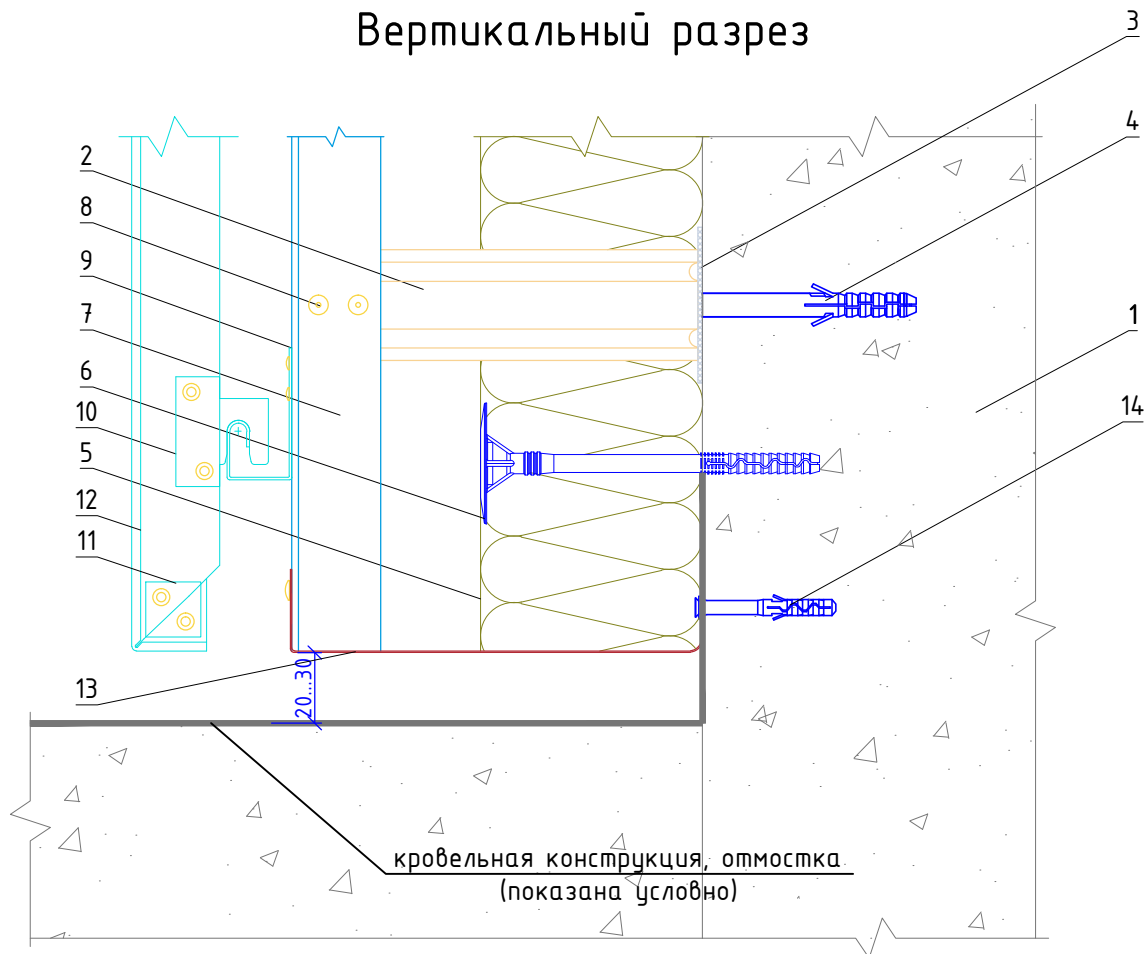
Верхнее примыкание системы к оконному проему. Откос из композитного материала со скрытым коробом из оцинкованной стали толщиной 0,55 мм.
Вариант 3

Альбом типовых технических решений

АЛТ-ФАСАД-06

лист	листов
4.1.27	4.1.28

Вертикальный разрез



- | | |
|--|---|
| <ul style="list-style-type: none"> 1. Основание 2. Кронштейн КР (КРУ-1р, КРУ-2р) 3. Прокладка термоизолирующая 4. Анкерный дюбель 5. Теплоизоляционная плита 6. Тарельчатый дюбель 7. Профиль Т-образный ТО | <ul style="list-style-type: none"> 8. Заклепка вытяжная (самонарезающий винт) 9. Держатель кассет ДК-1 10. Икля 11. Усилитель кассеты 12. Кассета из композитного материал 13. Противопожарная отсечка 14. Дюбель-звезда |
|--|---|

Примечания:

1. Противопожарная отсечка выполняется из перфорированной оцинкованной стали толщиной не менее 0,55 мм.

**НАВЕСНАЯ
ФАСАДНАЯ СИСТЕМА
"АЛЬТЕРНАТИВА"**

Примыкание системы к отмостке (кровле)

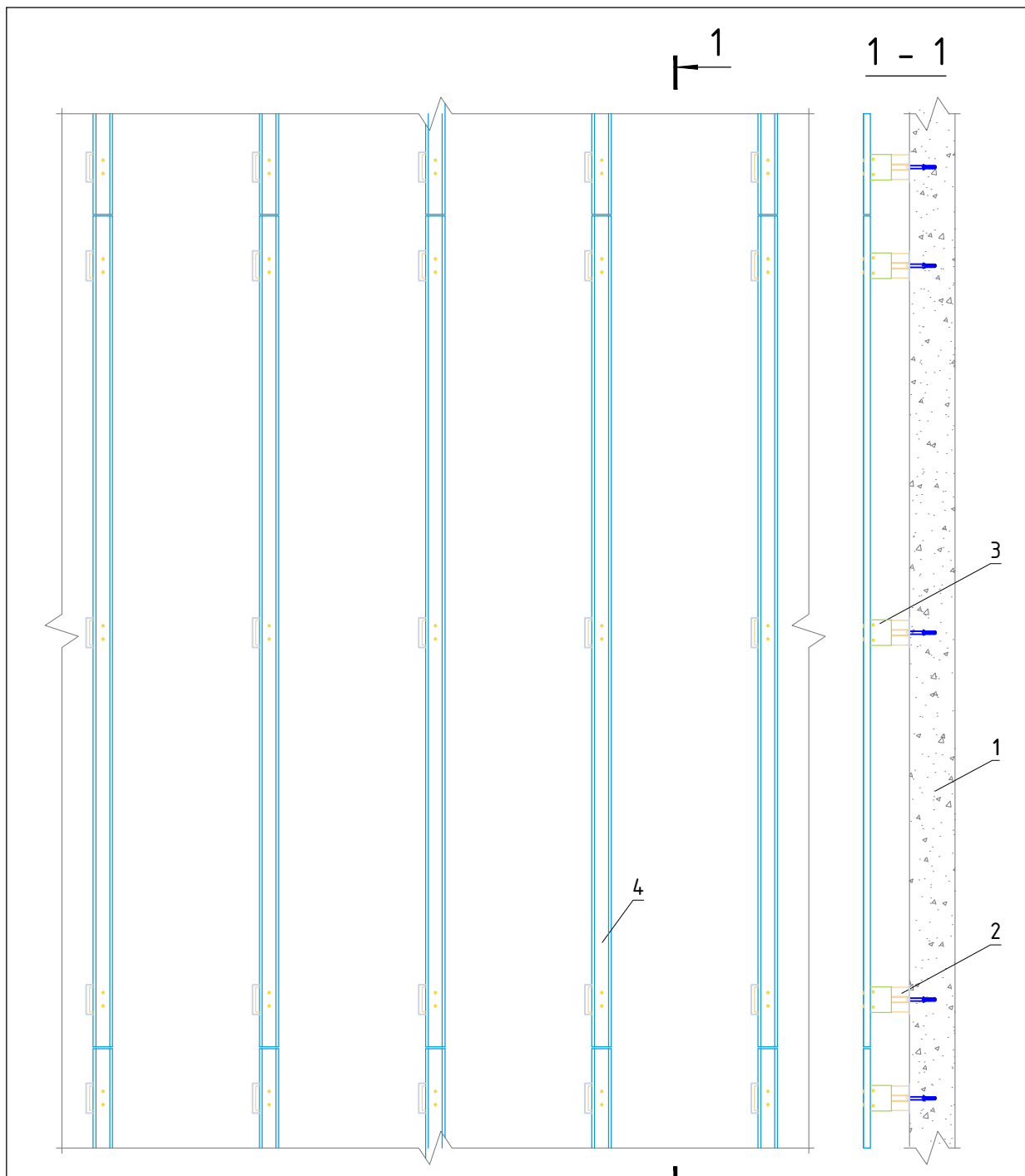
Альбом типовых технических решений

АЛТ-ФАСАД-06

лист	листов
4.1.28	4.1.28

Раздел 4.2.

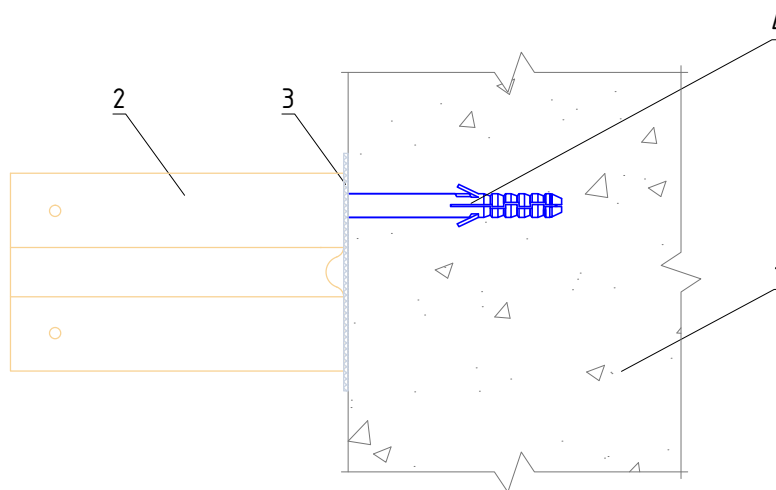
Вертикальная система крепления на
основе С-образного профиля.



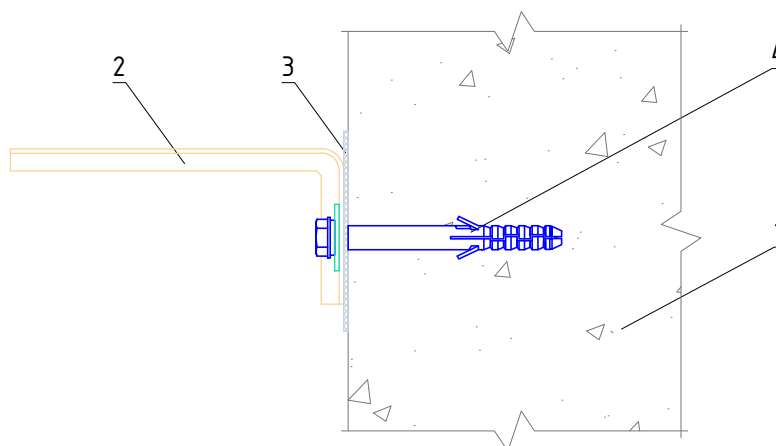
- 1. Основание
- 2. Кронштейн
- 3. Удлинитель кронштейна
- 4. Вертикальный профиль

НАВЕСНАЯ ФАСАДНАЯ СИСТЕМА "АЛЬТЕРНАТИВА"	Вертикально ориентированная подконструкция системы.				
	Альбом типовых технических решений				
	АЛТ-ФАСАД-06	<table border="1"> <tr> <td style="font-size: small;">лист</td> <td style="font-size: small;">листов</td> </tr> <tr> <td style="font-size: large;">4.2.04</td> <td style="font-size: large;">4.2.24</td> </tr> </table>	лист	листов	4.2.04
лист	листов				
4.2.04	4.2.24				

Вертикальный разрез



Горизонтальный разрез



1. Основание
2. Кронштейн КР-С + Шайба усиливающая ШУ
3. Прокладка термоизолирующая
4. Анкерный дюбель

НАВЕСНАЯ
ФАСАДНАЯ СИСТЕМА
"АЛЬТЕРНАТИВА"

Крепление кронштейна КР-С к основанию

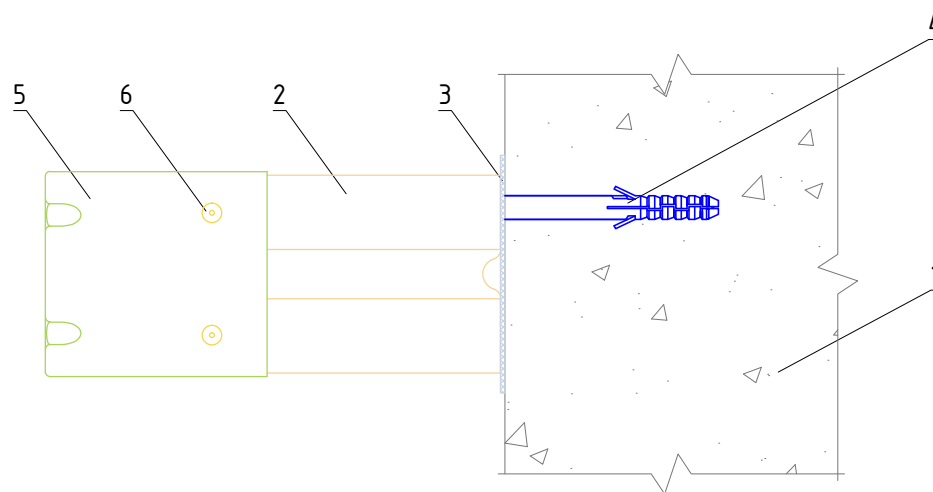
Альбом типовых технических решений

АЛТ-ФАСАД-06

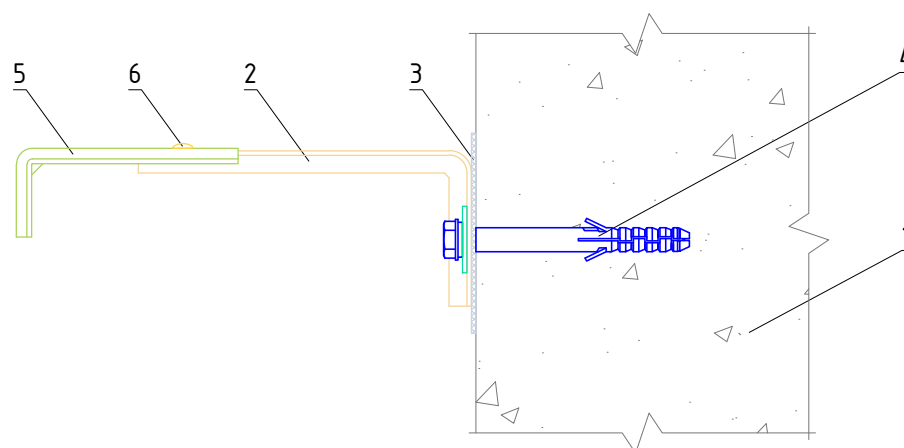
лист | листов

4.2.14 | 4.2.24

Вертикальный разрез



Горизонтальный разрез



1. Основание
2. Кронштейн КР-С + Шайба усиливающая ШУ
3. Прокладка термоизолирующая
4. Анкерный дюбель
5. Удлинитель кронштейна УД-КР-С
6. Заклепка вытяжная (самонарезающий винт)

НАВЕСНАЯ
ФАСАДНАЯ СИСТЕМА
"АЛЬТЕРНАТИВА"

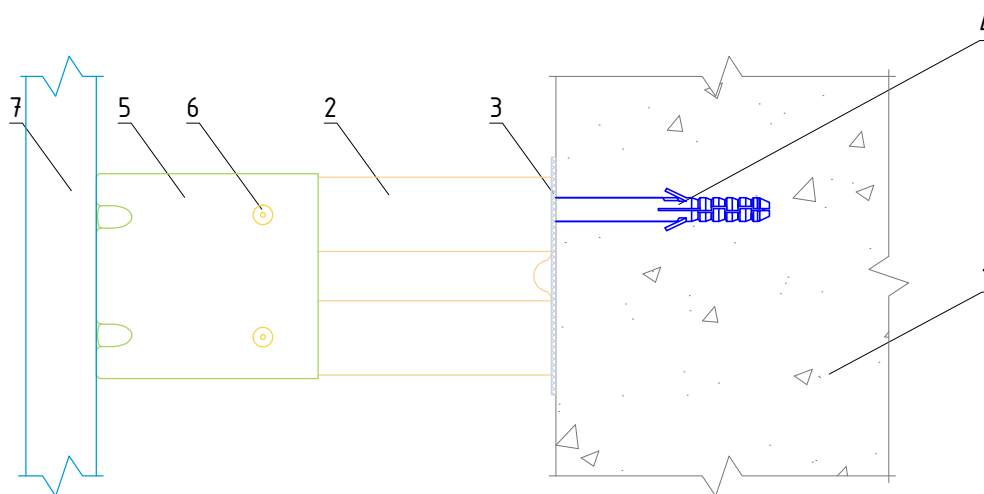
Крепление удлинителя кронштейна УД-КР-С к
кронштейну КР-С

Альбом типовых технических решений

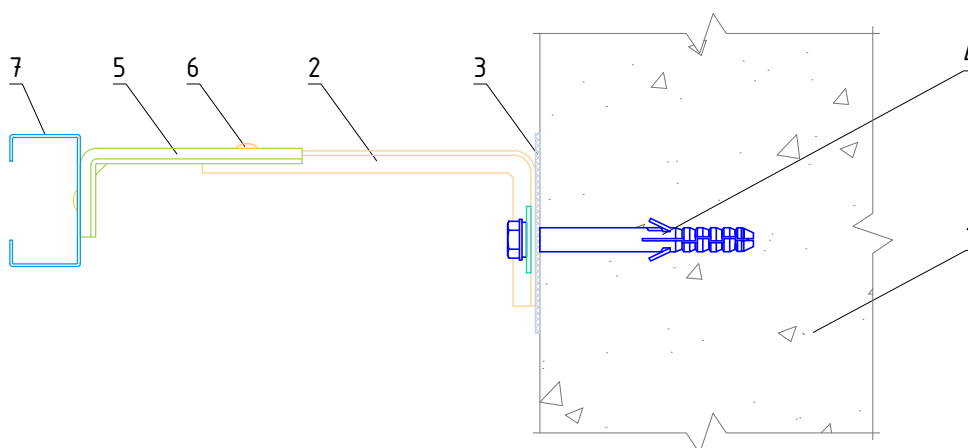
АЛТ-ФАСАД-06

лист	листов
4.2.24	4.2.24

Вертикальный разрез



Горизонтальный разрез



1. Основание
2. Кронштейн КР-С + Шайба усиливающая ШУ
3. Прокладка термоизолирующая
4. Анкерный дюбель
5. Удлинитель кронштейна УД-КР-С
6. Заклепка вытяжная (самонарезающий винт)
7. Профиль С-образный СО-к

НАВЕСНАЯ
ФАСАДНАЯ СИСТЕМА
"АЛЬТЕРНАТИВА"

Крепление С-образного профиля СО к
удлинителю кронштейна УД-КР-С

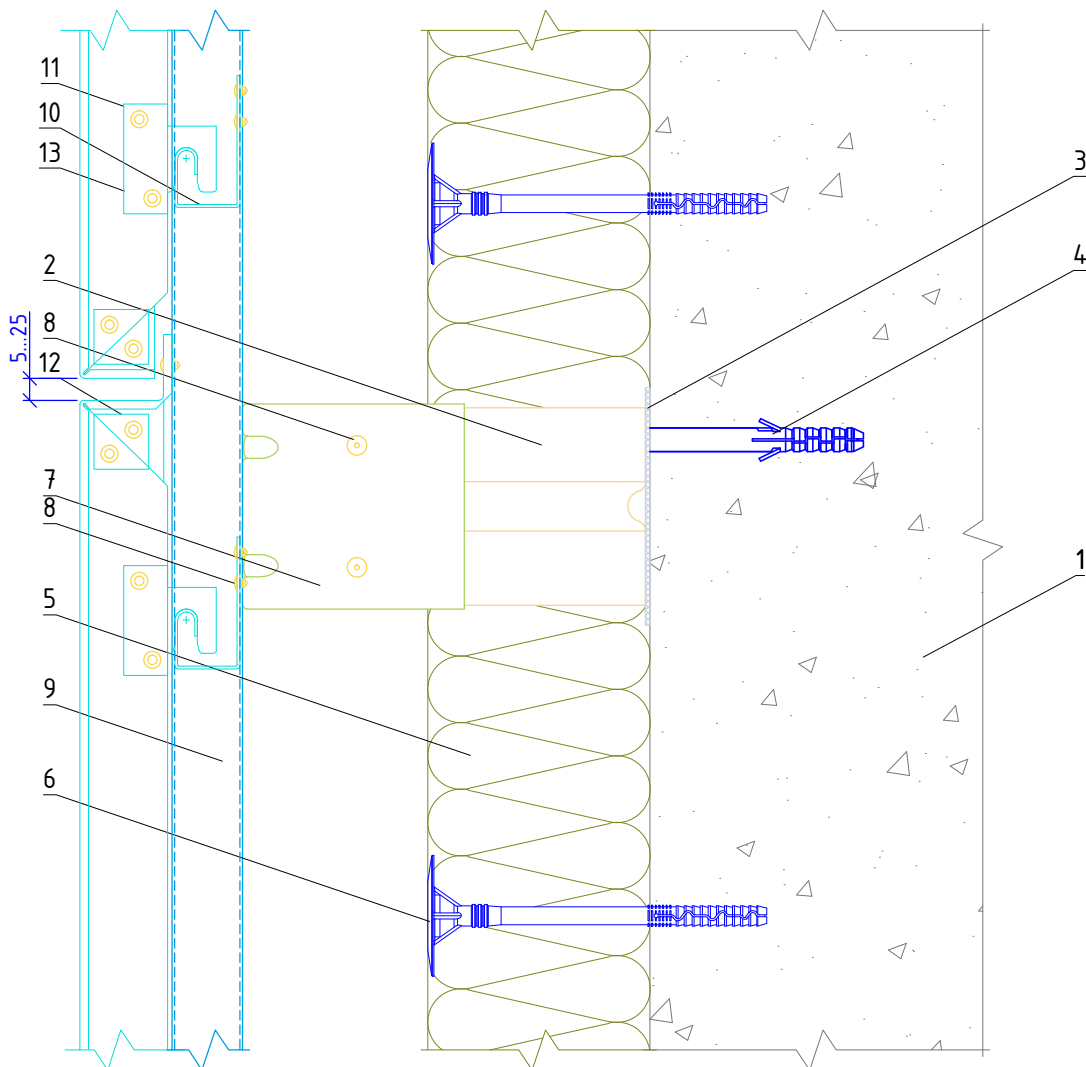
Альбом типовых технических решений

АЛТ-ФАСАД-06

лист листов

4.2.34 4.2.24

Вертикальный разрез



- | | |
|--|---|
| <ul style="list-style-type: none"> 1. Основание 2. Кронштейн КР-С + Шайба усиливающая ШУ 3. Прокладка термоизолирующая 4. Анкерный дюбель 5. Теплоизоляционная плита 6. Тарельчатый дюбель 7. Удлинитель кронштейна УД-КР-С | <ul style="list-style-type: none"> 8. Заклепка вытяжная (самонарезающий винт) 9. Профиль С-образный СО-к 10. Держатель кассет ДК-1 11. Икля 12. Усилитель кассеты 13. Кассета из композитного материала |
|--|---|

**НАВЕСНАЯ
ФАСАДНАЯ СИСТЕМА
"АЛЬТЕРНАТИВА"**

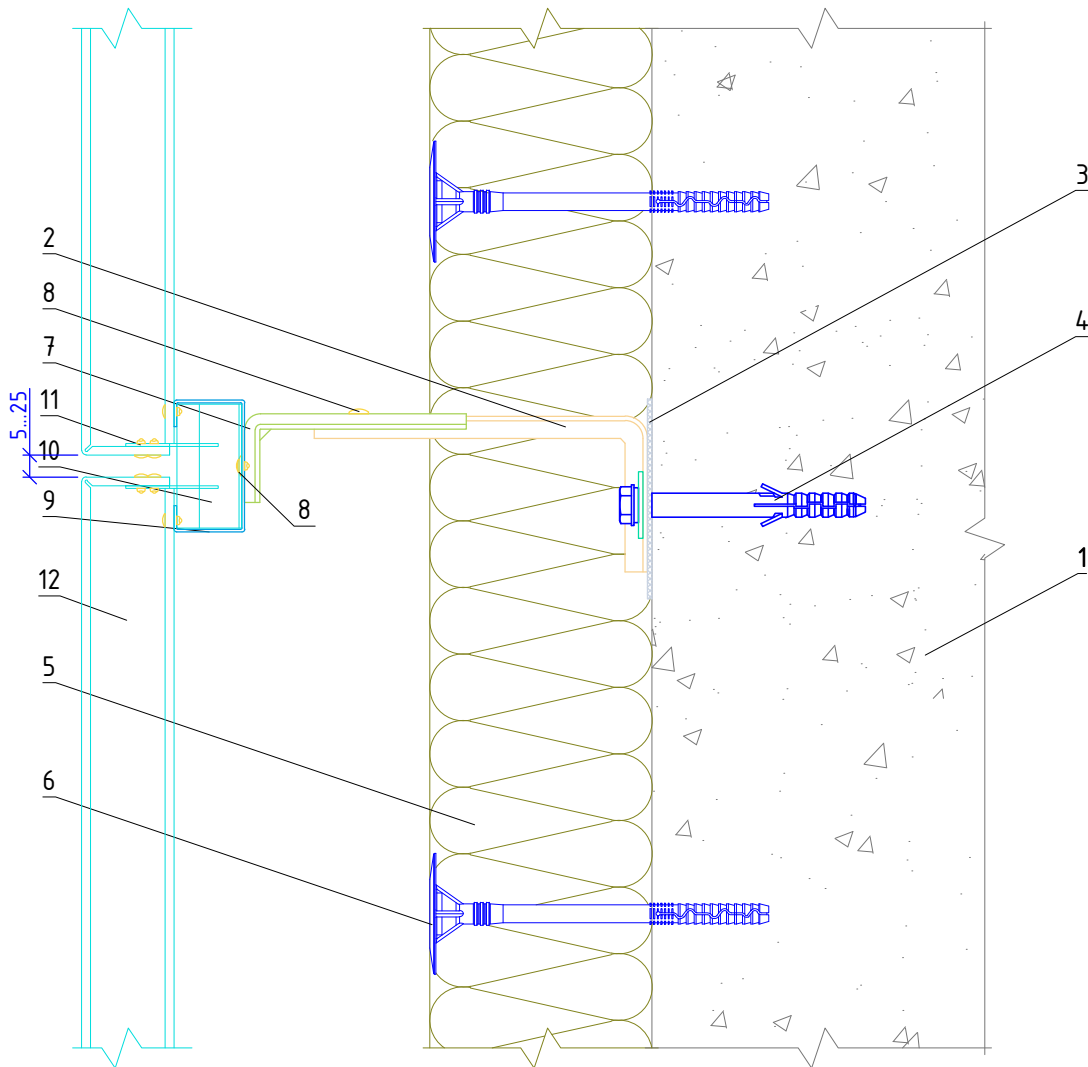
Крепление облицовки к под облицовочной
конструкции

Альбом типовых технических решений

АЛТ-ФАСАД-06

лист	листов
4.2.44	4.2.24

Горизонтальный разрез



- | | |
|--|--|
| 1. Основание | 8. Заклепка вытяжная (самонарезающий винт) |
| 2. Кронштейн КР-С + Шайба усиливающая ШУ | 9. Профиль С-образный СО-к |
| 3. Прокладка термоизолирующая | 10. Держатель кассет ДК-1 |
| 4. Анкерный дюбель | 11. Икля |
| 5. Теплоизоляционная плита | 12. Кассета из композитного материала |
| 6. Тарельчатый дюбель | |
| 7. Удлинитель кронштейна УД-КР-С | |

НАВЕСНАЯ
ФАСАДНАЯ СИСТЕМА
"АЛЬТЕРНАТИВА"

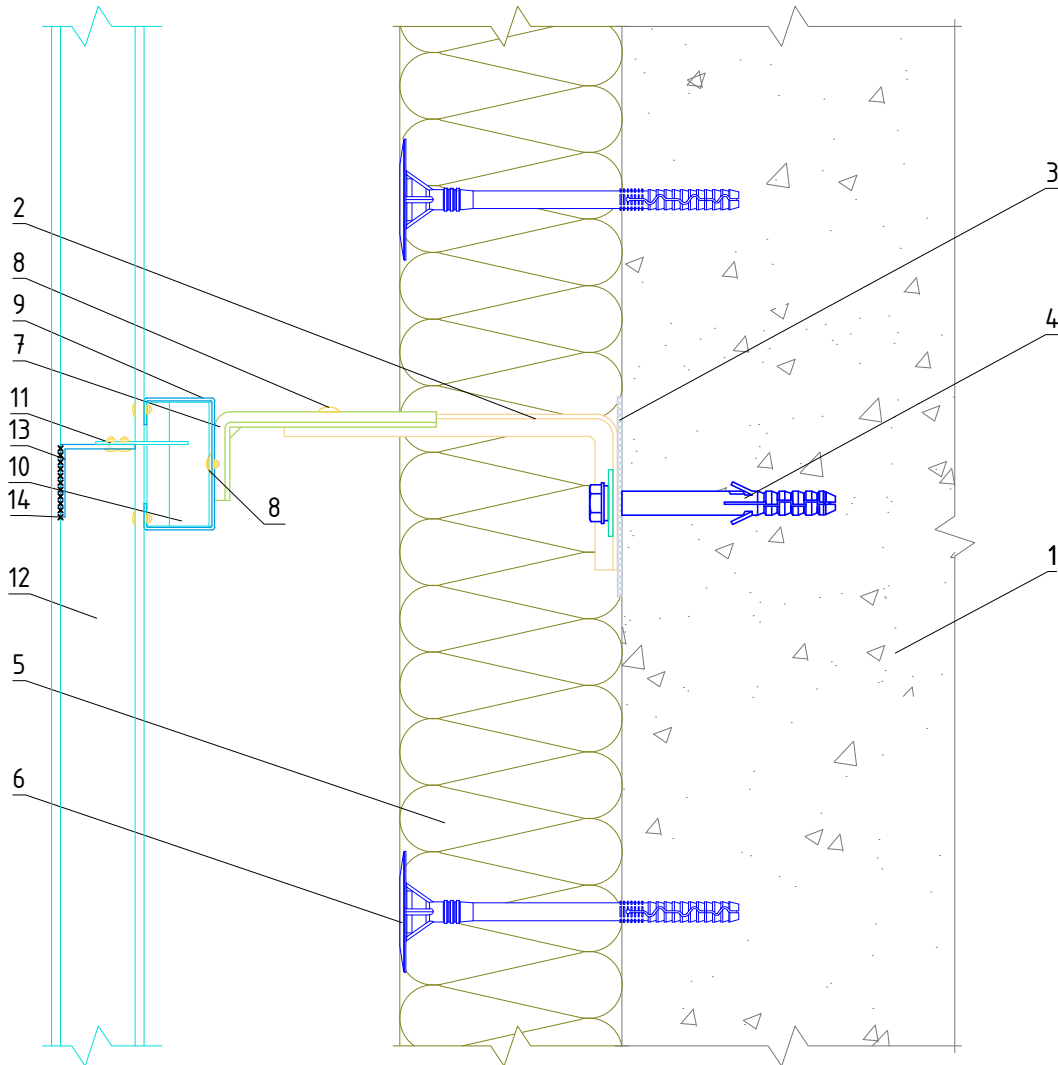
Крепление облицовки к подблицовочной
конструкции

Альбом типовых технических решений

АЛТ-ФАСАД-06

лист	листов
4.2.54	4.2.24

Горизонтальный разрез



- | | |
|--|--|
| 1. Основание | 8. Закlepка вытяжная (самонарезающий винт) |
| 2. Кронштейн КР-С + Шайба усиливающая ШУ | 9. Профиль С-образный СО-к |
| 3. Прокладка термоизолирующая | 10. Держатель кассет ДК-1 |
| 4. Анкерный дюбель | 11. Икля |
| 5. Теплоизоляционная плита | 12. Кассета из композитного материала |
| 6. Тарельчатый дюбель | 13. Уголок алюминиевый |
| 7. Удлинитель кронштейна УД-КР-С | 14. Клеевой состав |

**НАВЕСНАЯ
ФАСАДНАЯ СИСТЕМА
"АЛЬТЕРНАТИВА"**

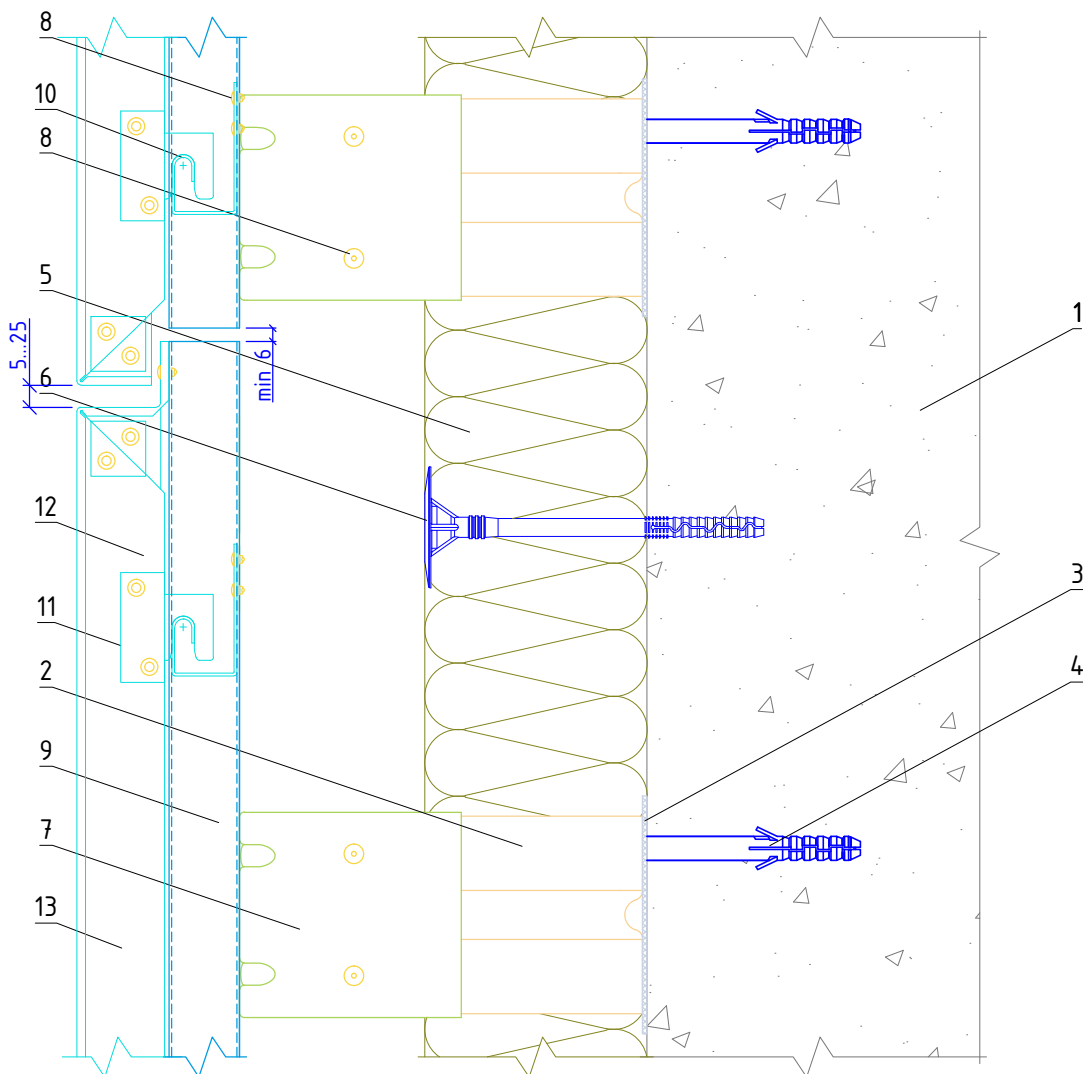
Крепление облицовки к под облицовочной конструкции (при горизонтальном расположении кассет)

Альбом типовых технических решений

АЛТ-ФАСАД-06

лист	листов
4.2.64	4.2.24

Вертикальный разрез



- | | |
|--|---|
| <ul style="list-style-type: none"> 1. Основание 2. Кронштейн КР-С + Шайба усиливающая ШУ 3. Прокладка термоизолирующая 4. Анкерный дюбель 5. Теплоизоляционная плита 6. Тарельчатый дюбель 7. Удлинитель кронштейна УД-КР-С | <ul style="list-style-type: none"> 8. Заклепка вытяжная (самонарезающий винт) 9. Профиль С-образный СО-к 10. Держатель кассет ДК-1 11. Икля 12. Усилитель кассеты 13. Кассета из композитного материала |
|--|---|

**НАВЕСНАЯ
ФАСАДНАЯ СИСТЕМА
"АЛЬТЕРНАТИВА"**

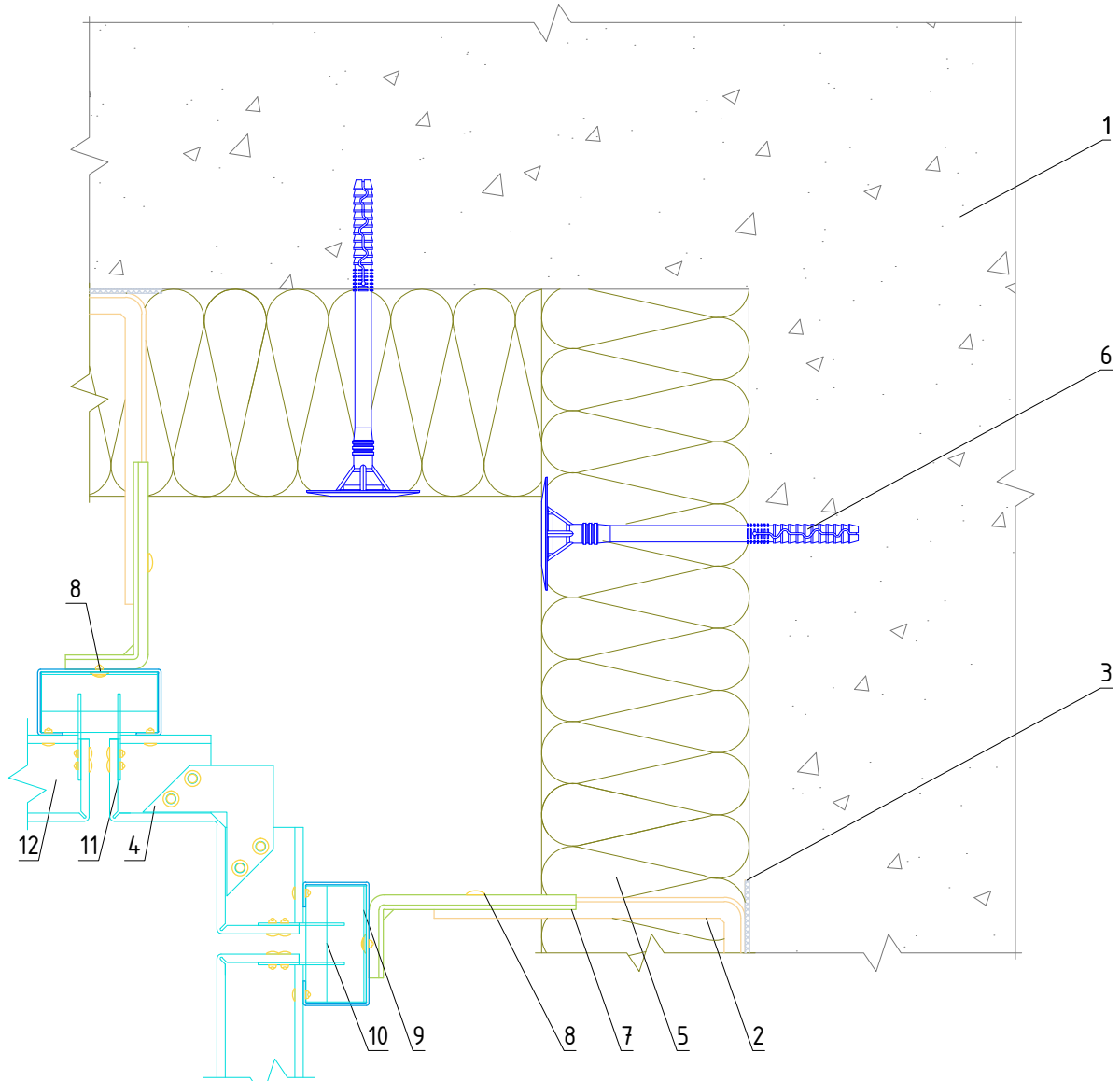
**Стык вертикальных направляющих с
терморазрывом**

Альбом типовых технических решений

АЛТ-ФАСАД-06

лист	листов
4.2.74	4.2.24

Горизонтальный разрез



- | | |
|--|--|
| 1. Основание | 8. Закlepка вытяжная (самонарезающий винт) |
| 2. Кронштейн КР-С + Шайба усиливающая ШУ | 9. Профиль С-образный СО-к |
| 3. Прокладка термоизолирующая | 10. Держатель кассет ДК-1 |
| 4. Усилитель кассеты угловой | 11. Икля |
| 5. Теплоизоляционная плита | 12. Кассета из композитного материала |
| 6. Тарельчатый дюбель | |
| 7. Удлинитель кронштейна УД-КР-С | |

**НАВЕСНАЯ
ФАСАДНАЯ СИСТЕМА
"АЛЬТЕРНАТИВА"**

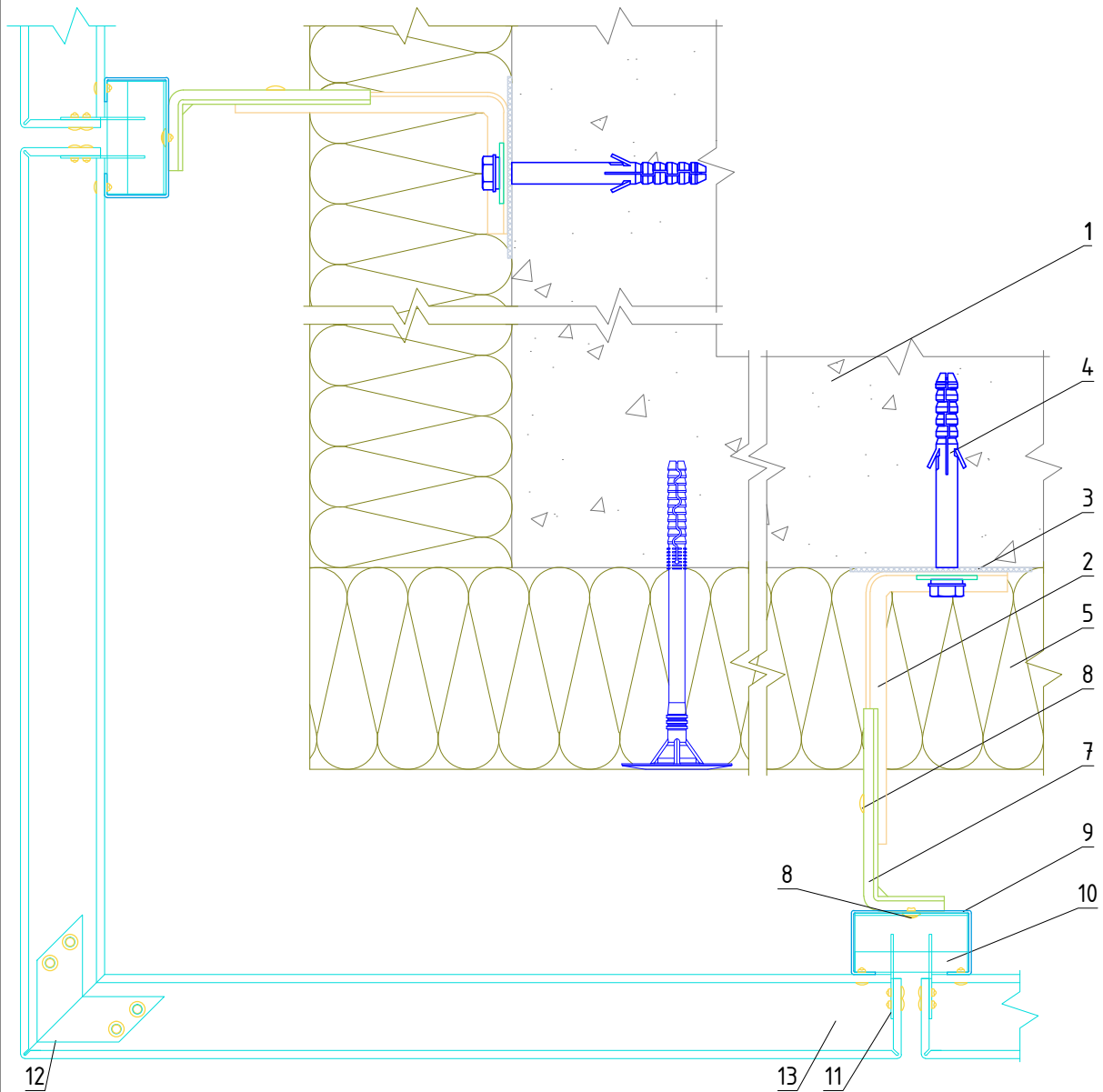
Формирование системы на внутреннем углу здания

Альбом типовых технических решений

АЛТ-ФАСАД-06

лист	листов
4.2.84	4.2.24

Горизонтальный разрез



- | | |
|--|---|
| <ul style="list-style-type: none"> 1. Основание 2. Кронштейн КР-С + Шайба усиливающая ШУ 3. Прокладка термоизолирующая 4. Анкерный дюбель 5. Теплоизоляционная плита 6. Тарельчатый дюбель 7. Удлинитель кронштейна УД-КР-С | <ul style="list-style-type: none"> 8. Заклепка вытяжная (самонарезающий винт) 9. Профиль С-образный СО-к 10. Держатель кассет ДК-1 11. Икля 12. Усилитель кассеты угловой 13. Кассета из композитного материала |
|--|---|

**НАВЕСНАЯ
ФАСАДНАЯ СИСТЕМА
"АЛЬТЕРНАТИВА"**

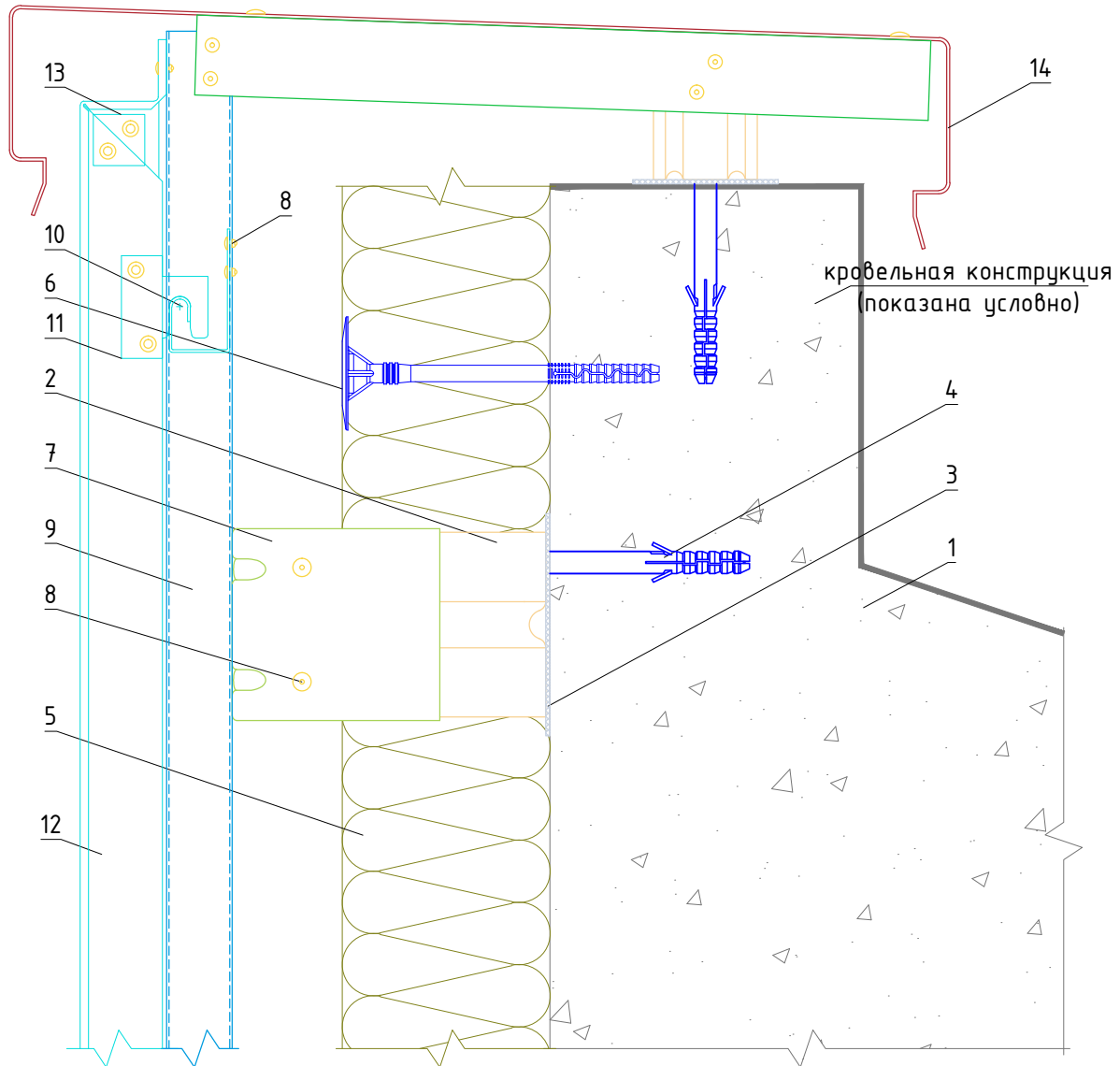
Формирование системы на внешнем углу здания

Альбом типовых технических решений

АЛТ-ФАСАД-06

лист	листов
4.2.94	4.2.24

Вертикальный разрез



- | | |
|--|--|
| <ul style="list-style-type: none"> 1. Основание 2. Кронштейн КР-С + Шайба усиливающая ШУ 3. Прокладка термоизолирующая 4. Анкерный дюбель 5. Теплоизоляционная плита 6. Тарельчатый дюбель 7. Удлинитель кронштейна УД-КР-С | <ul style="list-style-type: none"> 8. Закlepка вытяжная (самонарезающий винт) 9. Профиль С-образный СО-к 10. Держатель кассет ДК-1 11. Икля 12. Кассета из композитного материала 13. Усилитель кассеты 14. Сталь тонколистовая оцинкованная окрашенная |
|--|--|

**НАВЕСНАЯ
ФАСАДНАЯ СИСТЕМА
"АЛЬТЕРНАТИВА"**

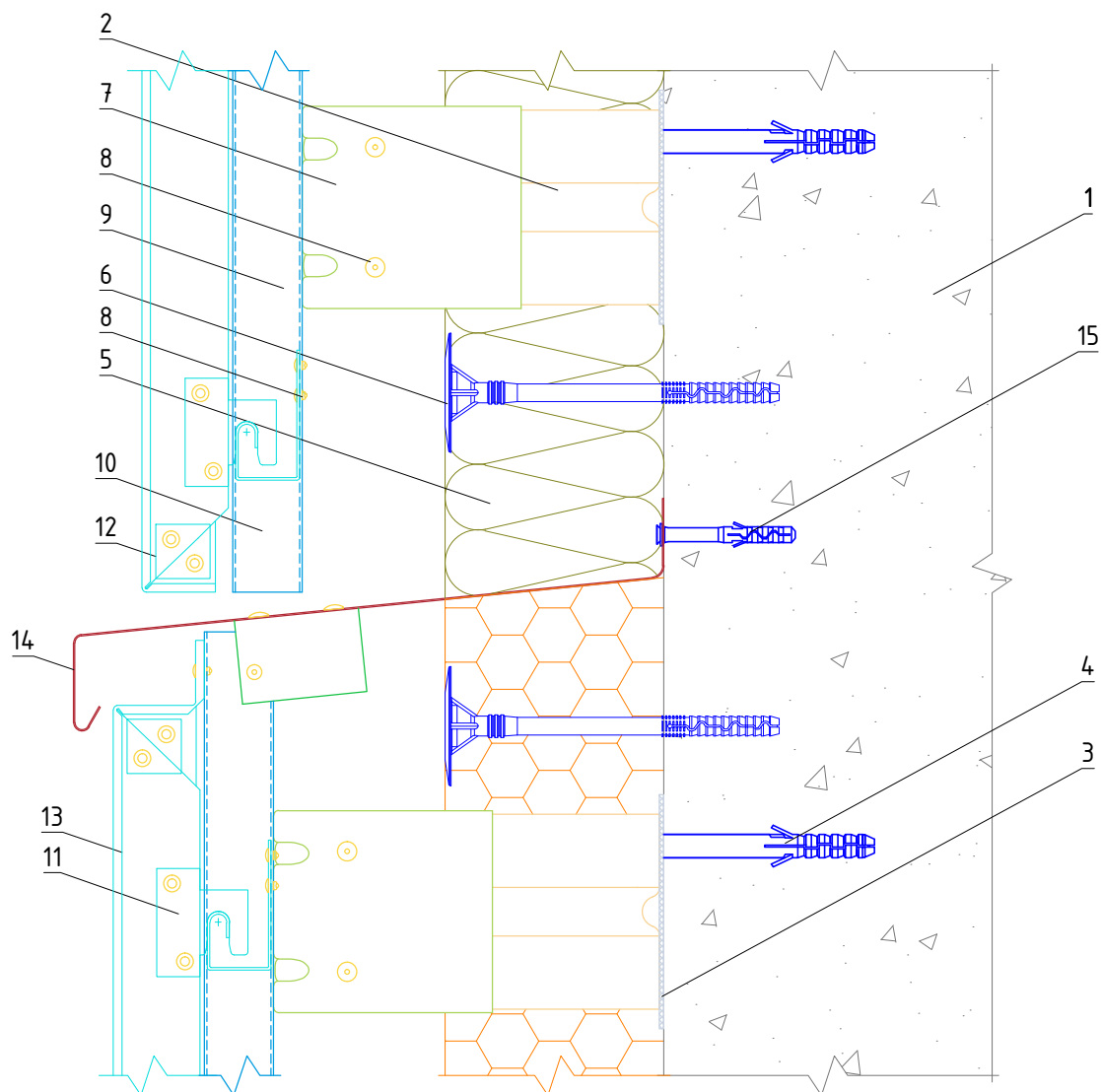
Примыкание системы к парапету

Альбом типовых технических решений

АЛТ-ФАСАД-06

лист	листов
4.2.10	4.2.24

Вертикальный разрез



- | | |
|--|---|
| <ul style="list-style-type: none"> 1. Основание 2. Кронштейн КР-С + Шайба усиливающая ШУ 3. Прокладка термоизолирующая 4. Анкерный дюбель 5. Теплоизоляционная плита 6. Тарельчатый дюбель 7. Удлинитель кронштейна УД-КР-С 8. Заклепка вытяжная (самонарезающий винт) | <ul style="list-style-type: none"> 9. Профиль С-образный СО-к 10. Держатель кассет ДК-1 11. Икля 12. Усилитель кассеты 13. Кассета из композитного материала 14. Сталь тонколистовая оцинкованная окрашенная 15. Дюбель-гвоздь |
|--|---|

**НАВЕСНАЯ
ФАСАДНАЯ СИСТЕМА
"АЛЬТЕРНАТИВА"**

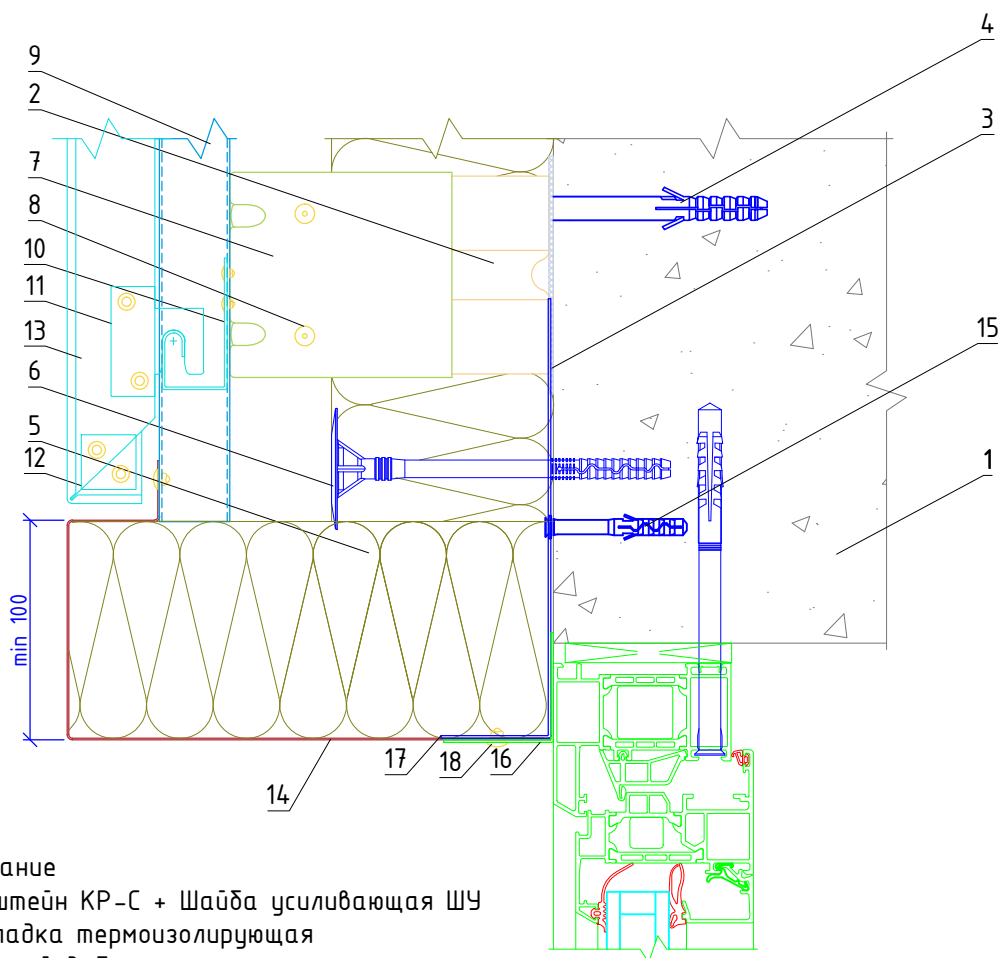
Примыкание системы к цоколю

Альбом типовых технических решений

АЛТ-ФАСАД-06

лист	листов
4.2.11	4.2.24

Вертикальный разрез



1. Основание
2. Кронштейн КР-С + Шайба усиливающая ШУ
3. Прокладка термоизолирующая
4. Анкерный дюбель
5. Теплоизоляционная плита
6. Тарельчатый дюбель
7. Удлинитель кронштейна УД-КР-С
8. Заклепка вытяжная (самонарезающий винт)
9. Профиль С-образный СО-к
10. Держатель кассет ДК-1
11. Икля
12. Усилитель кассеты
13. Кассета из композитного материала
14. Сталь тонколистовая оцинкованная окрашенная
15. Дюбель-гвоздь

16. Уголок 50x50 мм из стали оцинкованной толщиной 0,55 мм
17. Кронштейн оконный 200x54x50x1,2(2) мм, шаг крепления 400 мм
18. Заклепка вытяжная, шаг 400 мм

Примечания:

1. Для крепления элементов стального оцинкованного противопожарного короба применять только заклепки вытяжные Ni90/Ni90

**НАВЕСНАЯ
ФАСАДНАЯ СИСТЕМА
"АЛЬТЕРНАТИВА"**

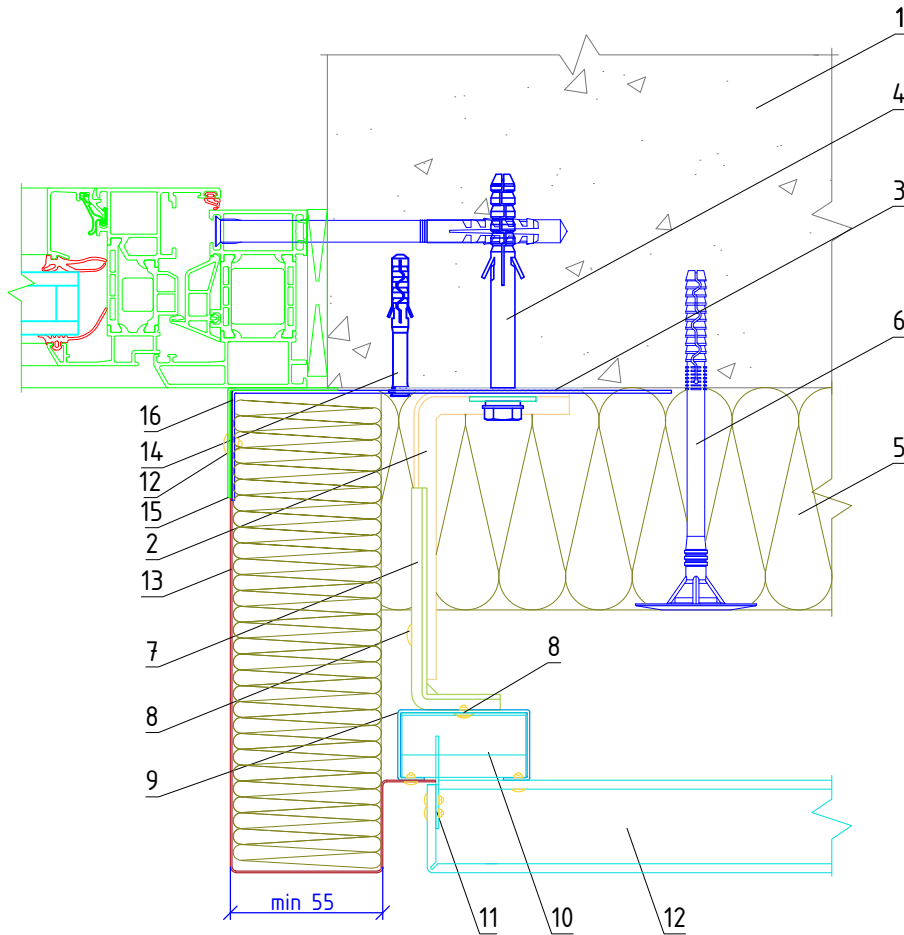
Примыкание системы к верхнему откосу оконного проема .
Откос из оцинкованной стали толщиной не менее 0,55 мм

Альбом типовых технических решений

АЛТ-ФАСАД-06

лист	листов
4.2.12	4.2.24

Горизонтальный разрез



- | | |
|--|---|
| <p>1. Основание
2. Кронштейн КР-С + Шайба усиливающая ШУ
3. Прокладка термоизолирующая
4. Анкерный дюбель
5. Теплоизоляционная плита
6. Тарельчатый дюбель
7. Удлинитель кронштейна УД-КР-С
8. Заклепка вытяжная (самонарезающий винт)
9. Профиль С-образный СО-к
10. Держатель кассет ДК-1
11. Икля</p> | <p>12. Заклепка вытяжная, шаг 400 мм
13. Сталь тонколистовая оцинкованная окрашенная
14. Дюбель-гвоздь
15. Уголок 50x50 мм из стали оцинкованной толщиной 0,55 мм
16. Кронштейн оконный 200x54x50x1,2(2) мм, шаг крепления 400 мм</p> |
|--|---|

Примечания:

1. Для крепления элементов стального оцинкованного противопожарного короба применять только заклепки вытяжные Ni90/Ni90

**НАВЕСНАЯ
ФАСАДНАЯ СИСТЕМА
"АЛЬТЕРНАТИВА"**

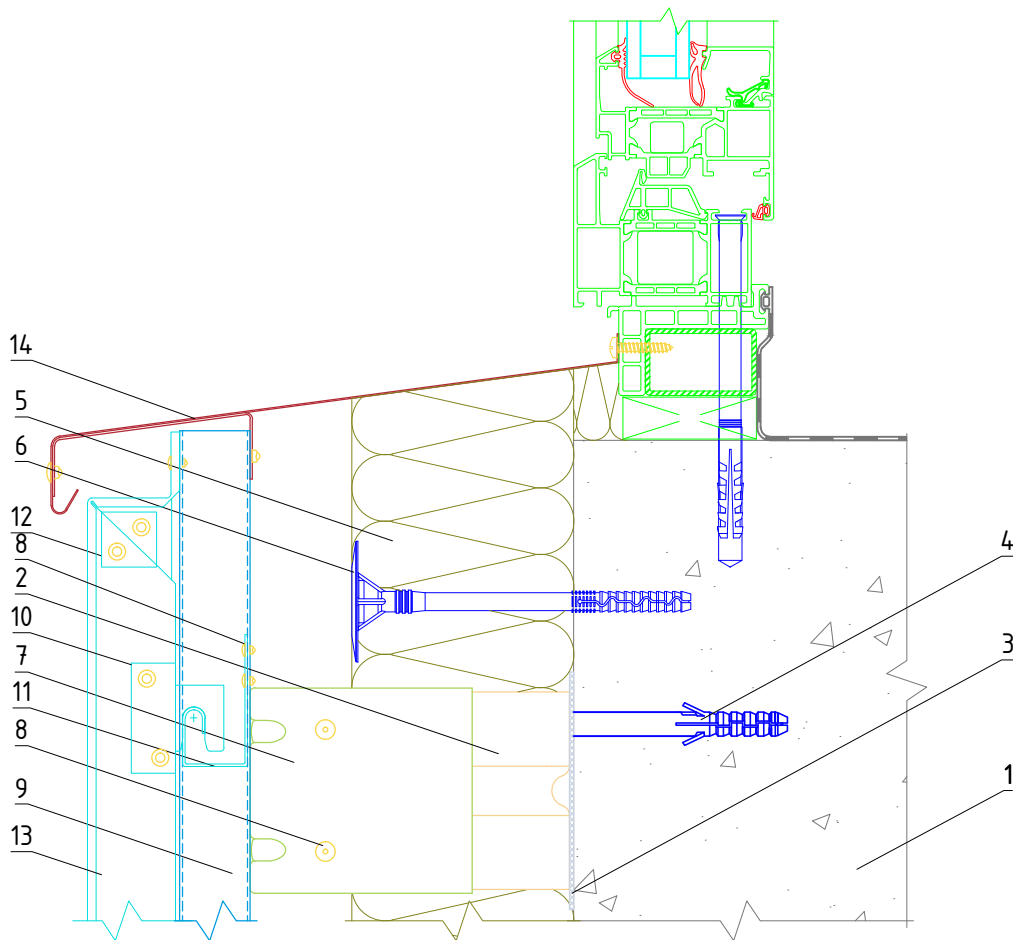
Примыкание системы к боковому откосу оконного проема .
Откос из оцинкованной стали толщиной не менее 0,55 мм

Альбом типовых технических решений

АЛТ-ФАСАД-06

лист	листов
4.2.13	4.2.24

Вертикальный разрез



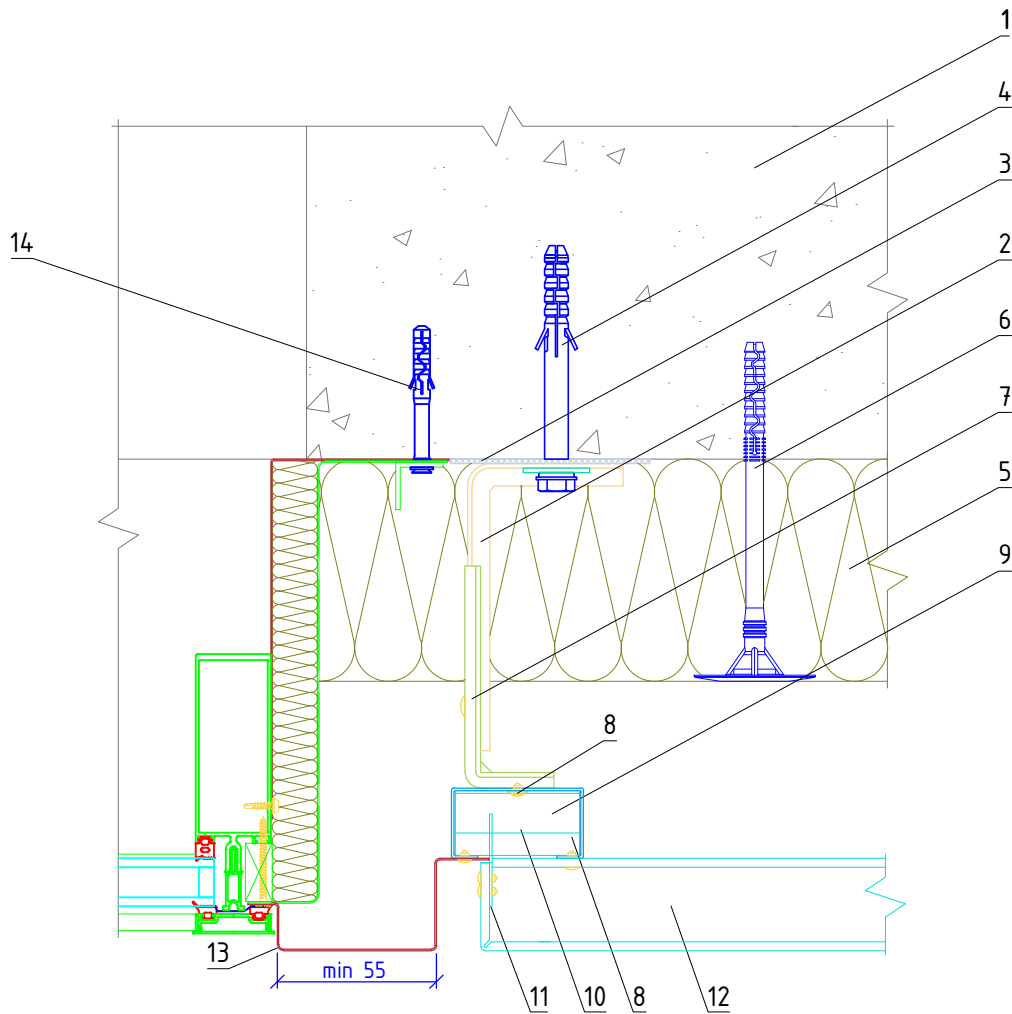
- | | |
|--|--|
| <ul style="list-style-type: none"> 1. Основание 2. Кронштейн КР-С + Шайба усиливающая ШУ 3. Прокладка термоизолирующая 4. Анкерный дюбель 5. Теплоизоляционная плита 6. Тарельчатый дюбель 7. Удлинитель кронштейна УД-КР-С | <ul style="list-style-type: none"> 8. Заклепка вытяжная (самонарезающий винт) 9. Профиль С-образный СО-к 10. Икля 11. Держатель кассет ДК-1 12. Усилитель кассеты 13. Кассета из композитного материала 14. Сталь тонколистовая оцинкованная окрашенная |
|--|--|

Примечания:

1. Для крепления элементов стального оцинкованного противопожарного короба применять только заклепки вытяжные Ni90/Ni90

<p>НАВЕСНАЯ ФАСАДНАЯ СИСТЕМА "АЛЬТЕРНАТИВА"</p>	<p>Примыкание системы к нижнему откосу оконного проема . Водослив из оцинкованной стали толщиной не менее 0,55 мм</p>				
	<p>Альбом типовых технических решений</p>				
	<p>АЛЬТ-ФАСАД-06</p>	<table border="1" style="border-collapse: collapse;"> <tr> <td style="padding: 2px;">лист</td> <td style="padding: 2px;">листов</td> </tr> <tr> <td style="text-align: center;">4.2.14</td> <td style="text-align: center;">4.2.24</td> </tr> </table>	лист	листов	4.2.14
лист	листов				
4.2.14	4.2.24				

Горизонтальный разрез



- | | |
|--|---|
| 1. Основание | 9. Профиль С-образный СО-к |
| 2. Кронштейн КР-С + Шайба усиливающая ШУ | 10. Держатель кассет ДК-1 |
| 3. Прокладка термоизолирующая | 11. Икля |
| 4. Анкерный дюбель | 12. Кассета из композитного материала |
| 5. Теплоизоляционная плита | 13. Сталь тонколистовая оцинкованная окрашенная |
| 6. Тарельчатый дюбель | 14. Дюбель-звезд |
| 7. Удлинитель кронштейна УД-КР-С | |
| 8. Заклепка вытяжная (самонарезающий винт) | |

Примечания:

1. Для крепления элементов стального оцинкованного противопожарного короба применять только заклепки вытяжные Ni90/Ni90

**НАВЕСНАЯ
ФАСАДНАЯ СИСТЕМА
"АЛЬТЕРНАТИВА"**

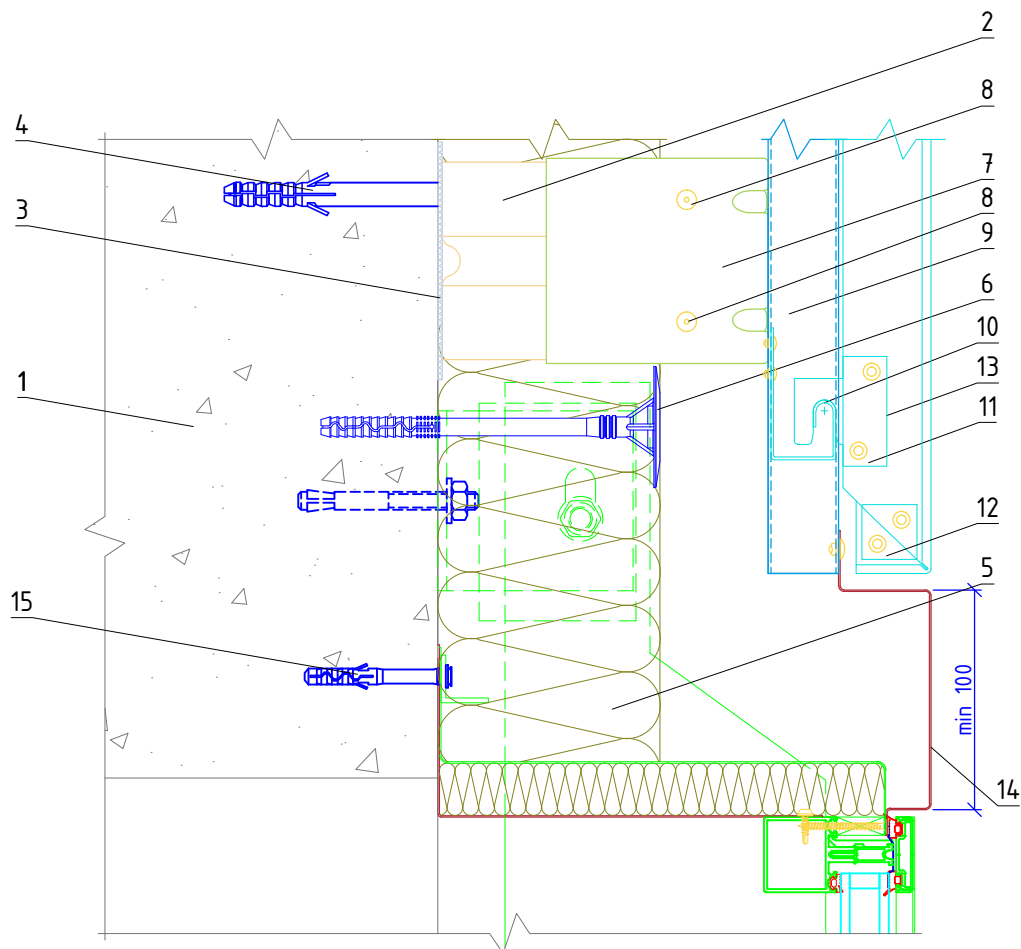
Боковое примыкание системы к витражу. Откос из оцинкованной стали толщиной не менее 0,55 мм

Альбом типовых технических решений

АЛТ-ФАСАД-06

лист	листов
4.2.15	4.2.24

Вертикальный разрез



- | | |
|--|---|
| <ul style="list-style-type: none"> 1. Основание 2. Кронштейн КР-С + Шайба усиливающая ШУ 3. Прокладка термоизолирующая 4. Анкерный дюбель 5. Теплоизоляционная плита 6. Тарельчатый дюбель 7. Удлинитель кронштейна УД-КР-С 8. Заклепка вытяжная (самонарезающий винт) | <ul style="list-style-type: none"> 9. Профиль С-образный СО-к 10. Держатель кассет ДК-1 11. Икля 12. Усилитель кассеты 13. Кассета из композитного материала 14. Сталь тонколистовая оцинкованная окрашенная 15. Дюбель-звездь |
|--|---|

Примечания:

1. Для крепления элементов стального оцинкованного противопожарного короба применять только заклепки вытяжные Ni90/Ni90

**НАВЕСНАЯ
ФАСАДНАЯ СИСТЕМА
"АЛЬТЕРНАТИВА"**

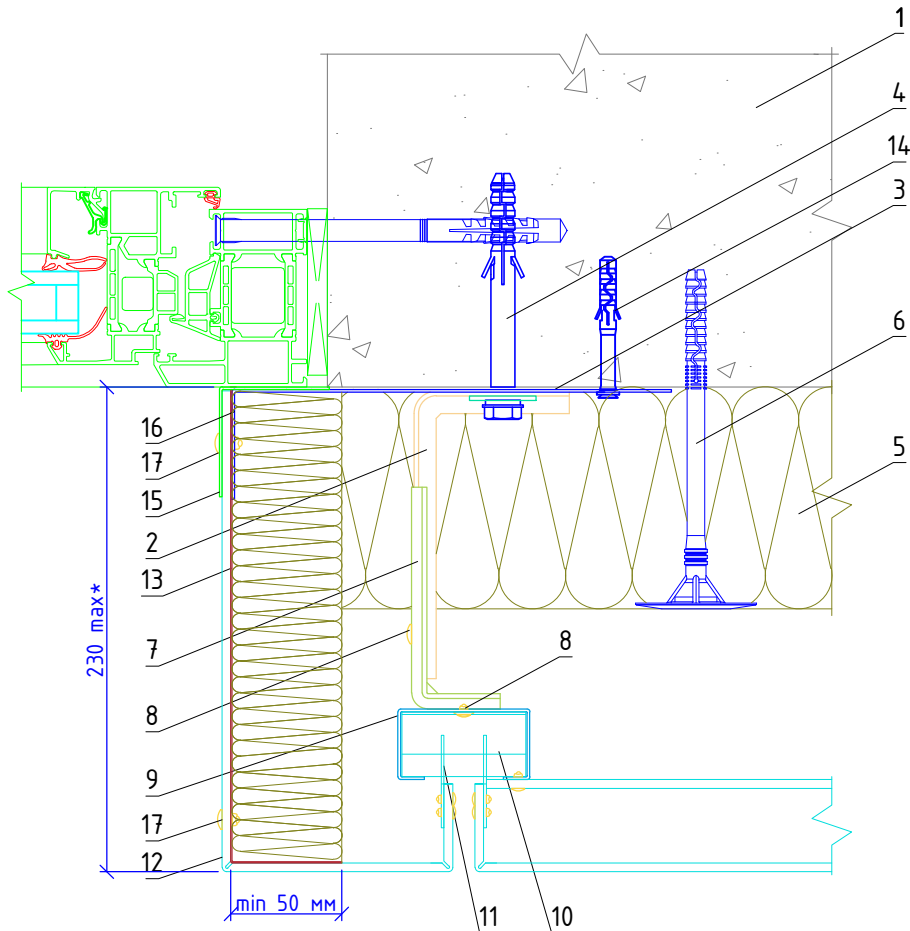
Верхнее примыкание системы к витражу. Откос из оцинкованной стали толщиной не менее 0,55 мм

Альбом типовых технических решений

АЛТ-ФАСАД-06

лист	листов
4.2.16	4.2.24

Горизонтальный разрез



- | | |
|--|--|
| 1. Основание | 9. Профиль С-образный СО-к |
| 2. Кронштейн КР-С + Шайба усиливающая ШУ | 10. Держатель кассет ДК-1 |
| 3. Прокладка термоизолирующая | 11. Икля |
| 4. Анкерный дюбель | 12. Кассета из композитного материала |
| 5. Теплоизоляционная плита минераловатная | 13. Противопожарный короб из стали оцинкованной толщиной 0,55 мм |
| 6. Тарельчатый дюбель | 14. Дюбель-гвоздь |
| 7. Удлинитель кронштейна УД-КР-С | 15. Уголок 50x50 мм из стали оцинкованной толщиной 0,55 мм |
| 8. Заклепка вытяжная (самонарезающий винт) | 16. Кронштейн оконный 200x54x50x1,2(2) мм, шаг крепления 400 мм |
| | 17. Заклепка вытяжная, шаг 400 мм |

Примечания:

- Для крепления элементов стального оцинкованного противопожарного короба применять только заклепки вытяжные Niго/Niго
- Данное решение оформления откоса применимо для следующих марок композитных панелей : Alcotek FR Plus*, "Алюминстрой" Goldstar S1*, Goldstar A2, Alucobond A2, Alpolic A2, Alpolic FR SCM, Alpolic FR TCM, Alpolic FR CCM, Краспан Композит-ST (2/0,3), Алюком ST (2/0,3)

НАВЕСНАЯ ФАСАДНАЯ СИСТЕМА "АЛЬТЕРНАТИВА"

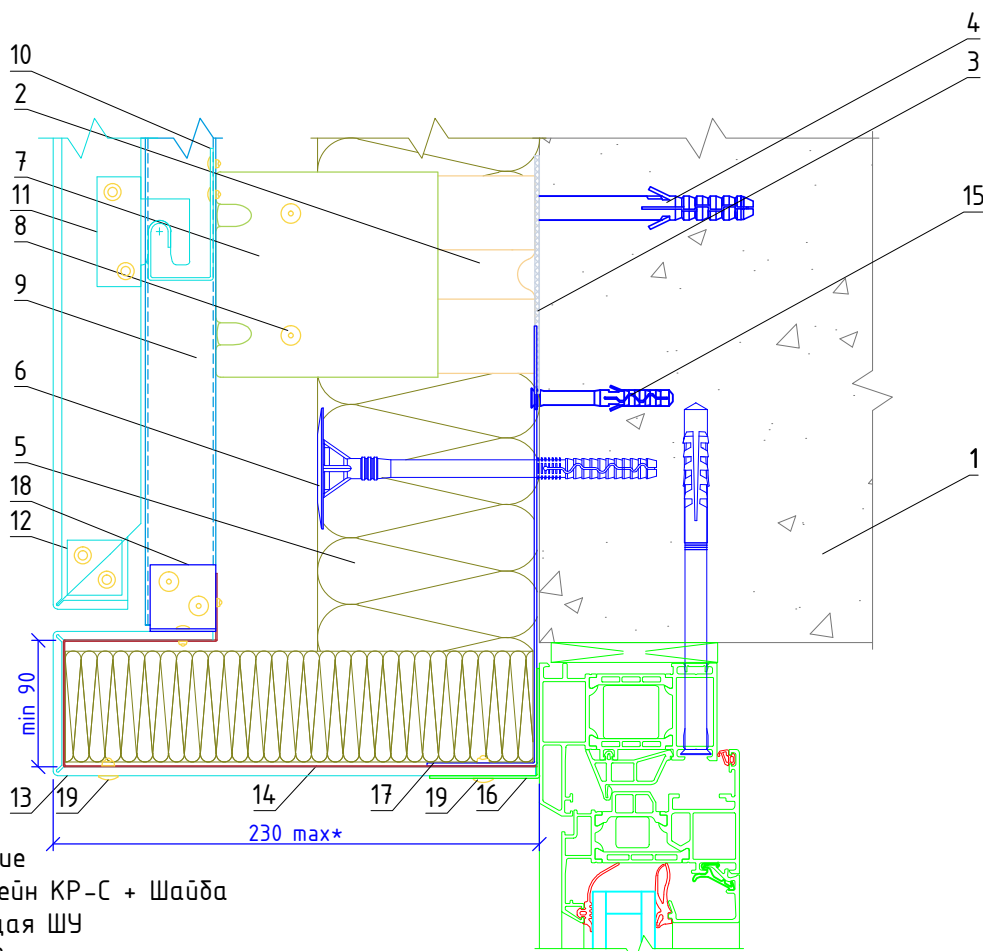
Боковое примыкание системы к оконному проему. Откос из композитного материала со скрытым коробом из оцинкованной стали толщиной 0,55 мм.
Вариант 1

Альбом типовых технических решений

АЛТ-ФАСАД-06

лист	листов
4.2.17	4.2.24

Вертикальный разрез



- | | |
|--|---|
| <ol style="list-style-type: none"> 1. Основание 2. Кронштейн КР-С + Шайба усиливающая ШУ 3. Прокладка термоизолирующая 4. Анкерный дюбель 5. Теплоизоляционная плита минераловатная 6. Тарельчатый дюбель 7. Удлинитель кронштейна УД-КР-С 8. Заклепка вытяжная (самонарезающий винт) 9. Профиль С-образный СО-к 10. Держатель кассет ДК-1 11. Икля | <ol style="list-style-type: none"> 12. Усилитель кассеты 13. Кассета из композитного материала 14. Противопожарный короб из стали оцинкованной толщиной 0,55 мм 15. Дюбель-гвоздь 16. Уголок 50x50 мм из стали оцинкованной толщиной 0,55 мм 17. Кронштейн оконный 200x54x50x1,2 мм, шаг крепления 400 мм 18. Крепежный элемент противопожарного короба из стали оцинкованной толщиной 1,2 мм 19. Заклепка вытяжная, шаг 400 мм |
|--|---|

Примечания:

1. Для крепления элементов стального оцинкованного противопожарного короба применять только заклепки вытяжные Niго/Niго
2. Данное решение оформления откоса применимо для следующих марок композитных панелей : Alcotek FR Plus*, "Алюминстрой" Goldstar S1*, Goldstar A2, Alucobond A2, Alpolic A2, Alpolic FR SCM, Alpolic FR TCM, Alpolic FR CCM, Краспан Композит-ST (2/0,3), Алюком ST (2/0,3)

НАВЕСНАЯ ФАСАДНАЯ СИСТЕМА "АЛЬТЕРНАТИВА"

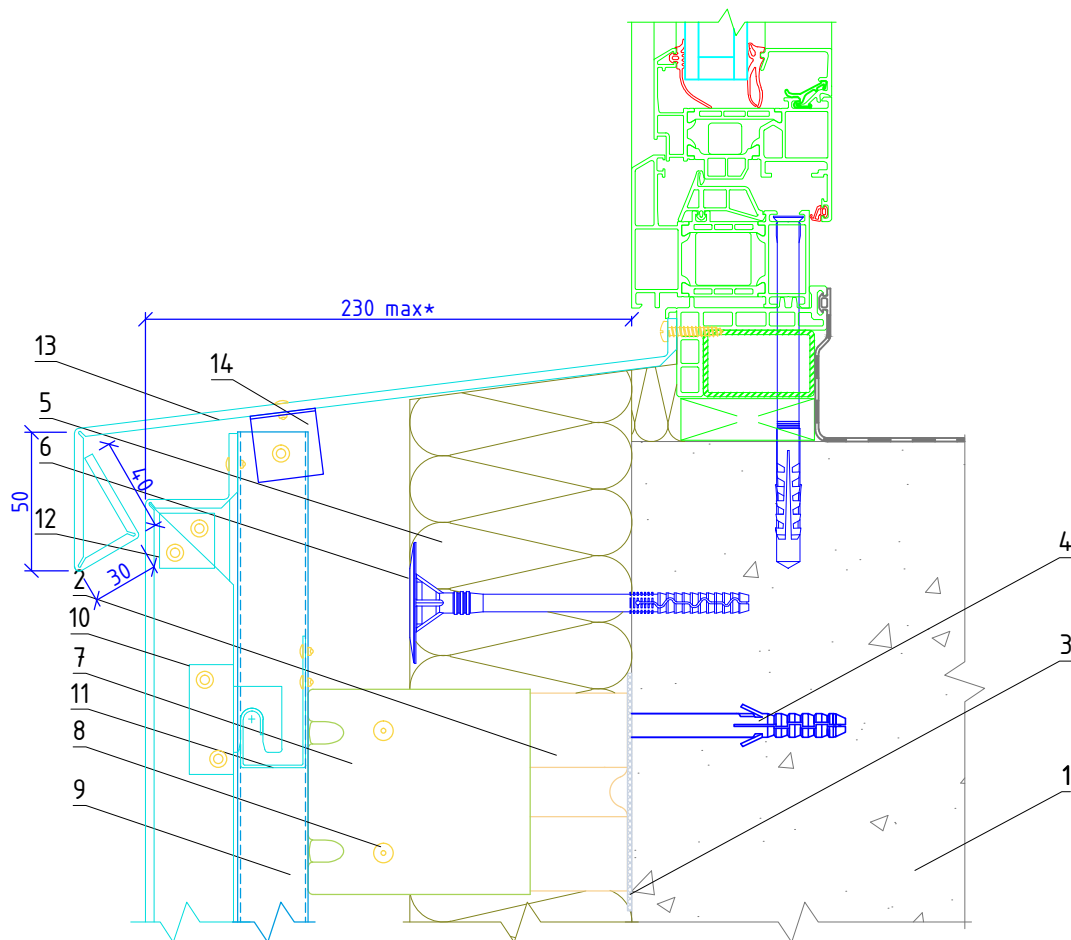
Верхнее примыкание системы к оконному проему. Откос из композитного материала со скрытым коробом из оцинкованной стали толщиной 0,55 мм.
Вариант 1

Альбом типовых технических решений

АЛЬТ-ФАСАД-06

лист	листов
4.2.18	4.2.24

Вертикальный разрез



- | | |
|--|---|
| 1. Основание | 8. Закlepка вытяжная (самонарезающий винт) |
| 2. Кронштейн КР-С + Шайба усиливающая ШУ | 9. Профиль С-образный СО-к |
| 3. Прокладка термоизолирующая | 10. Икля |
| 4. Анкерный дюбель | 11. Держатель кассет ДК-1 |
| 5. Теплоизоляционная плита | 12. Усилитель кассеты |
| 6. Тарельчатый дюбель | 13. Водослив из композитного материала |
| 7. Удлинитель кронштейна УД-КР-С | 14. Крепежный элемент противопожарного короба из стали оцинкованной 30x30x30 мм толщиной 1,2 мм |

Примечания:

1. Данное решение оформления откоса применимо для следующих марок композитных панелей : Alcotek FR Plus*, "Алюминстрой" Goldstar S1*, Goldstar A2, Alucobond A2, Alpolic A2, Alpolic FR SCM, Alpolic FR TCM, Alpolic FR CCM, Краспан Композит-ST (2/0,3), Алюком ST (2/0,3)

**НАВЕСНАЯ
ФАСАДНАЯ СИСТЕМА
"АЛЬТЕРНАТИВА"**

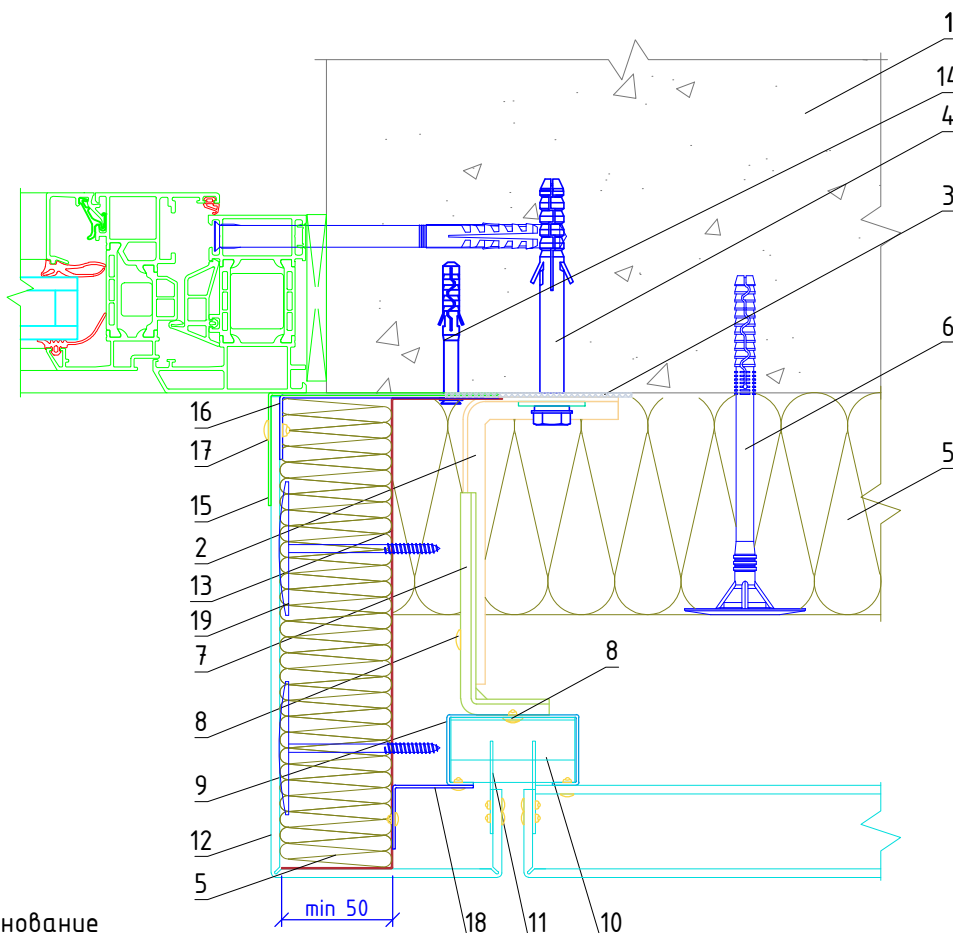
Примыкание к водосливу оконного проема.
Водослив из композитного материала

Альбом типовых технических решений

АЛТ-ФАСАД-06

лист	листов
4.2.19	4.2.24

Горизонтальный разрез



- | | |
|--|--|
| 1. Основание | 11. Икля |
| 2. Кронштейн КР-С + Шайба усиливающая ШУ | 12. Кассета из композитного материала |
| 3. Прокладка термоизолирующая | 13. Противопожарный короб из стали оцинкованной толщиной 0,55 мм |
| 4. Анкерный дюбель | 14. Дюбель-гвоздь |
| 5. Теплоизоляционная плита минераловатная | 15. Уголок 120x50 мм из стали оцинкованной толщиной 0,55 мм |
| 6. Тарельчатый дюбель | 16. Уголок 100x30 мм из стали оцинкованной толщиной 0,55 мм |
| 7. Удлинитель кронштейна УД-КР-С | 17. Заклепка вытяжная, шаг 400 мм |
| 8. Заклепка вытяжная (самонарезающий винт) | 18. Уголок из стали оцинкованной толщиной не менее 1,0 мм (шаг 600 мм) |
| 9. Профиль С-образный СО-к | 19. Элемент крепления утеплителя (саморез с шайбой) |
| 10. Держатель кассет ДК-1 | |

Примечания:

1. Для крепления элементов стального оцинкованного противопожарного короба применять только заклепки вытяжные Niго/Niго
2. Данное решение оформления откоса применимо для следующих марок композитных панелей : Goldstar A2, Alucobond A2, Alpolic A2, Alpolic FR SCM, Alpolic FR TCM, Alpolic FR CCM, Краспан Композит-ST (2/0,3), Алюком ST (2/0,3)

НАВЕСНАЯ ФАСАДНАЯ СИСТЕМА "АЛЬТЕРНАТИВА"

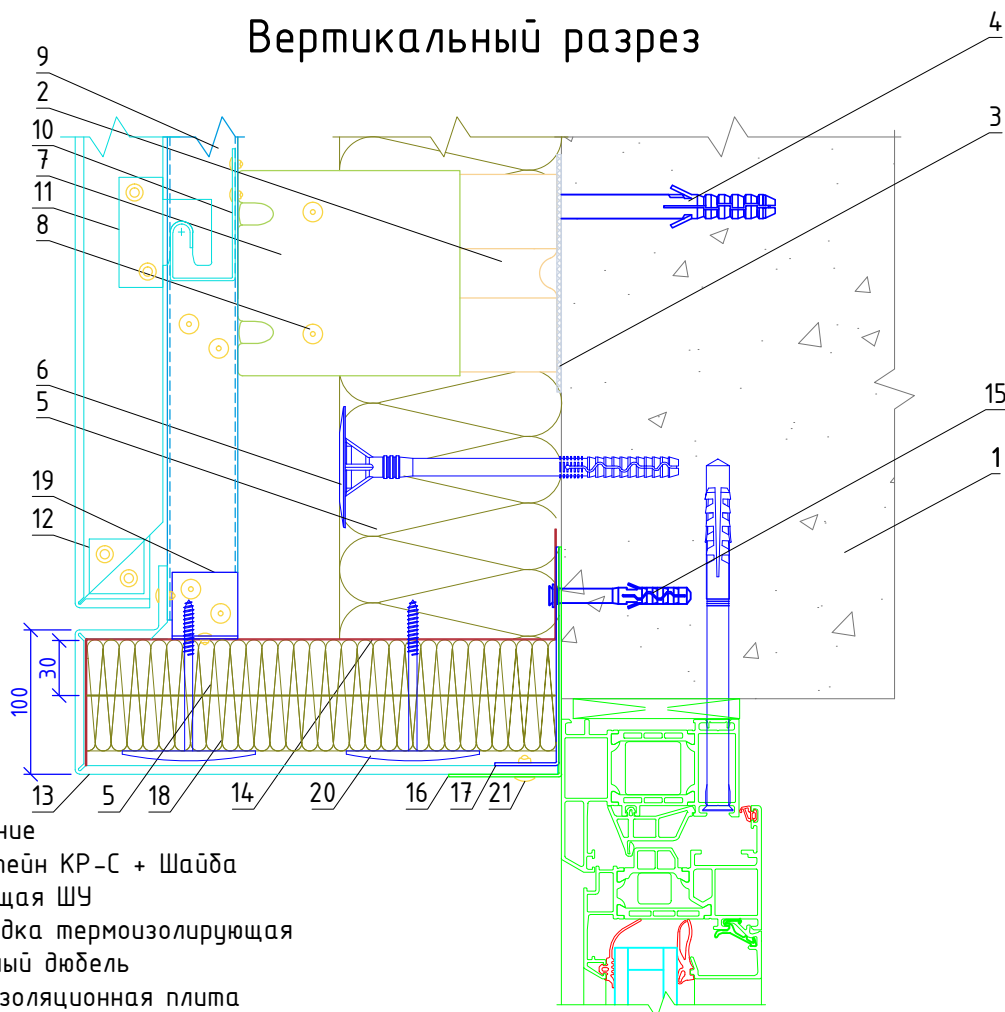
Боковое примыкание системы к оконному проему. Откос из композитного материала со скрытым коробом из оцинкованной стали толщиной 0,55 мм. Вариант 2

Альбом типовых технических решений

АЛТ-ФАСАД-06

лист	листов
4.2.20	4.2.24

Вертикальный разрез



- | | |
|---|--|
| <p>1. Основание</p> <p>2. Кронштейн КР-С + Шайба усиливающая ШУ</p> <p>3. Прокладка термоизолирующая</p> <p>4. Анкерный дюбель</p> <p>5. Теплоизоляционная плита минераловатная плотностью не менее 75 кг/м³</p> <p>6. Тарельчатый дюбель</p> <p>7. Удлинитель кронштейна УД-КР-С</p> <p>8. Заклепка вытяжная (самонарезающий винт)</p> <p>9. Профиль С-образный СО-к</p> <p>10. Держатель кассет ДК-1</p> <p>11. Икля</p> <p>12. Усилитель кассеты</p> <p>13. Кассета из композитного материала</p> | <p>14. Противопожарный короб из стали оцинкованной толщиной 0,55 мм</p> <p>15. Дюбель-звезда</p> <p>16. Уголок 120x50 мм из стали оцинкованной толщиной 0,55 мм</p> <p>17. Уголок 100x30 мм из стали оцинкованной толщиной 0,55 мм</p> <p>18. Теплоизоляционная плита из стекловаты плотностью 20...30 кг/м³</p> <p>19. Крепежный элемент противопожарного короба из стали оцинкованной 30x30x30 мм толщиной 1,2 мм</p> <p>20. Элемент крепления утеплителя (саморез с шайбой)</p> <p>21. Заклепка вытяжная, шаг 400 мм</p> |
|---|--|

Примечания:

1. Для крепления элементов стального оцинкованного противопожарного короба применять только заклепки вытяжные Niго/Niго
2. Данное решение оформления откоса применимо для следующих марок композитных панелей : Goldstar A2, Alucobond A2, Alpolic A2, Alpolic FR SCM, Alpolic FR TCM, Alpolic FR CCM, Краспан Композит-ST (2/0,3), Алюком ST (2/0,3)

НАВЕСНАЯ ФАСАДНАЯ СИСТЕМА "АЛЬТЕРНАТИВА"

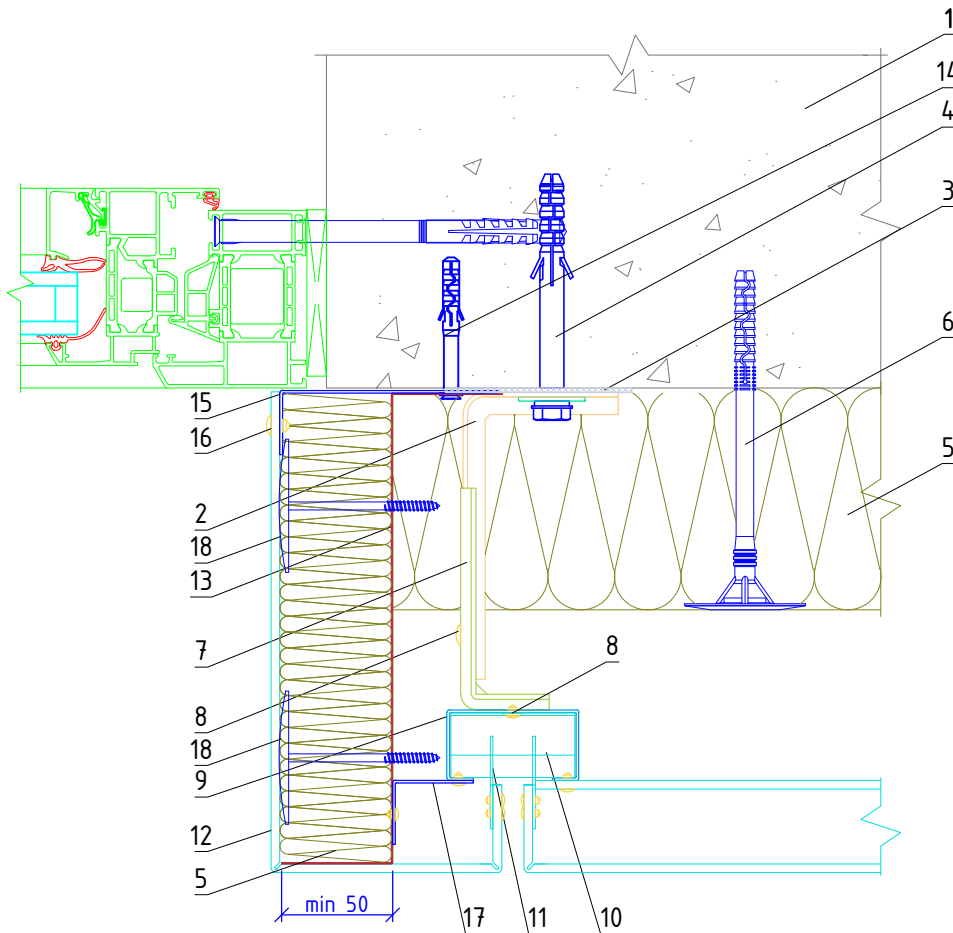
Верхнее примыкание системы к оконному проему. Откос из композитного материала со скрытым коробом из оцинкованной стали толщиной 0,55 мм. Вариант 2

Альбом типовых технических решений

АЛЬТ-ФАСАД-06

лист	листов
4.2.24	4.2.24

Горизонтальный разрез



- | | |
|---|--|
| <ol style="list-style-type: none"> 1. Основание 2. Кронштейн КР-С + Шайба усиливающая ШУ 3. Прокладка термоизолирующая 4. Анкерный дюбель 5. Теплоизоляционная плита минераловатная 6. Тарельчатый дюбель 7. Удлинитель кронштейна УД-КР-С 8. Заклепка вытяжная (самонарезающий винт) 9. Профиль С-образный СО-к | <ol style="list-style-type: none"> 10. Держатель кассет ДК-1 11. Икля 12. Кассета из композитного материала 13. Противопожарный короб из стали оцинкованной толщиной 0,55 мм 14. Дюбель-гвоздь 15. Уголок 100x30 мм из стали оцинкованной толщиной 0,55 мм 16. Заклепка вытяжная, шаг 400 мм 17. Уголок из стали оцинкованной толщиной не менее 1,0 мм (шаг 600 мм) 18. Элемент крепления утеплителя (саморез с шайбой) |
|---|--|

Примечания:

1. Для крепления элементов стального оцинкованного противопожарного короба применять только заклепки вытяжные Ni90/Ni90
2. Данное решение оформления откоса применимо для следующих марок композитных панелей : Goldstar A2, Alucobond A2, Alpolic A2, Alpolic FR SCM, Alpolic FR TCM, Alpolic FR CCM, Краспан Композит-ST (2/0,3), Алюком ST (2/0,3)

НАВЕСНАЯ ФАСАДНАЯ СИСТЕМА "АЛЬТЕРНАТИВА"

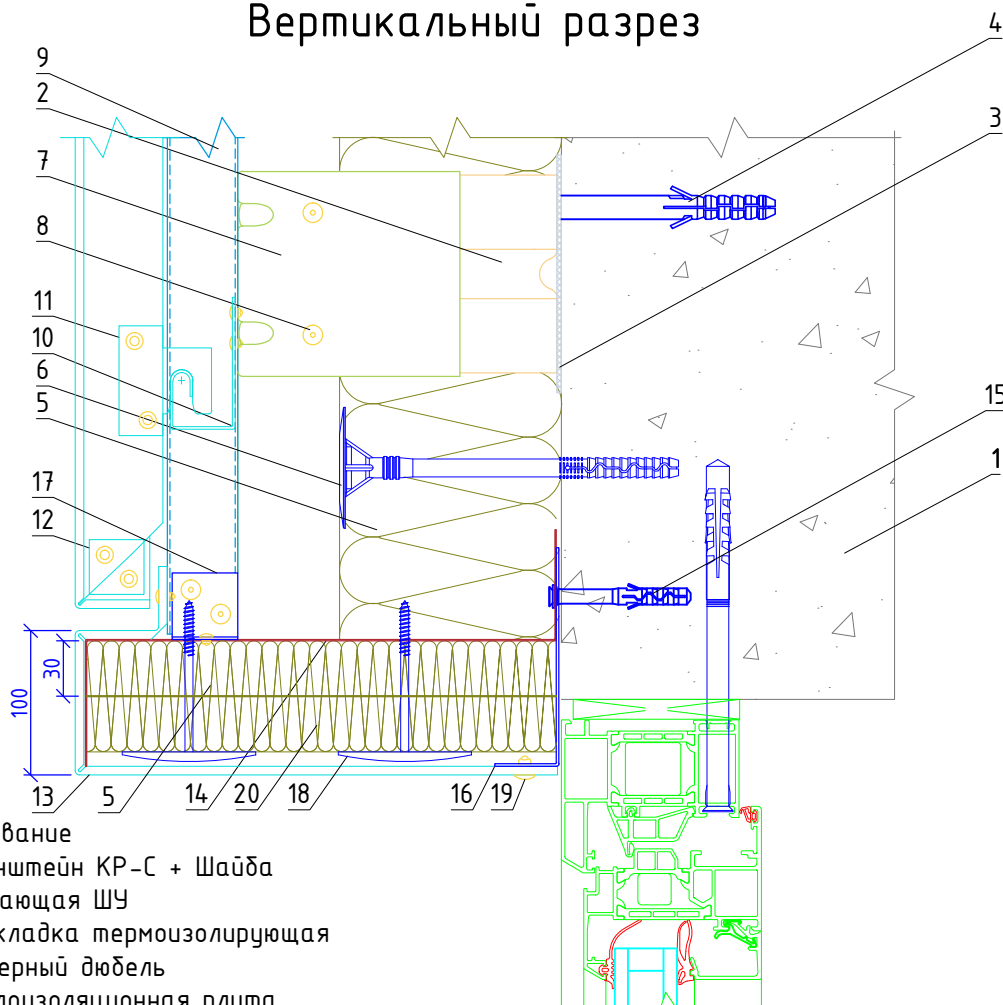
Боковое примыкание системы к оконному проему. Откос из композитного материала со скрытым коробом из оцинкованной стали толщиной 0,55 мм. Вариант 3

Альбом типовых технических решений

АЛТ-ФАСАД-06

лист	листов
4.2.24	2.24

Вертикальный разрез



- | | |
|--|---|
| <p>1. Основание
 2. Кронштейн КР-С + Шайба усиливающая ШУ
 3. Прокладка термоизолирующая
 4. Анкерный дюбель
 5. Теплоизоляционная плита минераловатная плотность не менее 75 кг/м³
 6. Тарельчатый дюбель
 7. Удлинитель кронштейна УД-КР-С
 8. Заклепка вытяжная (самонарезающий винт)
 9. Профиль С-образный СО-к
 10. Держатель кассет ДК-1
 11. Икля
 12. Усилитель кассеты
 13. Кассета из композитного материала</p> | <p>14. Противопожарный короб из стали оцинкованной толщиной 0,55 мм
 15. Дюбель-гвоздь
 16. Уголок 100x30 мм из стали оцинкованной толщиной 0,55 мм
 17. Крепежный элемент противопожарного короба из стали оцинкованной 30x30x30 мм толщиной 1,2 мм
 18. Элемент крепления утеплителя (саморез с шайбой)
 19. Заклепка вытяжная, шаг 400 мм
 20. Теплоизоляционная плита из стекловаты плотностью 20...30 кг/м³</p> |
|--|---|

Примечания:

1. Для крепления элементов стального оцинкованного противопожарного короба применять только заклепки вытяжные Niго/Niго
2. Данное решение оформления откоса применимо для следующих марок композитных панелей : Goldstar A2, Alucobond A2, Alpolic A2, Alpolic FR SCM, Alpolic FR TCM, Alpolic FR CCM, Краспан Композит-ST (2/0,3), Алюком ST (2/0,3)

НАВЕСНАЯ ФАСАДНАЯ СИСТЕМА "АЛЬТЕРНАТИВА"

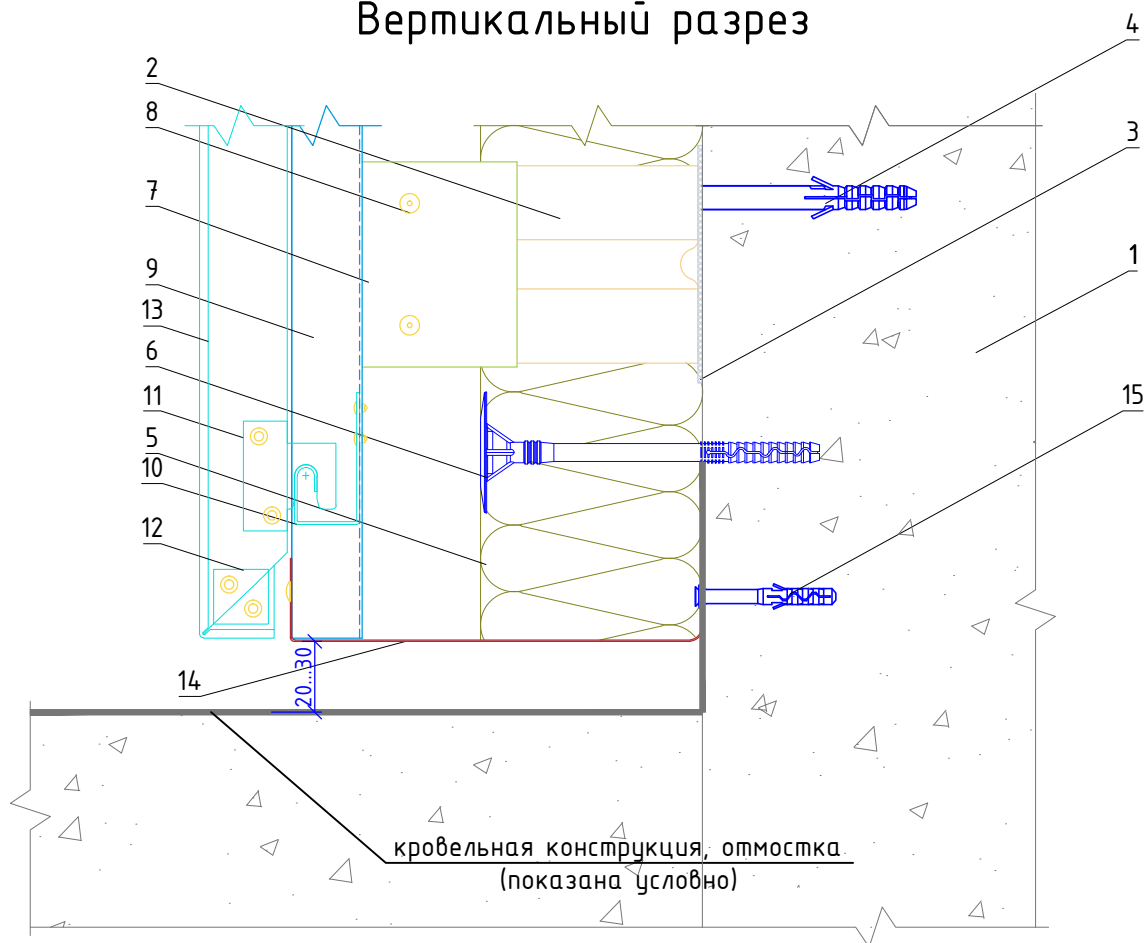
Верхнее примыкание системы к оконному проему. Откос из композитного материала со скрытым коробом из оцинкованной стали толщиной 0,55 мм. Вариант 3

Альбом типовых технических решений

АЛЬТ-ФАСАД-06

лист	листов
4.2.23	4.2.24

Вертикальный разрез



- | | |
|--|--|
| 1. Основание | 8. Закlepка вытяжная (самонарезающий винт) |
| 2. Кронштейн КР-С + Шайба усиливающая ШУ | 9. Профиль С-образный СО-к |
| 3. Прокладка термоизолирующая | 10. Держатель кассет ДК-1 |
| 4. Анкерный дюбель | 11. Икля |
| 5. Теплоизоляционная плита | 12. Усилитель кассеты |
| 6. Тарельчатый дюбель | 13. Кассета из композитного материал |
| 7. Удлинитель кронштейна УД-КР-С | 14. Противопожарная отсечка |
| | 15. Дюбель-гвоздь |

Примечания:

1. Противопожарная отсечка выполняется из перфорированной оцинкованной стали толщиной не менее 0,55 мм.

**НАВЕСНАЯ
ФАСАДНАЯ СИСТЕМА
"АЛЬТЕРНАТИВА"**

Примыкание системы к отмостке (кровле)

Альбом типовых технических решений

АЛТ-ФАСАД-06

лист листов

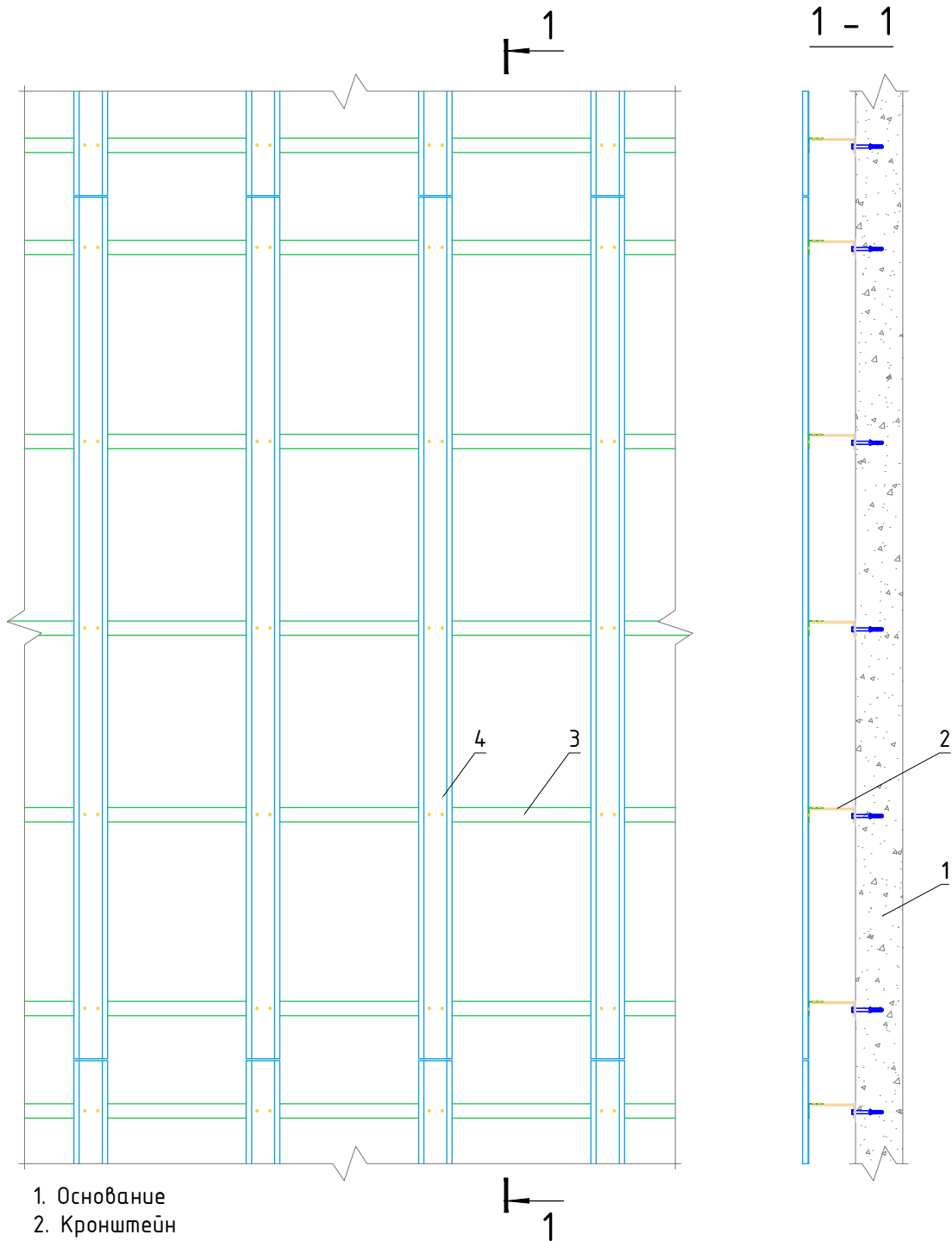
4.2.24 4.2.24

Раздел 5.

Горизонтально-вертикальная система.

Раздел 5.1.

Горизонтально-вертикальная система
крепления на основе кронштейнов КР и КРУ.



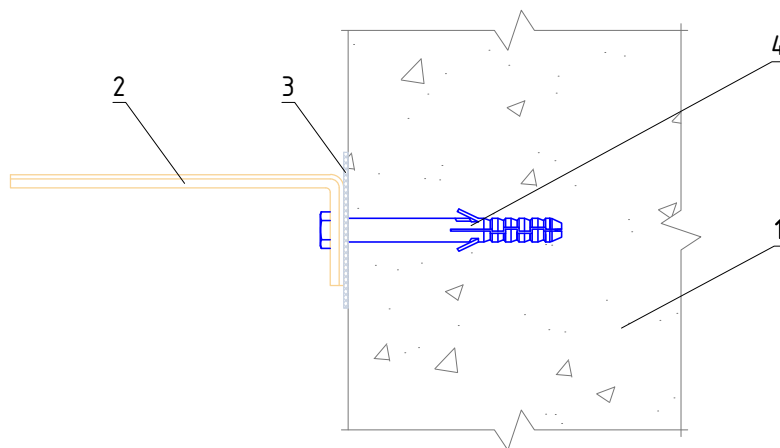
- 1. Основание
- 2. Кронштейн
- 3. Горизонтальный профиль
- 4. Вертикальный профиль

Примечания:

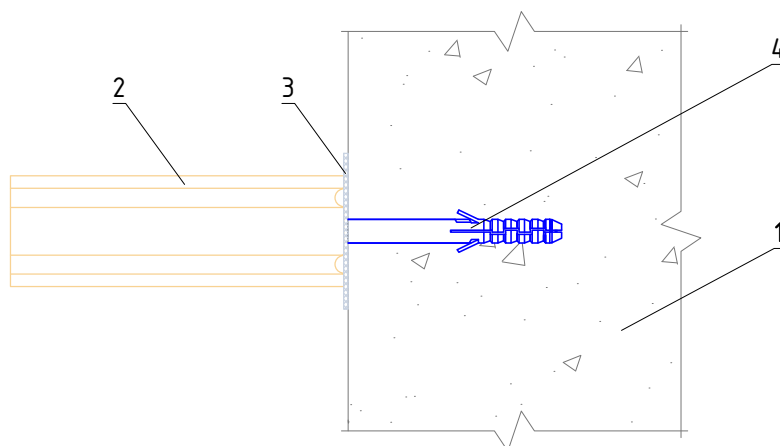
- 1. Максимальная длина вертикального профиля - не более 3000 мм
- 2. Максимальная длина горизонтального профиля - не более 6000 мм

НАВЕСНАЯ ФАСАДНАЯ СИСТЕМА "АЛЬТЕРНАТИВА"	Горизонтально-вертикально ориентированная подконструкция системы				
	Альбом типовых технических решений				
	АЛТ-ФАСАД-06	<table border="1"> <tr> <td style="font-size: small;">лист</td> <td style="font-size: small;">листов</td> </tr> <tr> <td style="font-size: large;">5.1.0</td> <td style="font-size: large;">5.1.19</td> </tr> </table>	лист	листов	5.1.0
лист	листов				
5.1.0	5.1.19				

Вертикальный разрез



Горизонтальный разрез



1. Основание
2. Кронштейн КР
3. Прокладка термоизолирующая
4. Анкерный дюбель

НАВЕСНАЯ
ФАСАДНАЯ СИСТЕМА
"АЛЬТЕРНАТИВА"

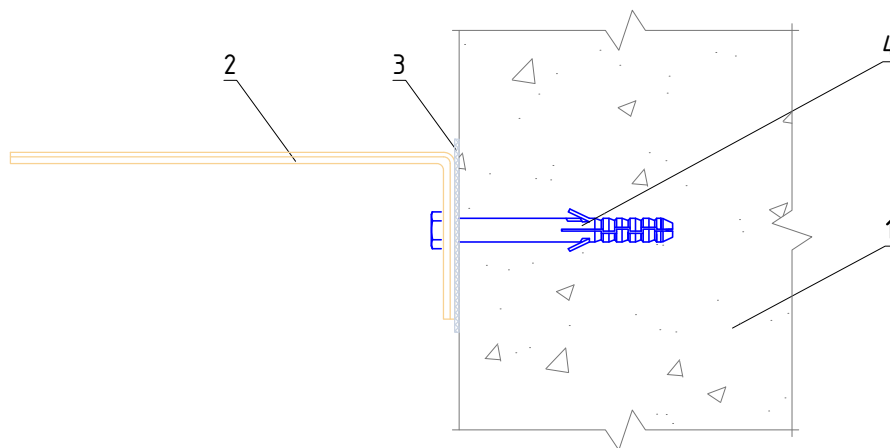
Крепление кронштейна КР к основанию

Альбом типовых технических решений

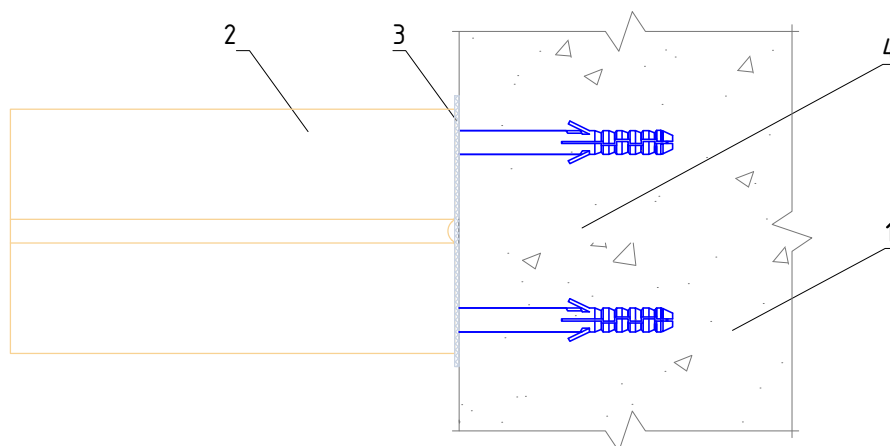
АЛТ-ФАСАД-06

лист	листов
5.1.1	5.1.19

Вертикальный разрез



Горизонтальный разрез



1. Основание
2. Кронштейн КРЧ-1р + Шайба усиливающая ШЧ
3. Прокладка термоизолирующая
4. Анкерный дюбель

НАВЕСНАЯ
ФАСАДНАЯ СИСТЕМА
"АЛЬТЕРНАТИВА"

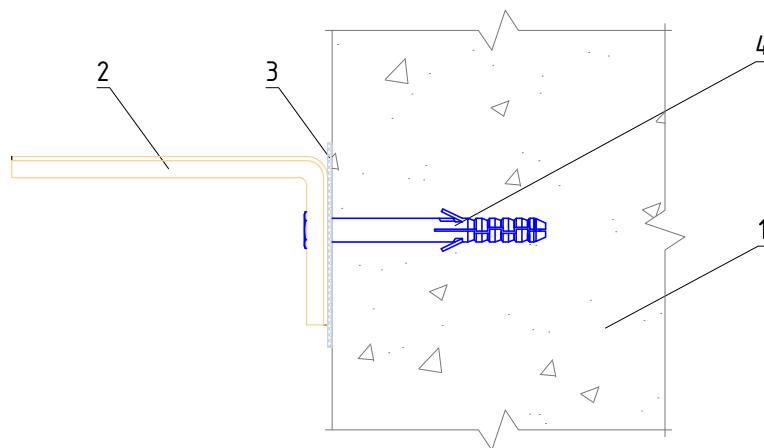
Крепление усиленного кронштейна КРЧ-1р к
основанию

Альбом типовых технических решений

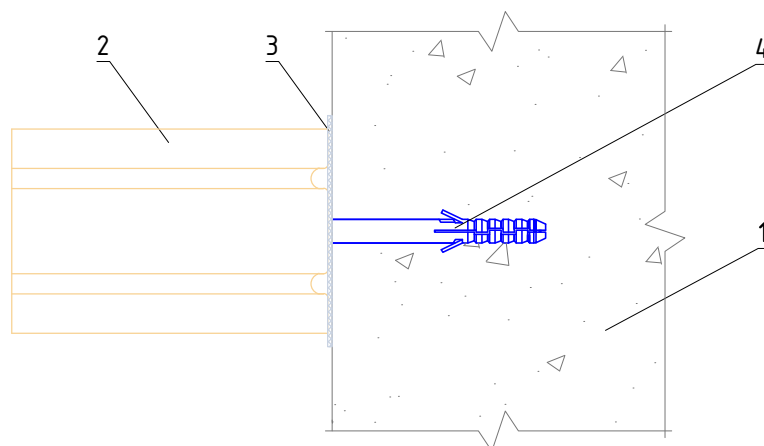
АЛТ-ФАСАД-06

лист	листов
5.1.2	5.1.19

Вертикальный разрез



Горизонтальный разрез



1. Основание
2. Кронштейн КРУ-2р
3. Прокладка термоизолирующая
4. Анкерный дюбель

НАВЕСНАЯ
ФАСАДНАЯ СИСТЕМА
"АЛЬТЕРНАТИВА"

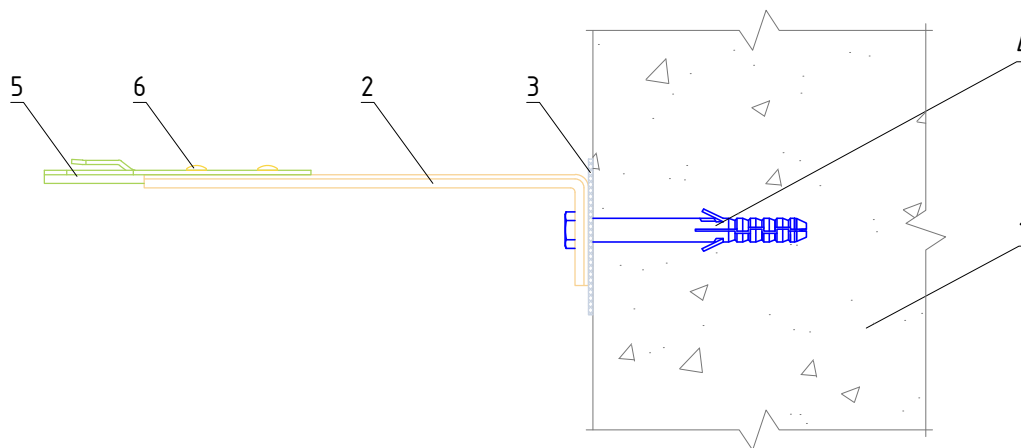
Крепление усиленного кронштейна КРУ-2р к
основанию

Альбом типовых технических решений

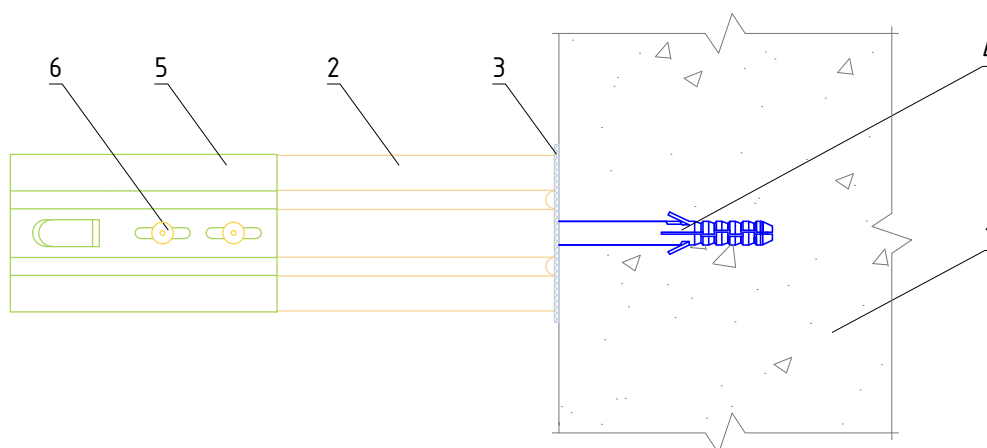
АЛТ-ФАСАД-06

лист	листов
5.1.3	5.1.19

Вертикальный разрез



Горизонтальный разрез



1. Основание
2. Кронштейн КР
3. Прокладка термоизолирующая
4. Анкерный дюбель
5. Удлинитель кронштейна УД-КР для крепления заклепками
6. Заклепка вытяжная (самонарезающий винт)

НАВЕСНАЯ
ФАСАДНАЯ СИСТЕМА
"АЛЬТЕРНАТИВА"

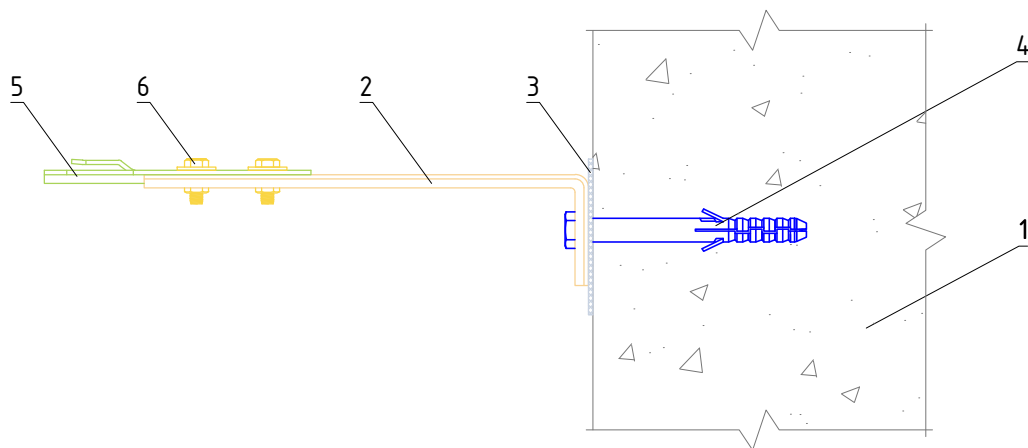
Крепление удлинителя кронштейна УД-КР
к кронштейну КР заклепками

Альбом типовых технических решений

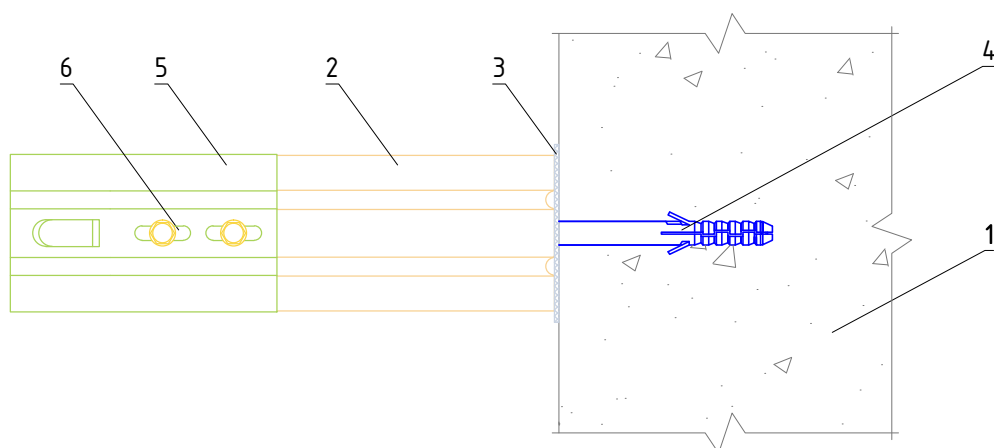
АЛТ-ФАСАД-06

лист	листов
5.1.4	5.1.19

Вертикальный разрез



Горизонтальный разрез



1. Основание
2. Кронштейн КР
3. Прокладка термоизолирующая
4. Анкерный дюбель
5. Удлинитель кронштейна УД-КР для крепления болтами
6. Соединительный комплект М6

НАВЕСНАЯ
ФАСАДНАЯ СИСТЕМА
"АЛЬТЕРНАТИВА"

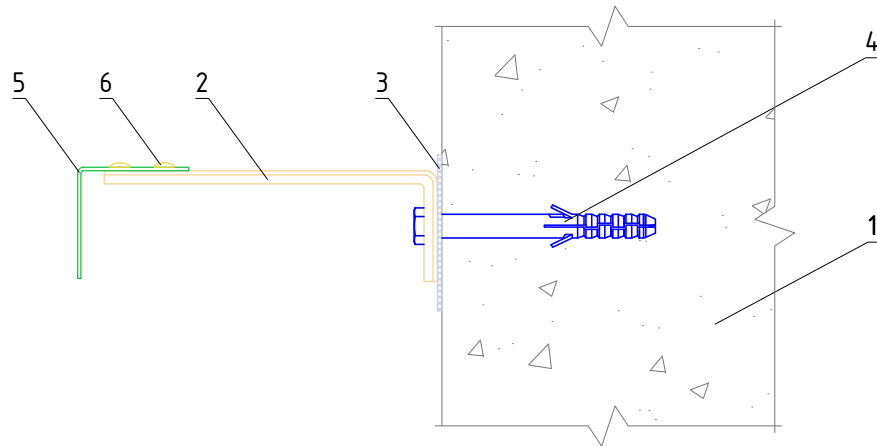
Крепление удлинителя кронштейна УД-КР
к кронштейну КР соединительным комплектом

Альбом типовых технических решений

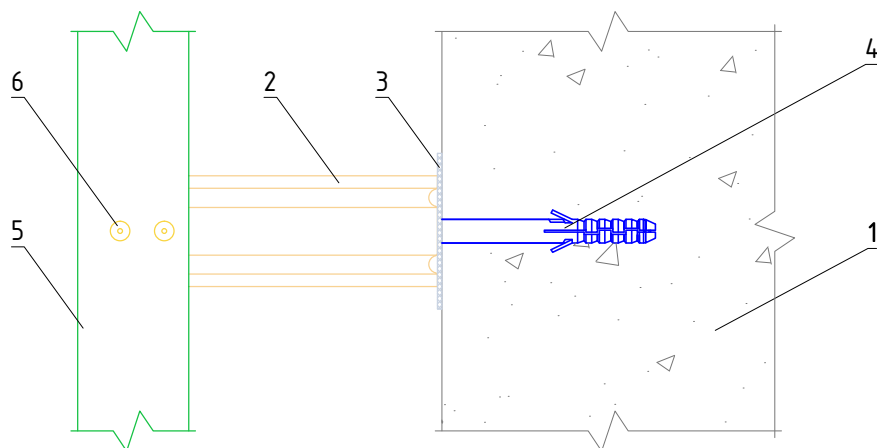
АЛТ-ФАСАД-06

лист	листов
5.15	5.1.19

Вертикальный разрез



Горизонтальный разрез



1. Основание
2. Кронштейн КР (КРУ-1р, КРУ-2р)
3. Прокладка термоизолирующая
4. Анкерный дюбель
5. Профиль Г-образный ГО
6. Заклепка вытяжная (самонарезающий винт)

НАВЕСНАЯ
ФАСАДНАЯ СИСТЕМА
"АЛЬТЕРНАТИВА"

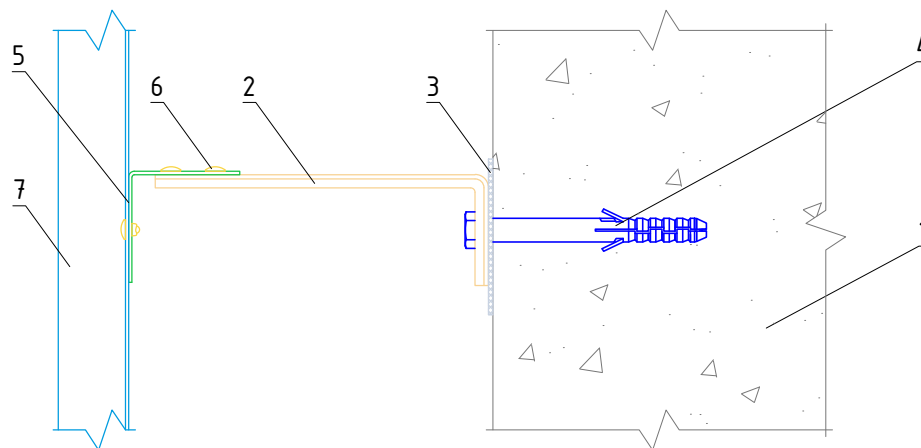
Крепление Г-образного профиля ГО к
кронштейну КР

Альбом типовых технических решений

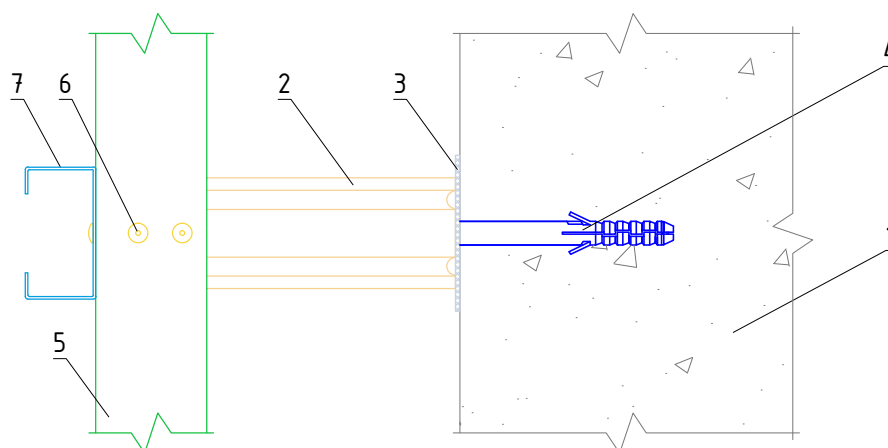
АЛТ-ФАСАД-06

лист	листов
5.1.6	5.1.19

Вертикальный разрез



Горизонтальный разрез



1. Основание
2. Кронштейн КР (КРУ-1р, КРУ-2р)
3. Прокладка термоизолирующая
4. Анкерный дюбель
5. Профиль Г-образный ГО
6. Заклепка вытяжная (самонарезающий винт)
7. Профиль С-образный СО-к

НАВЕСНАЯ
ФАСАДНАЯ СИСТЕМА
"АЛЬТЕРНАТИВА"

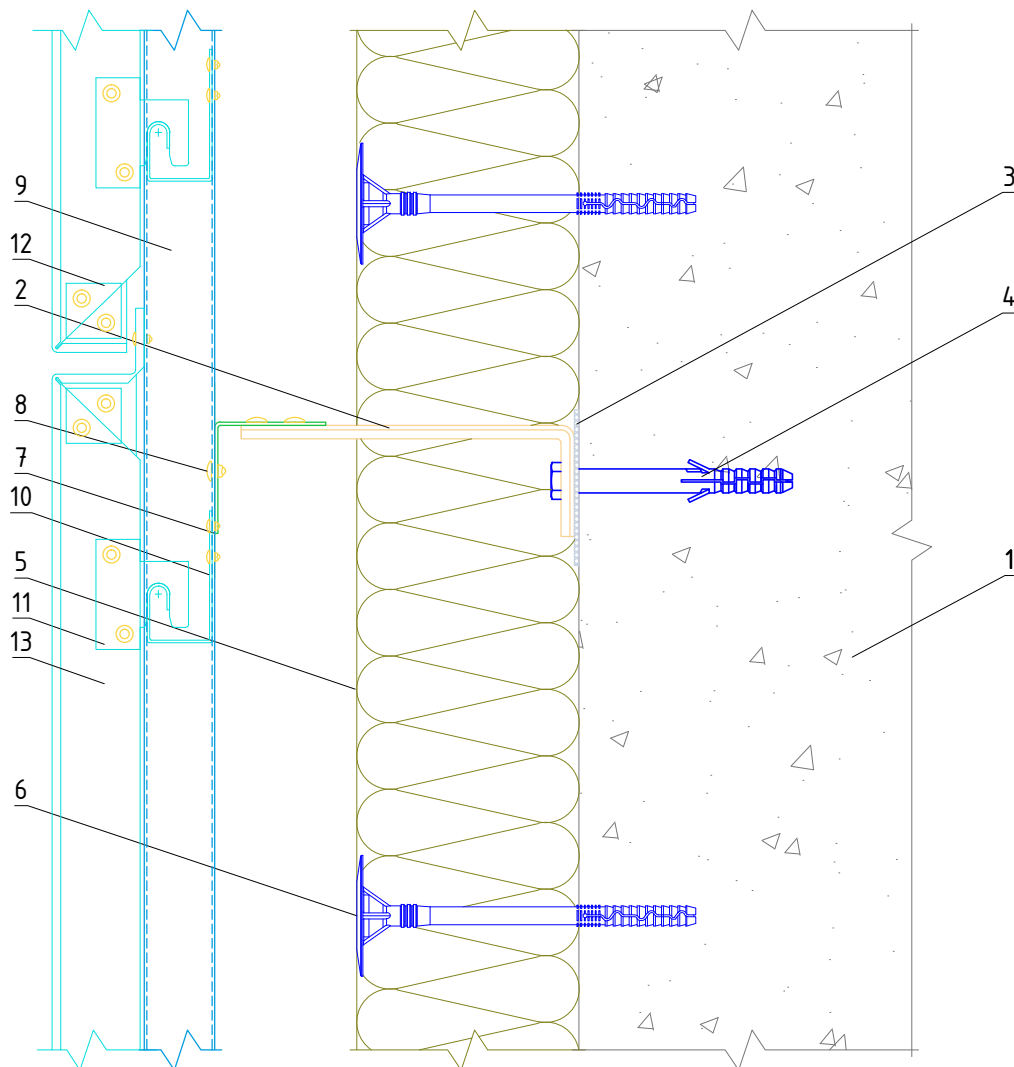
Крепление С-образного профиля СО-к
к Г-образному профилю ГО

Альбом типовых технических решений

АЛТ-ФАСАД-06

лист	листов
5.1.7	5.1.19

Вертикальный разрез



- | | |
|----------------------------------|--|
| 1. Основание | 7. Профиль Г-образный ГО |
| 2. Кронштейн КР (КРУ-1р, КРУ-2р) | 8. Заклепка вытяжная (самонарезающий винт) |
| 3. Прокладка термоизолирующая | 9. Профиль С-образный СО-к |
| 4. Анкерный дюбель | 10. Держатель кассет ДК-1 |
| 5. Теплоизоляционная плита | 11. Икля |
| 6. Тарельчатый дюбель | 12. Усилитель кассеты |
| | 13. Кассета из композитного материала |

НАВЕСНАЯ
ФАСАДНАЯ СИСТЕМА
"АЛЬТЕРНАТИВА"

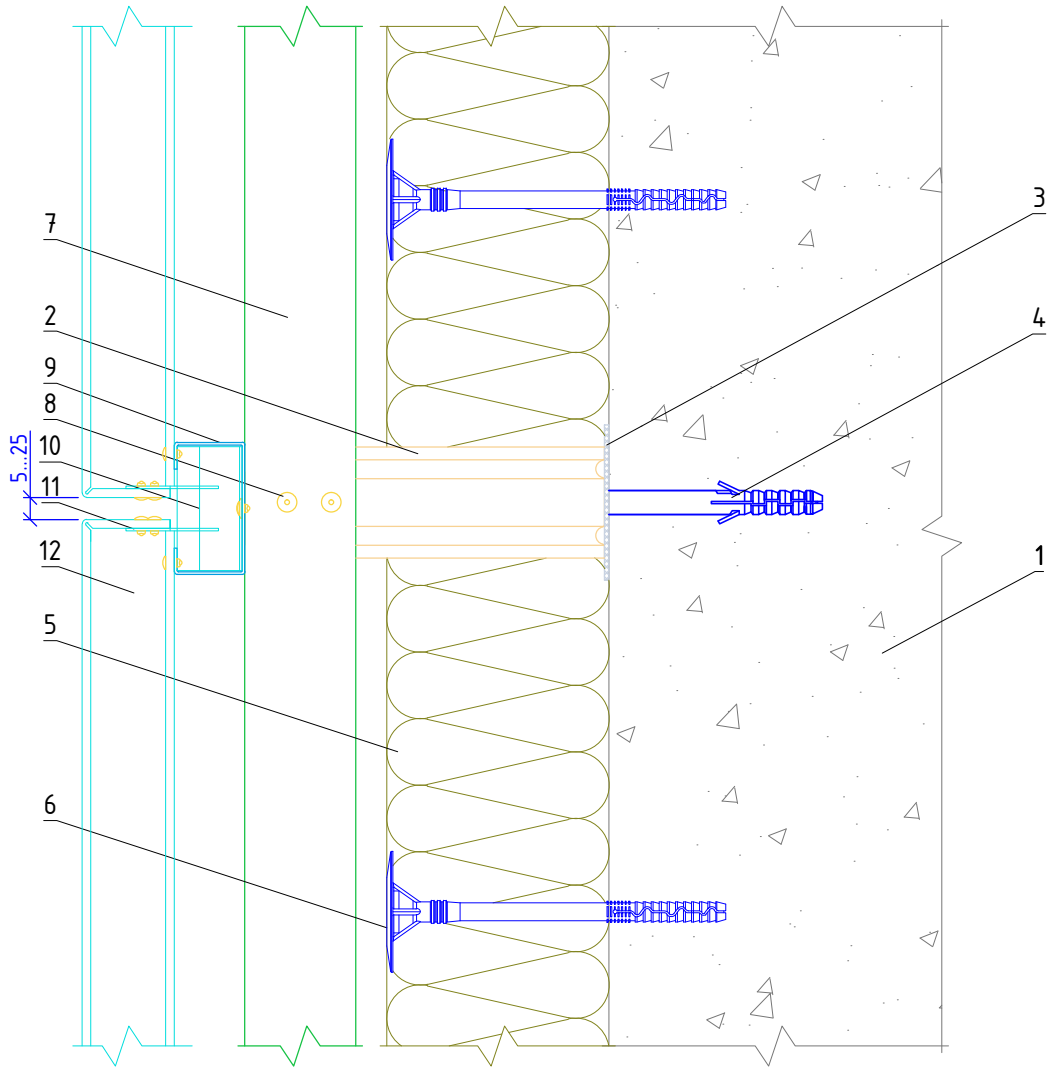
Крепление облицовки к подблицовочной
конструкции

Альбом типовых технических решений

АЛТ-ФАСАД-06

лист	листов
5.1.8	5.1.19

Горизонтальный разрез



- | | |
|----------------------------------|--|
| 1. Основание | 7. Профиль Г-образный ГО |
| 2. Кронштейн КР (КРУ-1р, КРУ-2р) | 8. Заклепка вытяжная (самонарезающий винт) |
| 3. Прокладка термоизолирующая | 9. Профиль С-образный СО-к |
| 4. Анкерный дюбель | 10. Держатель кассет ДК-1 |
| 5. Теплоизоляционная плита | 11. Икля |
| 6. Тарельчатый дюбель | 12. Кассета из композитного материала |

НАВЕСНАЯ
ФАСАДНАЯ СИСТЕМА
"АЛЬТЕРНАТИВА"

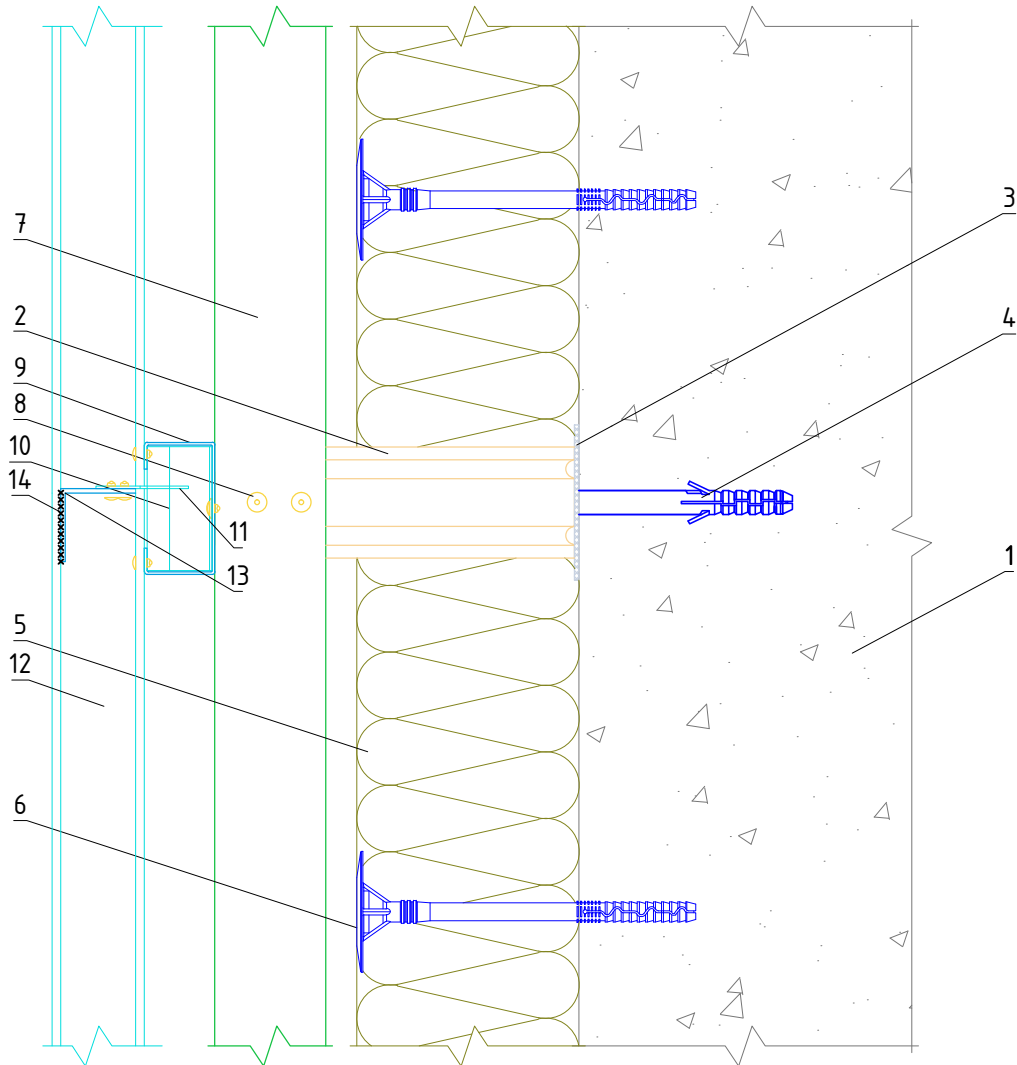
Крепление облицовки к под облицовочной
конструкции

Альбом типовых технических решений

АЛТ-ФАСАД-06

лист	листов
5.1.9	5.1.19

Горизонтальный разрез



- | | |
|--|--|
| <ul style="list-style-type: none"> 1. Основание 2. Кронштейн КР (КРУ-1р, КРУ-2р) 3. Прокладка термоизолирующая 4. Анкерный дюбель 5. Теплоизоляционная плита 6. Тарельчатый дюбель 7. Профиль Г-образный ГО | <ul style="list-style-type: none"> 8. Заклепка вытяжная (самонарезающий винт) 9. Профиль С-образный СО-к 10. Держатель кассет ДК-1 11. Икля 12. Кассета из композитного материала 13. Уголок алюминиевый 14. Клеевой состав |
|--|--|

**НАВЕСНАЯ
ФАСАДНАЯ СИСТЕМА
"АЛЬТЕРНАТИВА"**

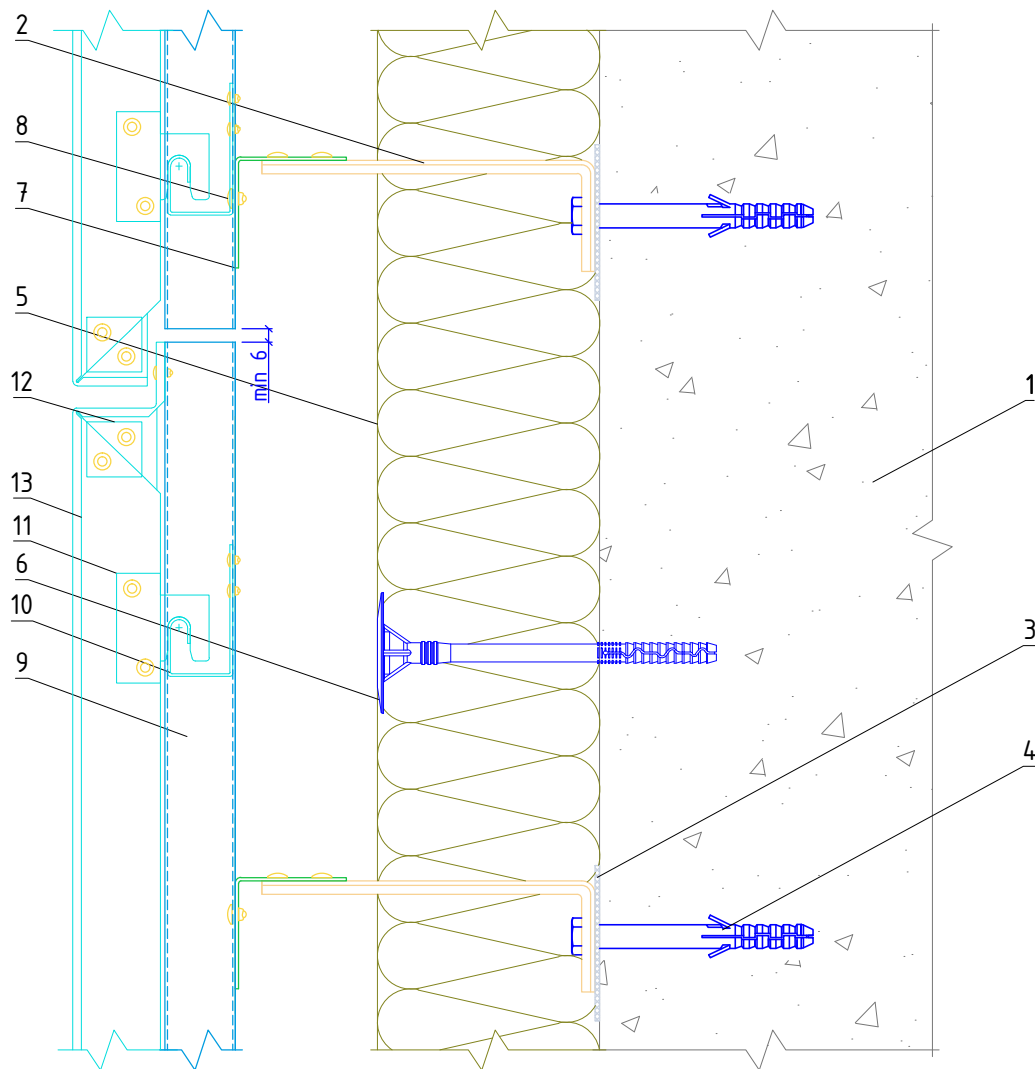
Крепление облицовки к под облицовочной конструкции (при горизонтальном расположении кассет)

Альбом типовых технических решений

АЛТ-ФАСАД-06

лист	листов
5.1.10	5.1.19

Вертикальный разрез



- | | |
|--|---|
| <ul style="list-style-type: none"> 1. Основание 2. Кронштейн КР (КРУ-1р, КРУ-2р) 3. Прокладка термоизолирующая 4. Анкерный дюбель 5. Теплоизоляционная плита 6. Тарельчатый дюбель | <ul style="list-style-type: none"> 7. Профиль Г-образный ГО 8. Заклепка вытяжная (самонарезающий винт) 9. Профиль С-образный СО-к 10. Держатель кассет ДК-1 11. Икля 12. Усилитель кассеты 13. Кассета из композитного материала |
|--|---|

**НАВЕСНАЯ
ФАСАДНАЯ СИСТЕМА
"АЛЬТЕРНАТИВА"**

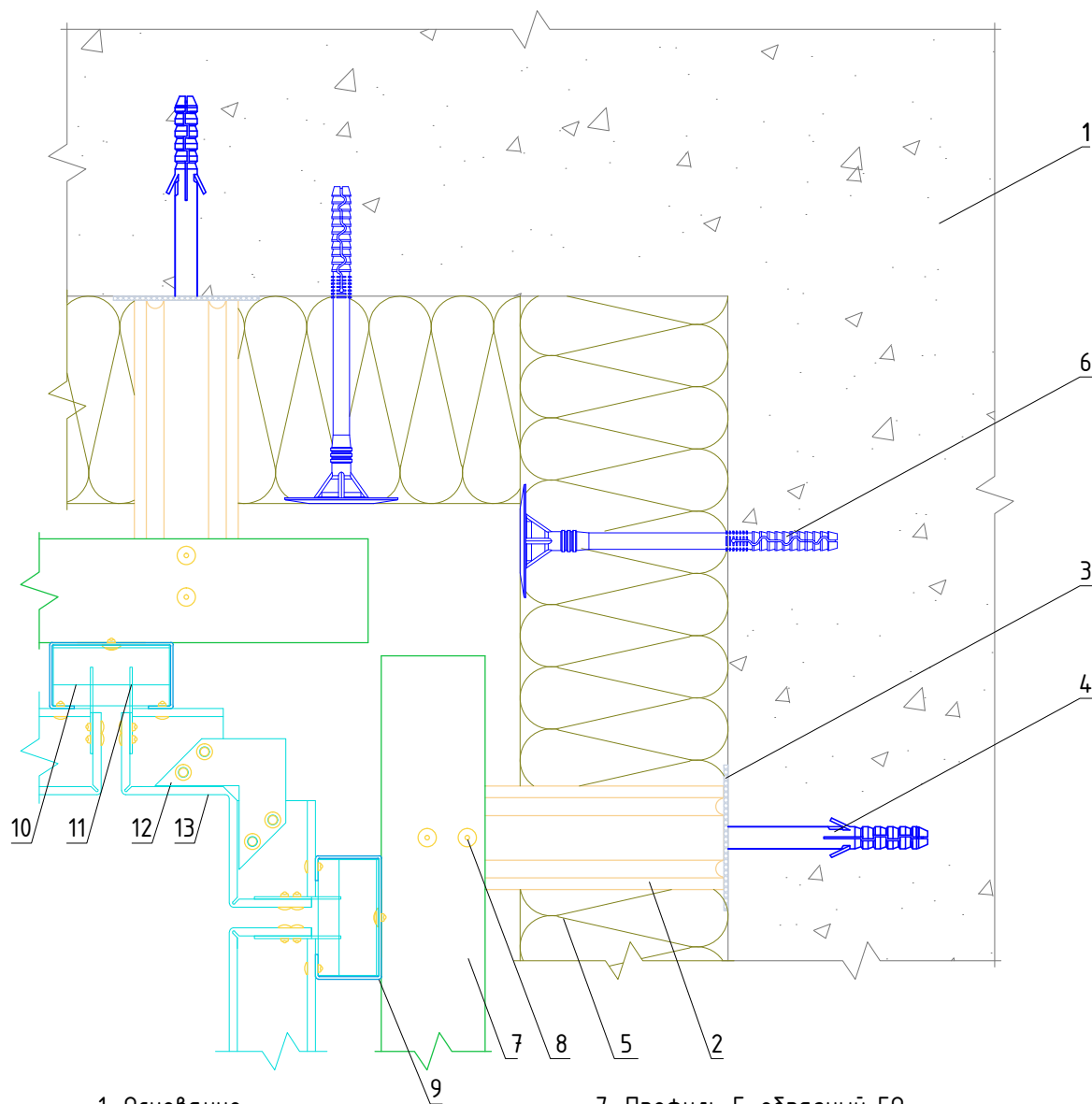
**Стык вертикальных направляющих с
терморазрывом**

Альбом типовых технических решений

АЛТ-ФАСАД-06

лист	листов
5.1.11	5.1.19

Горизонтальный разрез



- | | |
|----------------------------------|--|
| 1. Основание | 7. Профиль Г-образный ГО |
| 2. Кронштейн КР (КРУ-1р, КРУ-2р) | 8. Заклепка вытяжная (самонарезающий винт) |
| 3. Прокладка термоизолирующая | 9. Профиль С-образный СО-к |
| 4. Анкерный дюбель | 10. Держатель кассет ДК-1 |
| 5. Теплоизоляционная плита | 11. Икля |
| 6. Тарельчатый дюбель | 12. Усилитель кассеты угловой |
| | 13. Кассета из композитного материала |

НАВЕСНАЯ
ФАСАДНАЯ СИСТЕМА
"АЛЬТЕРНАТИВА"

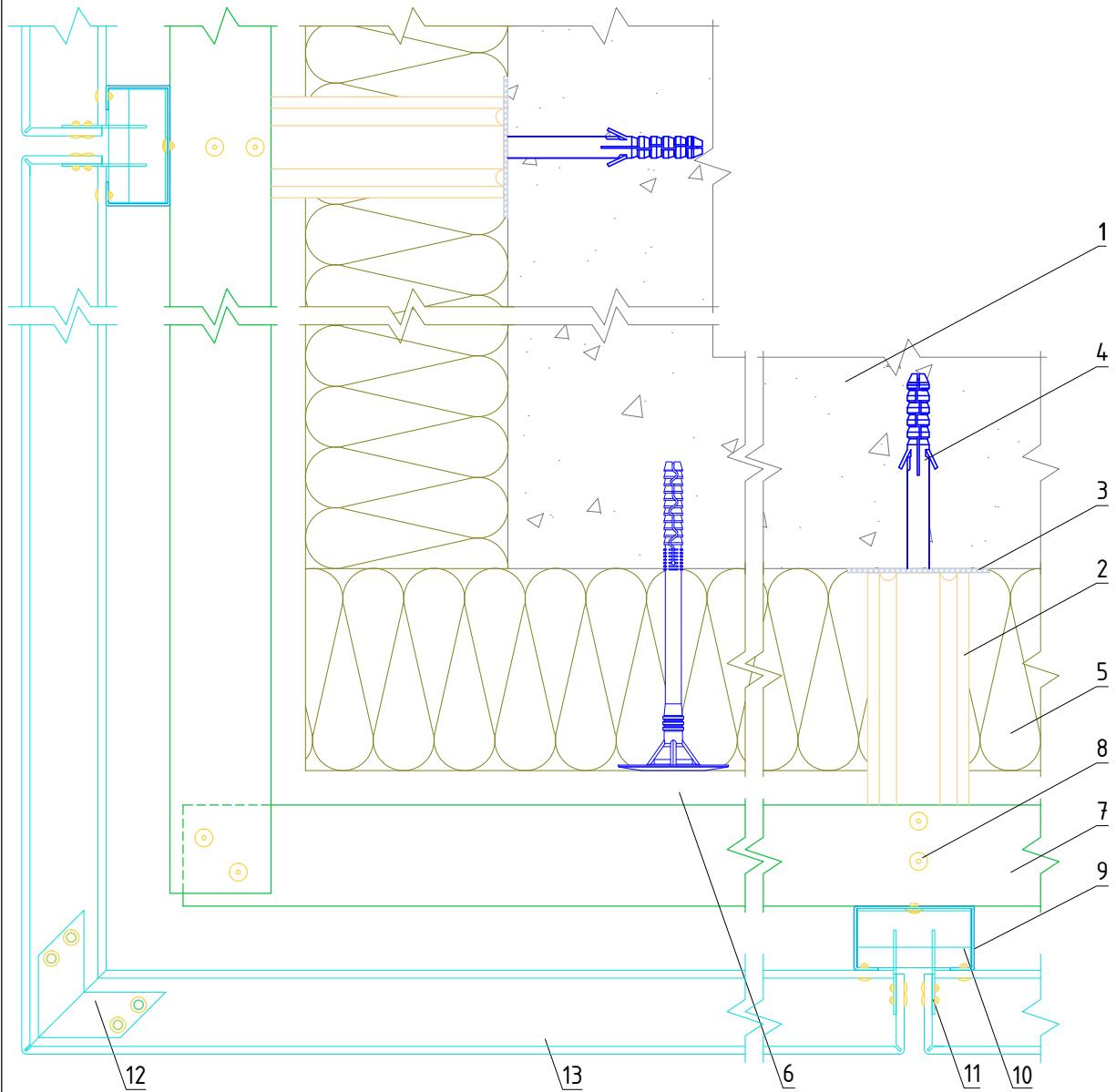
Формирование системы на внутреннем углу
здания

Альбом типовых технических решений

АЛТ-ФАСАД-06

лист	листов
5.1.125.1.19	

Горизонтальный разрез



- | | |
|----------------------------------|--|
| 1. Основание | 8. Закlepка вытяжная (самонарезающий винт) |
| 2. Кронштейн КР (КРУ-1р, КРУ-2р) | 9. Профиль С-образный СО-к |
| 3. Прокладка термоизолирующая | 10. Держатель кассет ДК-1 |
| 4. Анкерный дюбель | 11. Икля |
| 5. Теплоизоляционная плита | 12. Усилитель кассеты угловой |
| 6. Тарельчатый дюбель | 13. Кассета из композитного материала |
| 7. Профиль Г-образный ГО | |

НАВЕСНАЯ
ФАСАДНАЯ СИСТЕМА
"АЛЬТЕРНАТИВА"

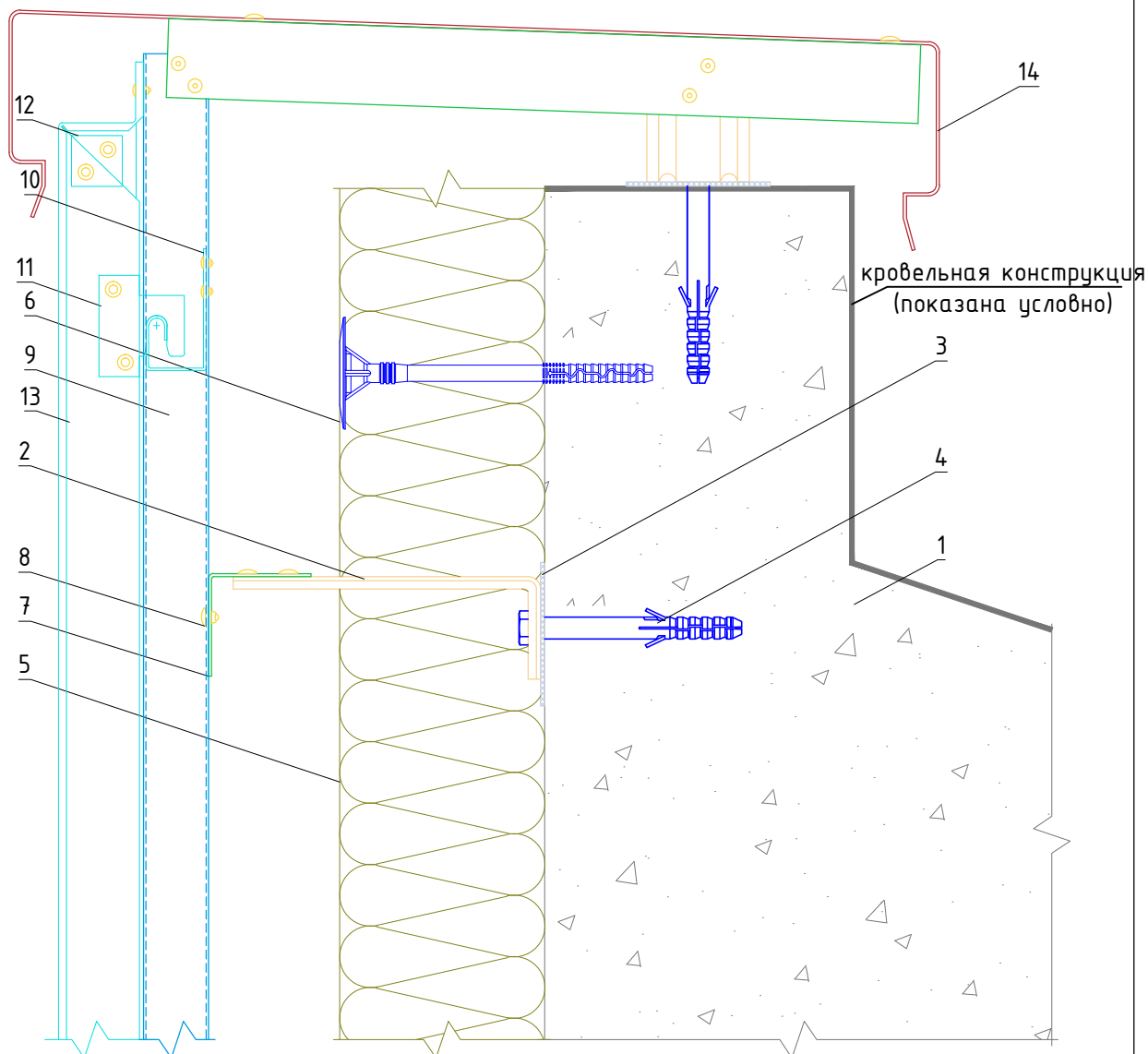
Формирование системы на внешнем углу
здания

Альбом типовых технических решений

АЛТ-ФАСАД-06

лист	листов
5.1.135	1.19

Вертикальный разрез



1. Основание
2. Кронштейн КР (КРУ-1р, КРУ-2р)
3. Прокладка термоизолирующая
4. Анкерный дюбель
5. Теплоизоляционная плита
6. Тарельчатый дюбель
7. Профиль Г-образный ГО

8. Заклепка вытяжная (самонарезающий винт)
9. Профиль С-образный СО-к
10. Держатель кассет ДК-1
11. Икля
12. Усилитель кассеты
13. Кассета из композитного материала
14. Сталь тонколистовая оцинкованная окрашенная

**НАВЕСНАЯ
ФАСАДНАЯ СИСТЕМА
"АЛЬТЕРНАТИВА"**

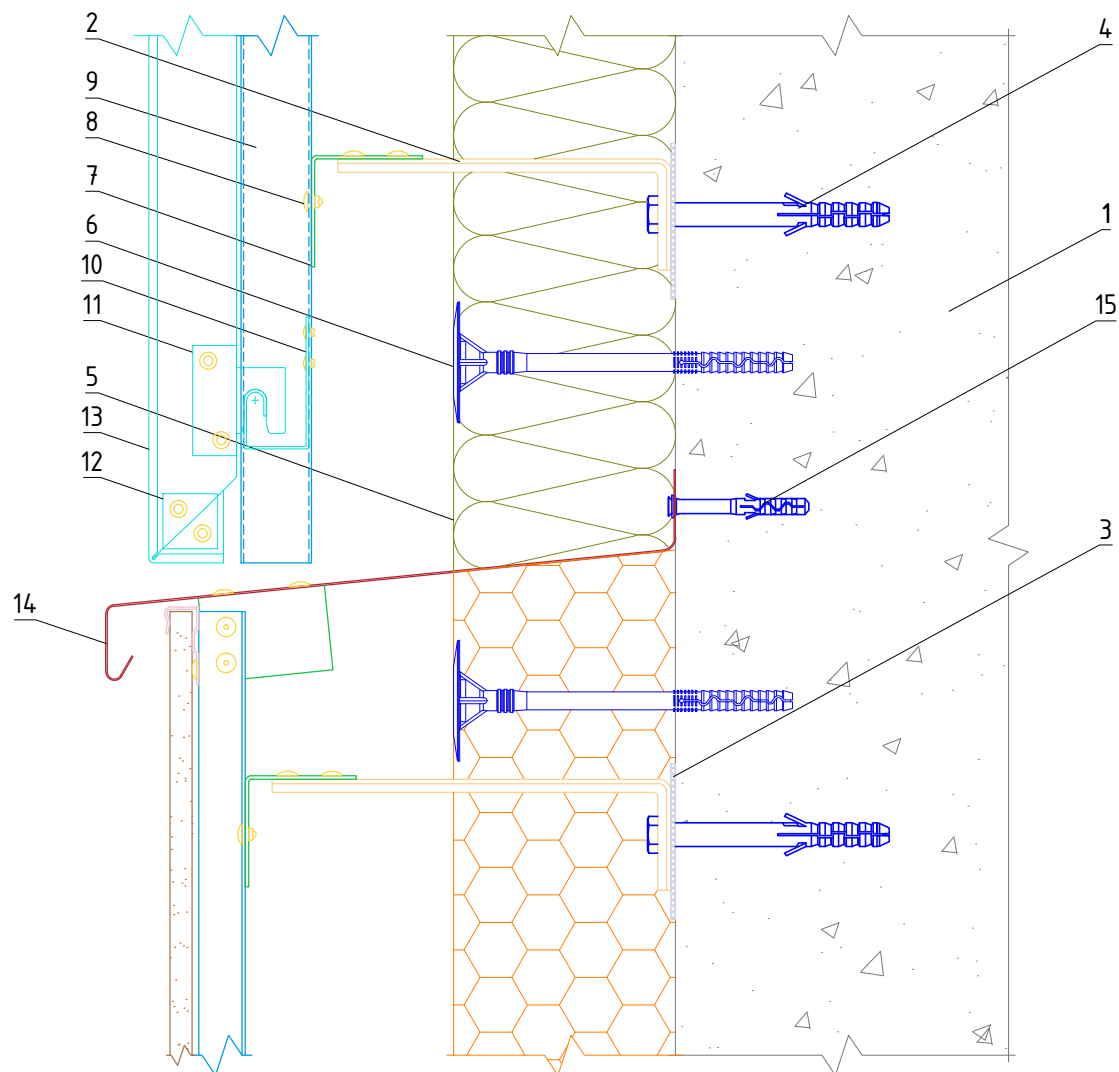
Примыкание системы к парапету

Альбом типовых технических решений

АЛЬТ-ФАСАД-06

лист	листов
5.1.14	5.1.19

Вертикальный разрез



1. Основание
2. Кронштейн КР (КРУ-1р, КРУ-2р)
3. Прокладка термоизолирующая
4. Анкерный дюбель
5. Теплоизоляционная плита
6. Тарельчатый дюбель
7. Профиль Г-образный ГО

8. Закlepка вытяжная (самонарезающий винт)
9. Профиль С-образный СО-к
10. Держатель кассет ДК-1
11. Икля
12. Усилитель кассеты
13. Кассета из композитного материала
14. Сталь тонколистовая оцинкованная окрашенная
15. Дюбель-гвоздь

НАВЕСНАЯ
ФАСАДНАЯ СИСТЕМА
"АЛЬТЕРНАТИВА"

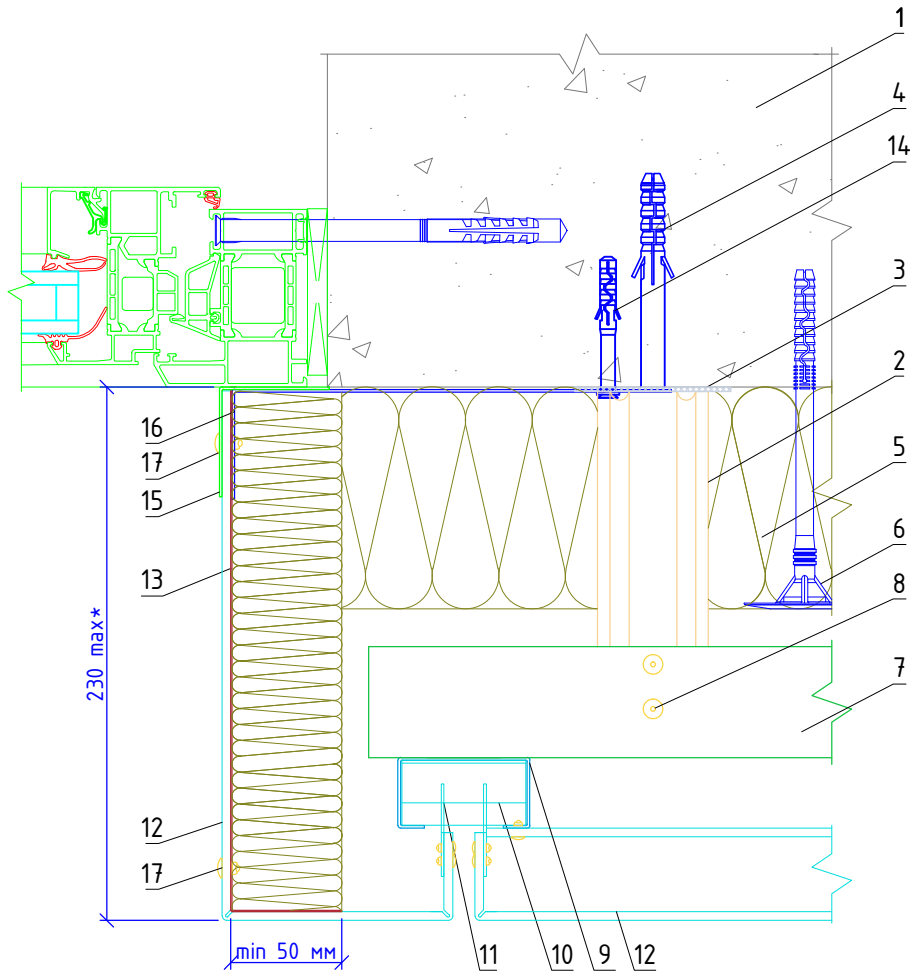
Примыкание системы к цоколю

Альбом типовых технических решений

АЛЬТ-ФАСАД-06

лист	листов
5.1.155.1.19	

Горизонтальный разрез



- | | |
|--|--|
| 1. Основание | 10. Держатель кассет ДК-1 |
| 2. Кронштейн КР (КРУ-1р, КРУ-2р) | 11. Икля |
| 3. Прокладка термоизолирующая | 12. Кассета из композитного материала |
| 4. Анкерный дюбель | 13. Противопожарный короб из стали оцинкованной толщиной 0,55 мм |
| 5. Теплоизоляционная плита | 14. Дюбель-звезда |
| 6. Тарельчатый дюбель | 15. Уголок 50x50 мм из стали оцинкованной толщиной 0,55 мм |
| 7. Профиль Г-образный ГО | 16. Кронштейн оконный 200x54x50x1,2(2) мм, шаг крепления 400 мм |
| 8. Заклепка вытяжная (самонарезающий винт) | 17. Заклепка вытяжная, шаг 400 мм |
| 9. Профиль С-образный СО-к | |

Примечания:

- Для крепления элементов стального оцинкованного противопожарного короба применять только заклепки вытяжные Ni60/Ni60
- Данное решение оформления откоса применимо для следующих марок композитных панелей : Alcotek FR Plus*, "Алюминстрой" Goldstar S1*, Goldstar A2, Alucobond A2, Alpolic A2, Alpolic FR SCM, Alpolic FR TCM, Alpolic FR CCM, Краспан Композит-ST (2/0,3), Алюком ST (2/0,3)

НАВЕСНАЯ ФАСАДНАЯ СИСТЕМА "АЛЬТЕРНАТИВА"

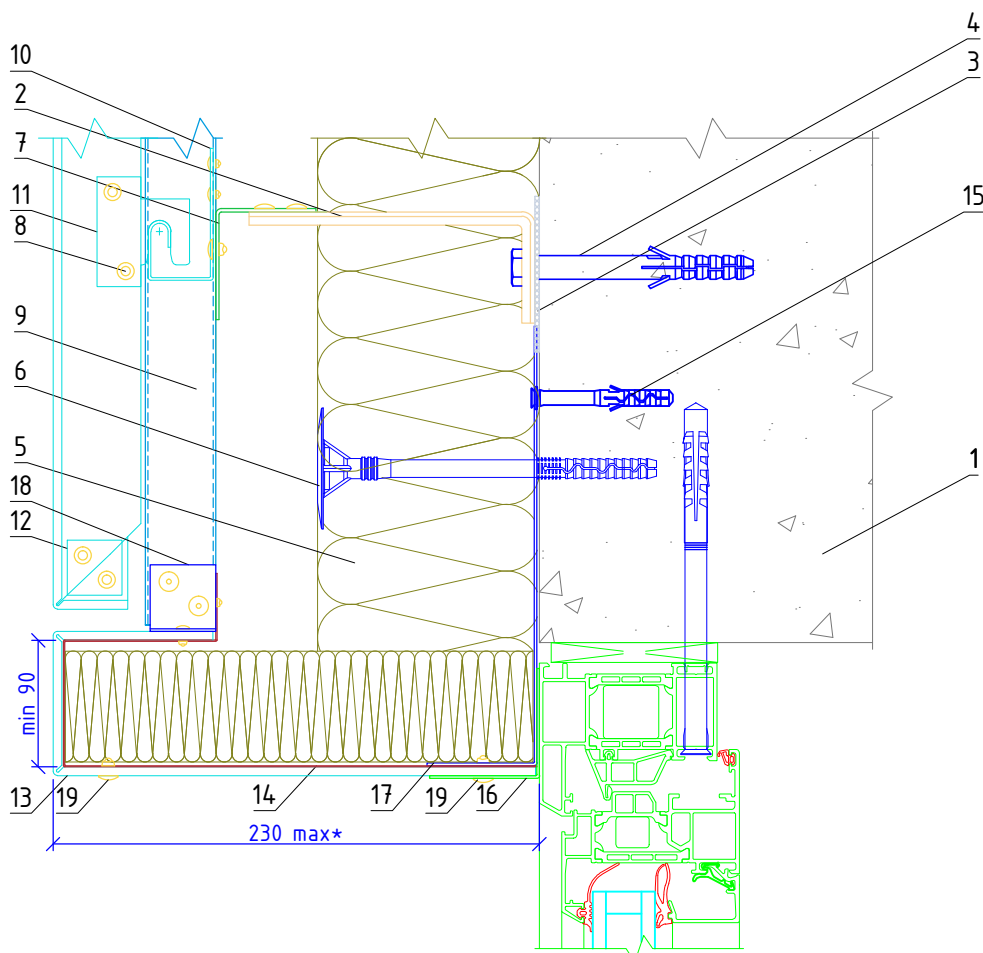
Боковое примыкание системы к оконному проему. Откос из композитного материала со скрытым коробом из оцинкованной стали толщиной 0,55 мм

Альбом типовых технических решений

АЛЬТ-ФАСАД-06

лист	листов
5.1.165	1.19

Вертикальный разрез



- | | |
|---|---|
| <ul style="list-style-type: none"> 1. Основание 2. Кронштейн КР (КРУ-1р, КРУ-2р) 3. Прокладка термоизолирующая 4. Анкерный дюбель 5. Теплоизоляционная плита 6. Тарельчатый дюбель 7. Профиль Г-образный ГО 8. Заклепка вытяжная (самонарезающий винт) 9. Профиль С-образный СО-к 10. Держатель кассет ДК-1 11. Икля | <ul style="list-style-type: none"> 12. Усилитель кассеты 13. Кассета из композитного материала 14. Противопожарный короб из стали оцинкованной толщиной 0,55 мм 15. Дюбель-гвоздь 16. Уголок 50x50 мм из стали оцинкованной толщиной 0,55 мм 17. Кронштейн оконный 200x54x50x1,2 мм, шаг крепления 400 мм 18. Крепежный элемент противопожарного короба из стали оцинкованной толщиной 1,2 мм 19. Заклепка вытяжная, шаг 400 мм |
|---|---|

Примечания:

- 1. Для крепления элементов стального оцинкованного противопожарного короба применять только заклепки вытяжные Niго/Niго
- 2. Данное решение оформления откоса применимо для следующих марок композитных панелей : Alcotek FR Plus*, "Алюминстрой" Goldstar S1*, Goldstar A2, Alucobond A2, Alpolic A2, Alpolic FR SCM, Alpolic FR TCM, Alpolic FR CCM, Краспан Композит-ST (2/0,3), Алюком ST (2/0,3)

НАВЕСНАЯ ФАСАДНАЯ СИСТЕМА "АЛЬТЕРНАТИВА"

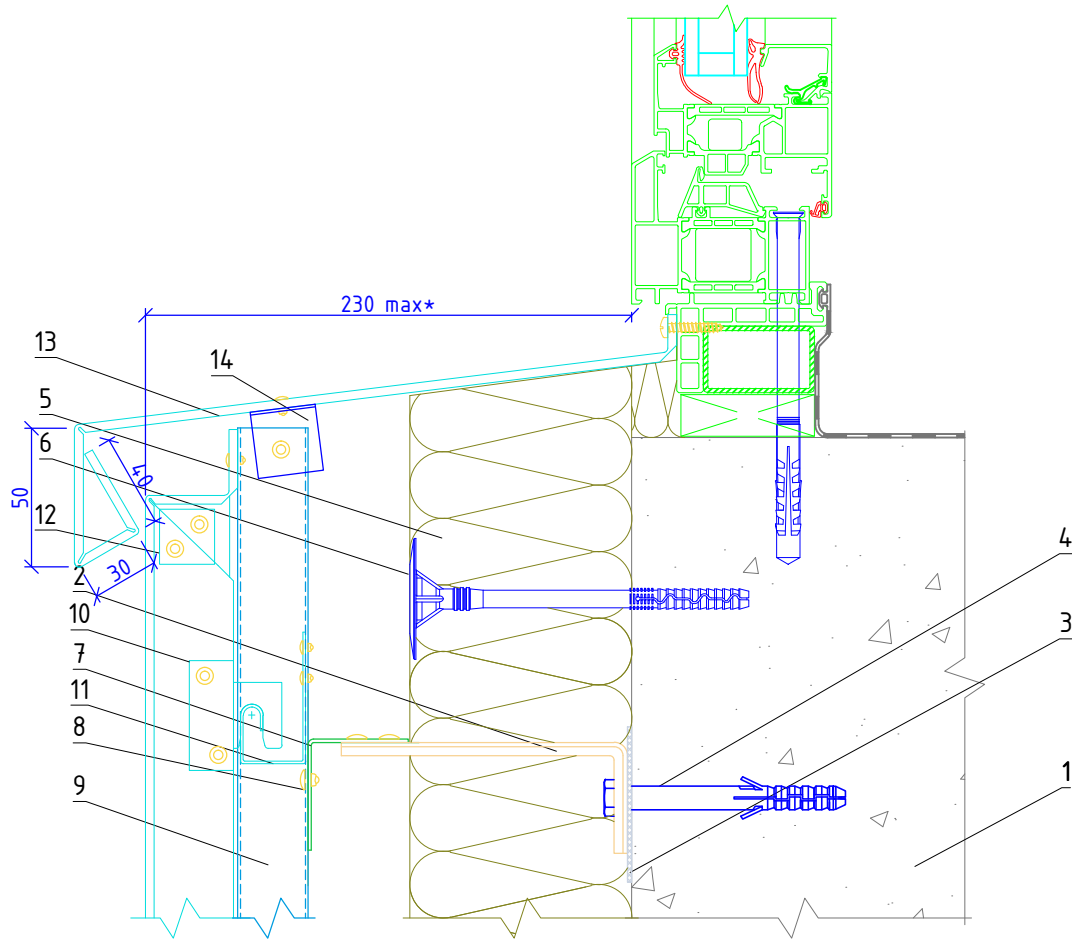
Верхнее примыкание системы к оконному проему. Откос из композитного материала со скрытым коробом из оцинкованной стали толщиной 0,55 мм

Альбом типовых технических решений

АЛЬТ-ФАСАД-06

лист	листов
5.1.175	1.19

Вертикальный разрез



- | | |
|--|---|
| <ol style="list-style-type: none"> 1. Основание 2. Кронштейн КР (КРУ-1р, КРУ-2р) 3. Прокладка термоизолирующая 4. Анкерный дюбель 5. Теплоизоляционная плита 6. Тарельчатый дюбель 7. Профиль Г-образный ГО | <ol style="list-style-type: none"> 8. Заклепка вытяжная (самонарезающий винт) 9. Профиль С-образный СО-к 10. Икля 11. Держатель кассет ДК-1 12. Усилитель кассеты 13. Водослив из композитного материала 14. Крепежный элемент противопожарного короба из стали оцинкованной 30x30x30 мм толщиной 1,2 мм |
|--|---|

Примечания:

1. Данное решение оформления откоса применимо для следующих марок композитных панелей : Alcotek FR Plus*, "Алюминстрой" Goldstar S1*, Goldstar A2, Alucobond A2, Alpolic A2, Alpolic FR SCM, Alpolic FR TCM, Alpolic FR CCM, Краспан Композит-ST (2/0,3), Алюком ST (2/0,3)

**НАВЕСНАЯ
ФАСАДНАЯ СИСТЕМА
"АЛЬТЕРНАТИВА"**

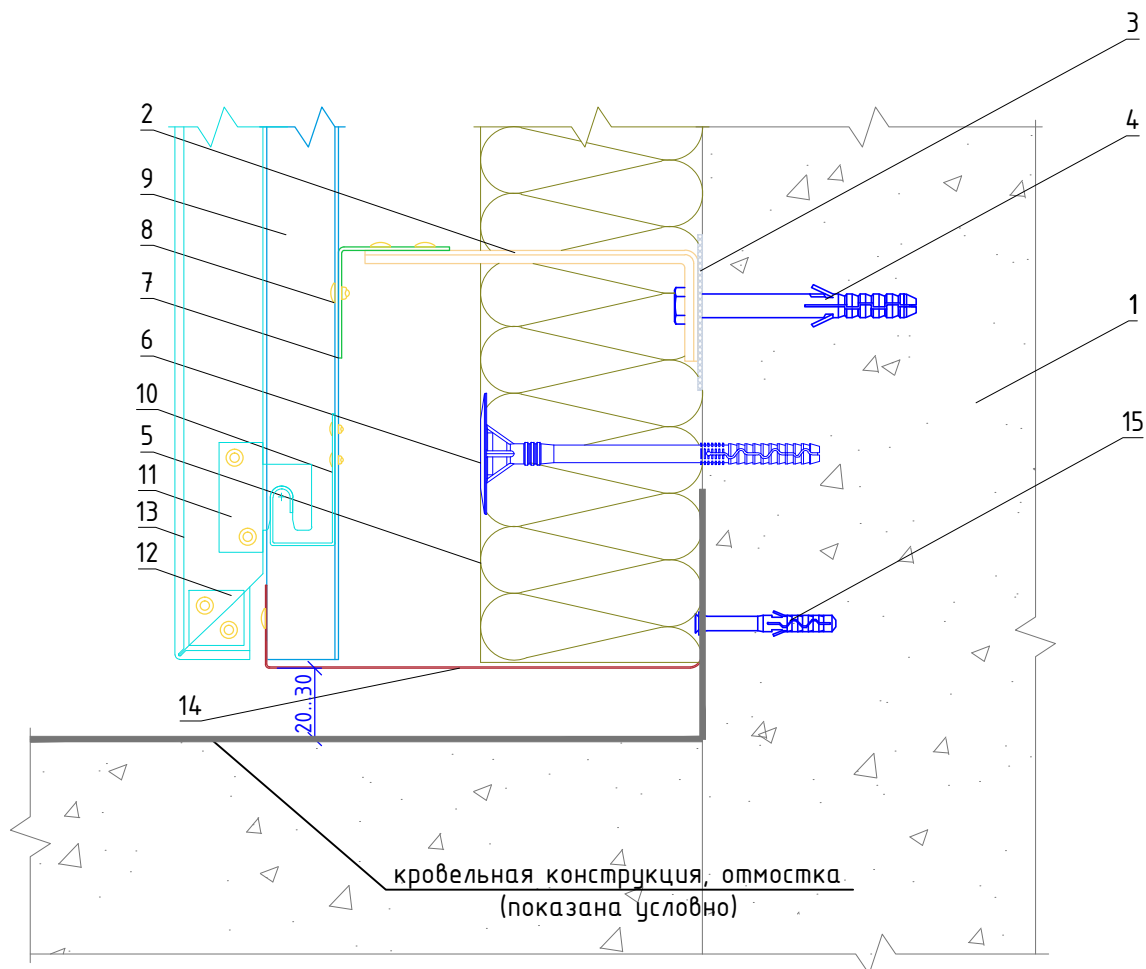
Примыкание к водосливу оконного проема.
Водослив из композитного материала

Альбом типовых технических решений

АЛЬТ-ФАСАД-06

лист	листов
5.1.18	5.1.19

Вертикальный разрез



- | | |
|--|--|
| <ul style="list-style-type: none"> 1. Основание 2. Кронштейн КР (КРУ-1р, КРУ-2р) 3. Прокладка термоизолирующая 4. Анкерный дюбель 5. Теплоизоляционная плита 6. Тарельчатый дюбель 7. Профиль Г-образный ГО | <ul style="list-style-type: none"> 8. Заклепка вытяжная (самонарезающий винт) 9. Профиль С-образный СО-к 10. Держатель кассет ДК-1 11. Икля 12. Усилитель кассеты 13. Кассета из композитного материал 14. Противопожарная отсечка 15. Дюбель-гвоздь |
|--|--|

Примечания:

1. Противопожарная отсечка выполняется из перфорированной оцинкованной стали толщиной не менее 0,55 мм.

**НАВЕСНАЯ
ФАСАДНАЯ СИСТЕМА
"АЛЬТЕРНАТИВА"**

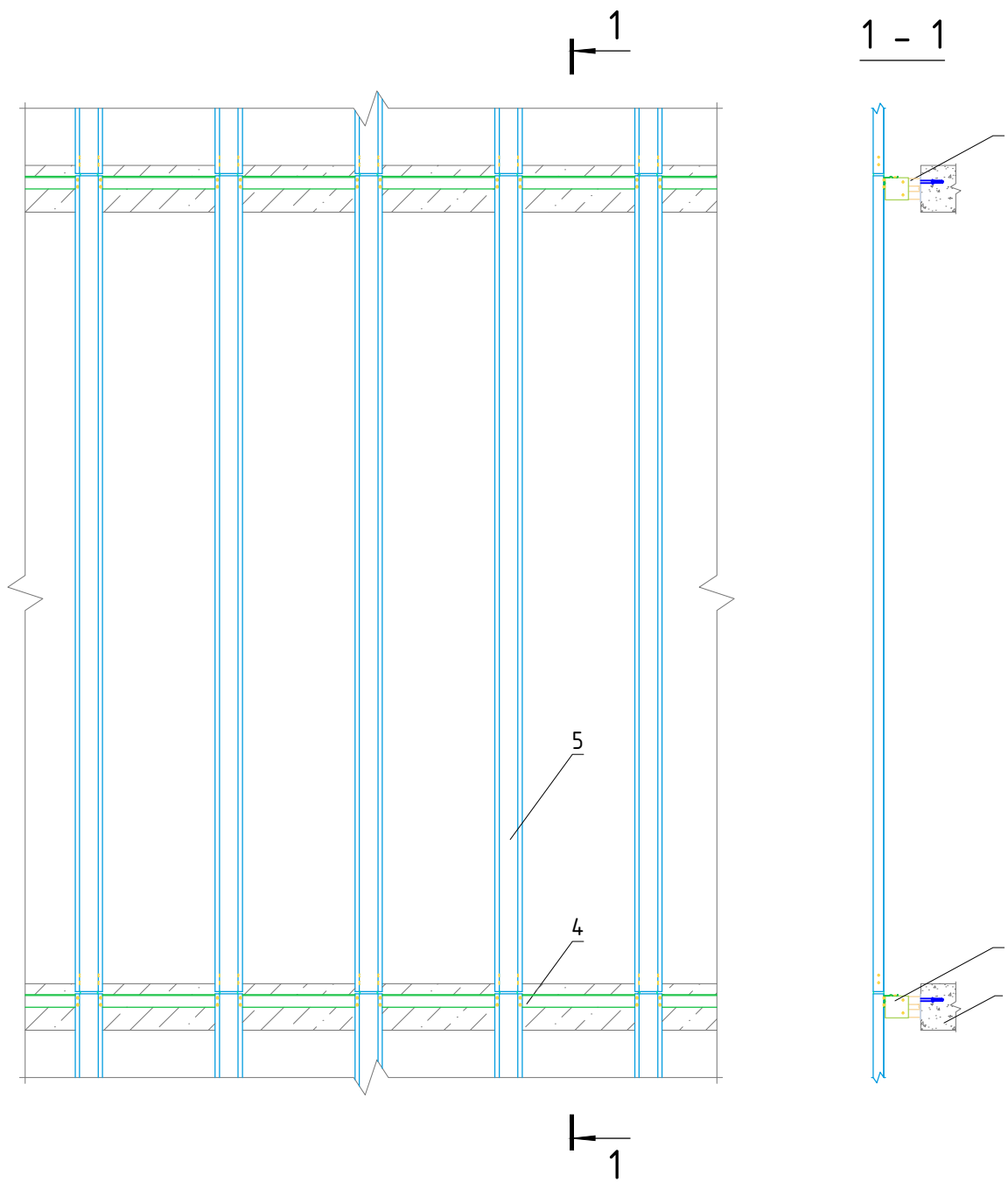
Примыкание системы к отмостке (кровле)

Альбом типовых технических решений

АЛЬТ-ФАСАД-06

лист	листов
5.1.19	5.1.19

Раздел 5.2.
Горизонтально-вертикальная система с
возможностью крепления в межэтажные
перекрытия.



- 1. Основание
- 2. Кронштейн
- 3. Удлинитель кронштейна
- 4. Горизонтальный профиль
- 5. Вертикальный профиль

**НАВЕСНАЯ
ФАСАДНАЯ СИСТЕМА
"АЛЬТЕРНАТИВА"**

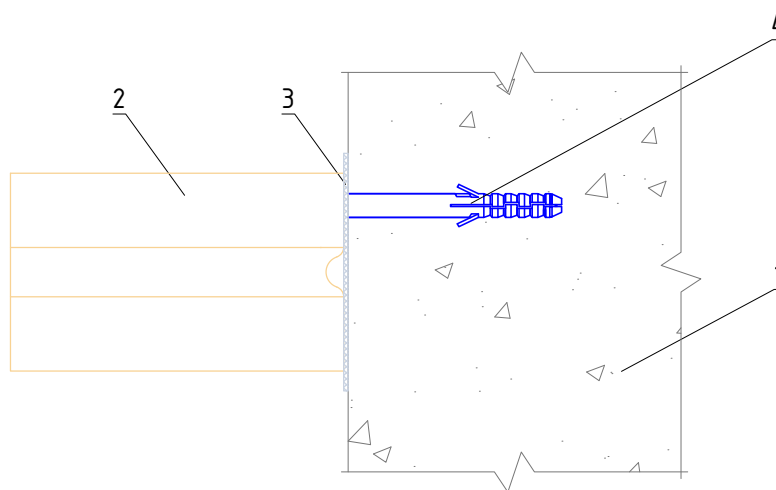
Крепление системы в межэтажные перекрытия
с высотой этажа до 3,5 м.

Альбом типовых технических решений

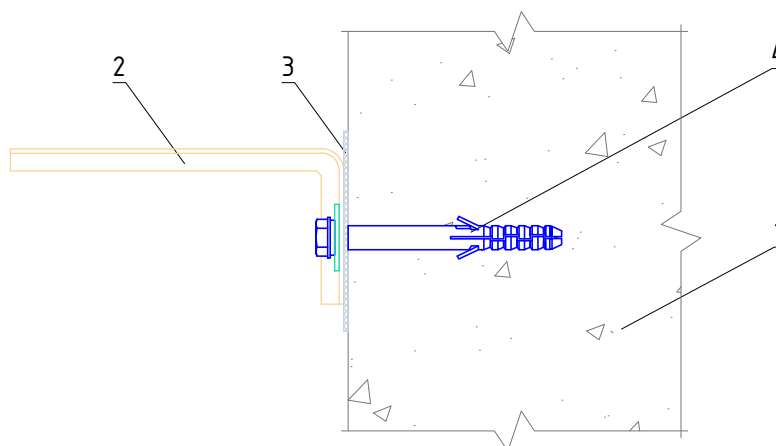
АЛТ-ФАСАД-06

лист	листов
5.2.05.2.23	

Вертикальный разрез



Горизонтальный разрез



1. Основание
2. Кронштейн КРУ-1р + Шайба усиливающая ШУ
3. Прокладка термоизолирующая
4. Анкерный дюбель

НАВЕСНАЯ
ФАСАДНАЯ СИСТЕМА
"АЛЬТЕРНАТИВА"

Крепление кронштейна КРУ-1р к основанию

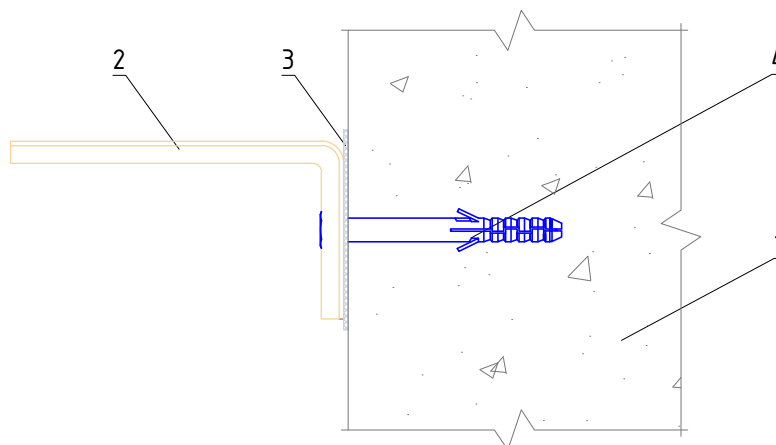
Альбом типовых технических решений

АЛТ-ФАСАД-06

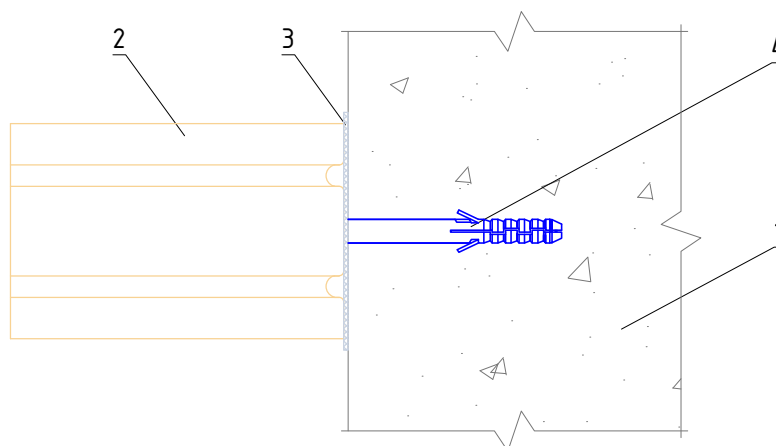
лист | листов

5.2.15.2.23

Вертикальный разрез



Горизонтальный разрез



1. Основание
2. Кронштейн КРУ-2р
3. Прокладка термоизолирующая
4. Анкерный дюбель

НАВЕСНАЯ
ФАСАДНАЯ СИСТЕМА
"АЛЬТЕРНАТИВА"

Крепление кронштейна КРУ-2р к основанию

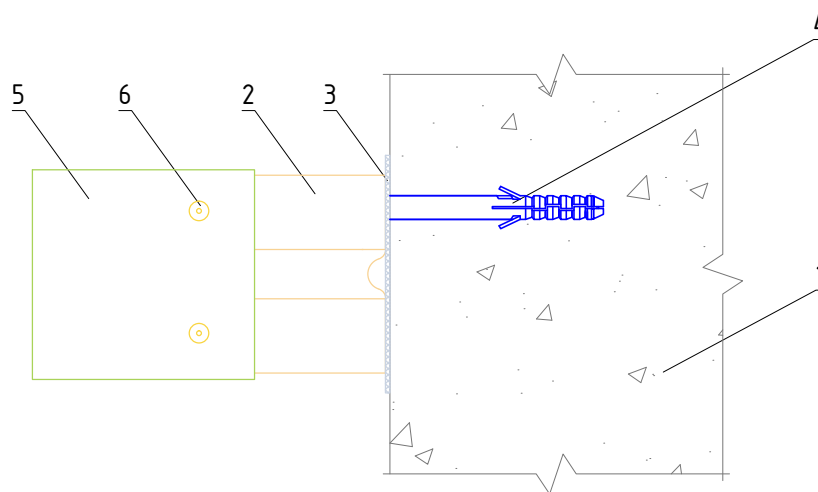
Альбом типовых технических решений

АЛТ-ФАСАД-06

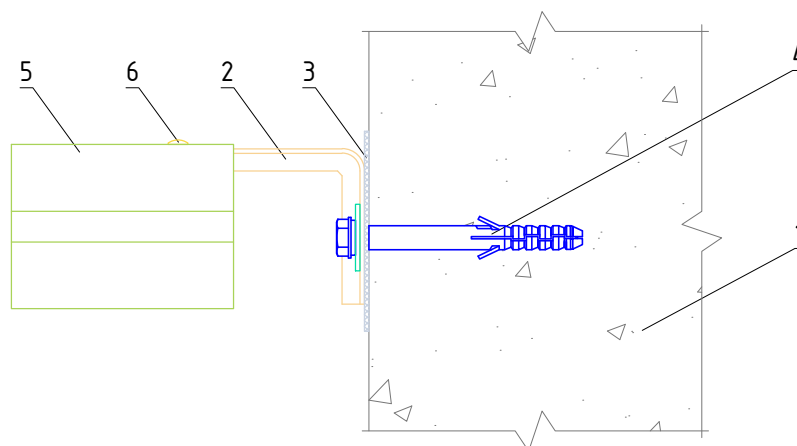
лист | листов

5.2.25.2.23

Вертикальный разрез



Горизонтальный разрез



1. Основание
2. Кронштейн КРУ-1р + Шайба усиливающая ШУ
3. Прокладка термоизолирующая
4. Анкерный дюбель
5. Удлинитель кронштейна УД-КРУ-1р
6. Заклепка вытяжная (самонарезающий винт)

НАВЕСНАЯ
ФАСАДНАЯ СИСТЕМА
"АЛЬТЕРНАТИВА"

Крепление удлинителя кронштейна УД-КРУ-1р
к кронштейну КРУ-1р

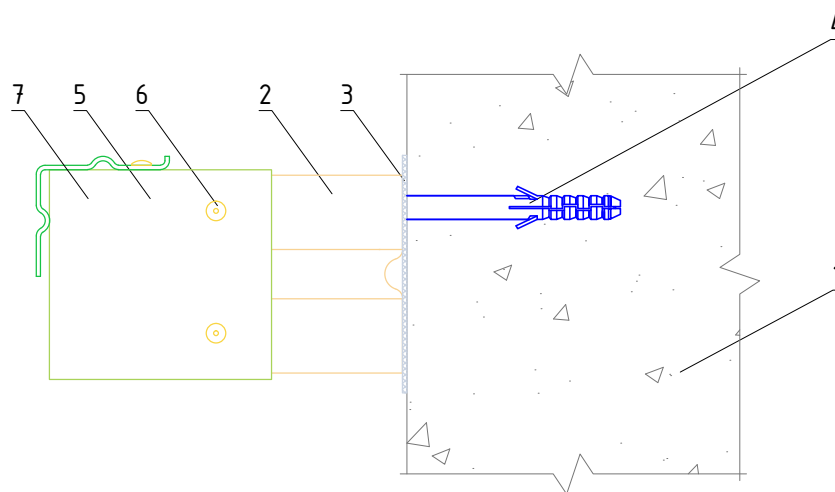
Альбом типовых технических решений

АЛТ-ФАСАД-06

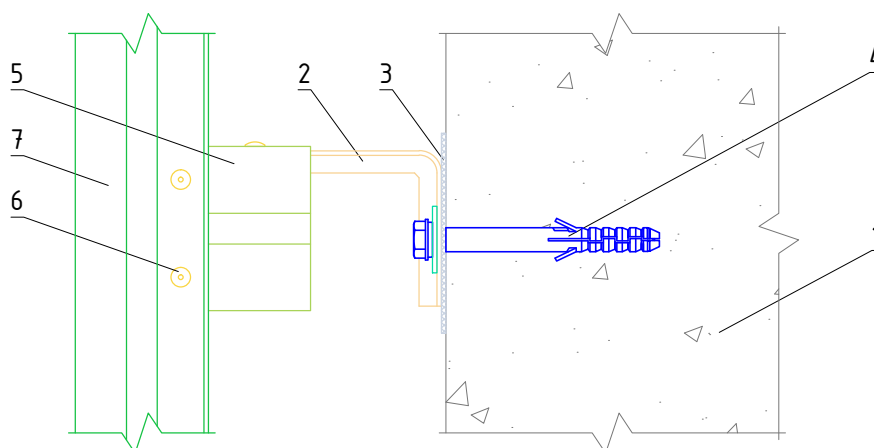
лист листов

5.2.35.2.23

Вертикальный разрез



Горизонтальный разрез



1. Основание
2. Кронштейн КРУ-1р + Шайба усиливающая ШУ
3. Прокладка термоизолирующая
4. Анкерный дюбель
5. Удлинитель кронштейна УД-КРУ-1р
6. Закlepка вытяжная (самонарезающий винт)
7. Профиль Г-образный ГО-2р

НАВЕСНАЯ
ФАСАДНАЯ СИСТЕМА
"АЛЬТЕРНАТИВА"

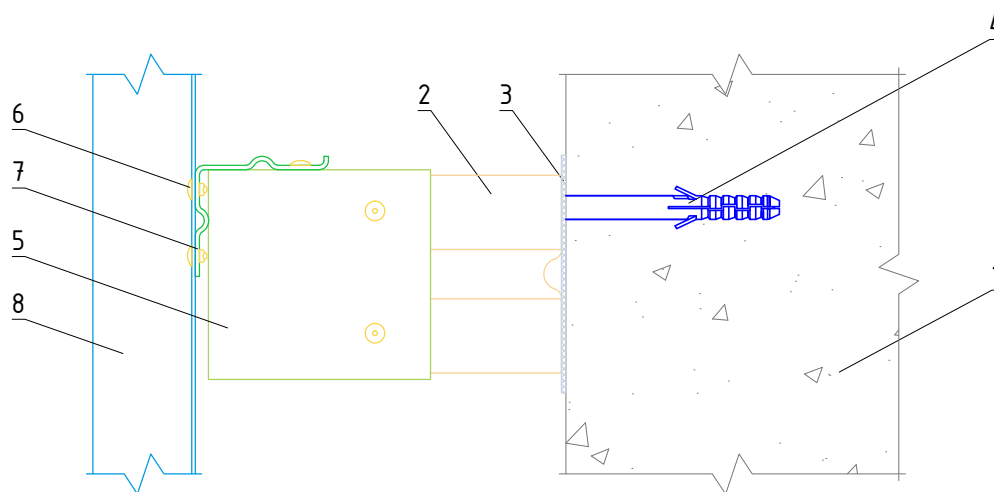
Крепление Г-образного профиля ГО-2р
к удлинителю кронштейна УД-КРУ-1р

Альбом типовых технических решений

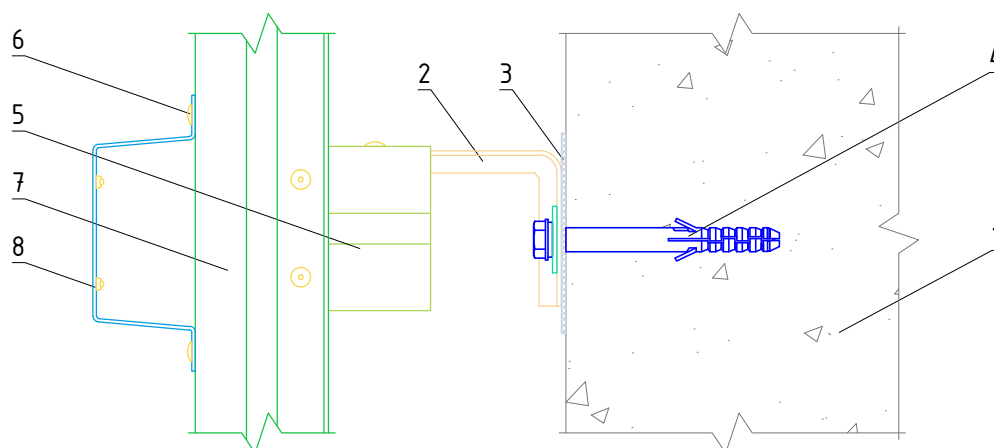
АЛТ-ФАСАД-06

лист	листов
5.2.45.2.23	

Вертикальный разрез



Горизонтальный разрез



1. Основание
2. Кронштейн КРУ-1р + Шайба усиливающая ШУ
3. Прокладка термоизолирующая
4. Анкерный дюбель
5. Удлинитель кронштейна УД-КРУ-1р
6. Закlepка вытяжная (самонарезающий винт)
7. Профиль Г-образный ГО-2р
8. Профиль П-образный ПО (профиль шляпный ПШ)

НАВЕСНАЯ
ФАСАДНАЯ СИСТЕМА
"АЛЬТЕРНАТИВА"

Крепление П-образного профиля ПО к
Г-образному профилю ГО-2р

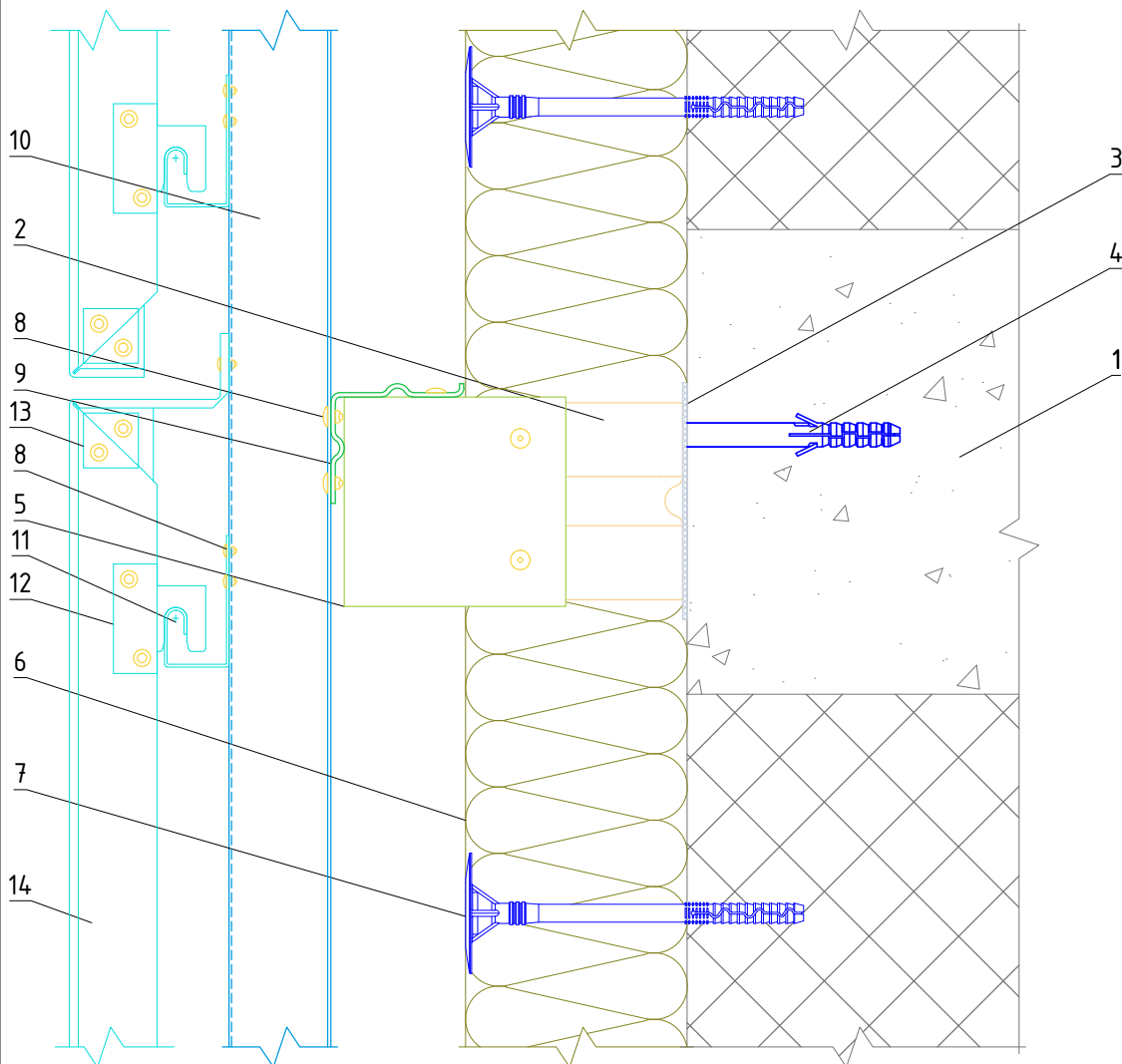
Альбом типовых технических решений

АЛТ-ФАСАД-06

лист листов

5.2.55.2.23

Вертикальный разрез



- | | |
|---|---|
| <p>1. Основание</p> <p>2. Кронштейн КРУ-1р + Шайба усиливающая ШУ</p> <p>3. Прокладка термоизолирующая</p> <p>4. Анкерный дюбель</p> <p>5. Удлинитель кронштейна УД-КРУ-1р</p> <p>6. Теплоизоляционная плита</p> <p>7. Тарельчатый дюбель</p> | <p>8. Заклепка вытяжная (самонарезающий винт)</p> <p>9. Профиль Г-образный ГО-2р</p> <p>10. Профиль П-образный ПО (профиль шляпный ПШ)</p> <p>11. Держатель кассет ДК-1</p> <p>12. Икля</p> <p>13. Усилитель кассеты</p> <p>14. Кассета из композитного материала</p> |
|---|---|

**НАВЕСНАЯ
ФАСАДНАЯ СИСТЕМА
"АЛЬТЕРНАТИВА"**

Крепление облицовки к под облицовочной
конструкции

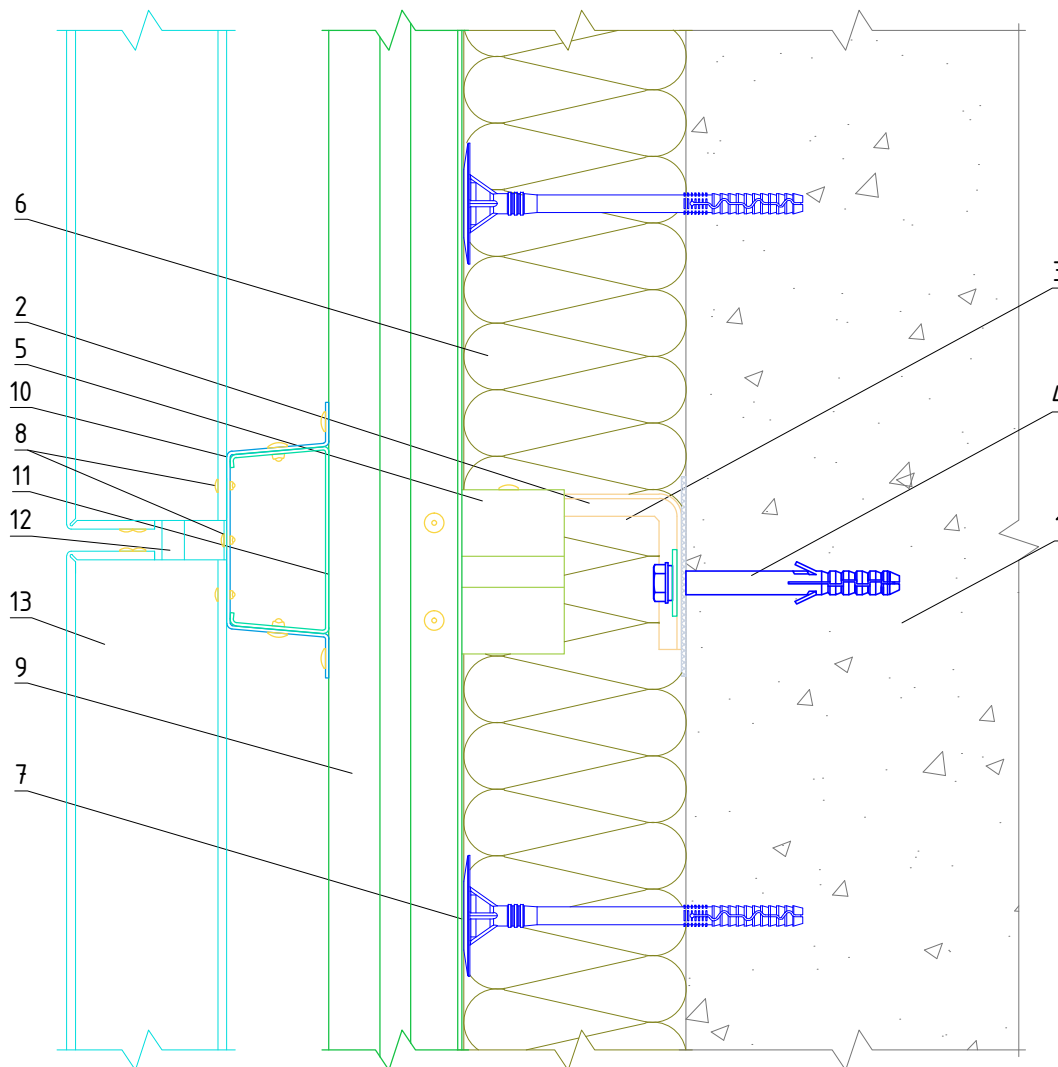
Альбом типовых технических решений

АЛЬТ-ФАСАД-06

лист листов

5.2.65.2.23

Вертикальный разрез



- | | |
|--|---|
| <ul style="list-style-type: none"> 1. Основание 2. Кронштейн КРУ-1р (КРУ-2р) 3. Прокладка термоизолирующая 4. Анкерный дюбель 5. Удлинитель кронштейна УД-КРУ-1р 6. Теплоизоляционная плита 7. Тарельчатый дюбель | <ul style="list-style-type: none"> 8. Заклепка вытяжная (самонарезающий винт) 9. Профиль Г-образный ГО-2р 10. Профиль П-образный ПО (профиль шляпный ПШ) 11. Фиксирующая накладка ФН-ПО (ФН-ПШ) 12. Держатель кассет ДК-1 13. Кассета из композитного материала |
|--|---|

**НАВЕСНАЯ
ФАСАДНАЯ СИСТЕМА
"АЛЬТЕРНАТИВА"**

**Крепление облицовки к под облицовочной
конструкции**

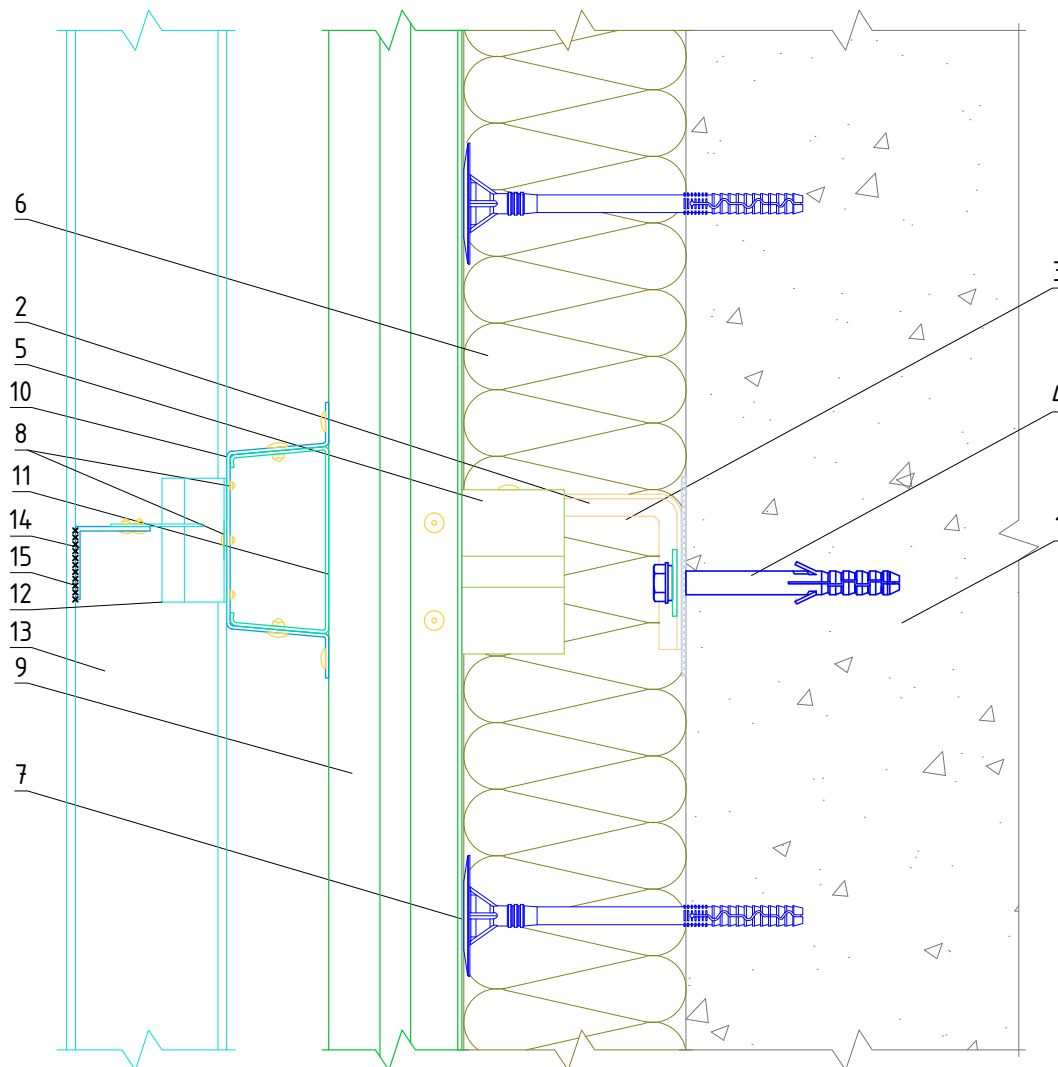
Альбом типовых технических решений

АЛТ-ФАСАД-06

лист листов

5.2.75.2.23

Вертикальный разрез



1. Основание
2. Кронштейн КРУ-1р + Шайба усиливающая ШУ
3. Прокладка термоизолирующая
4. Анкерный дюбель
5. Удлинитель кронштейна УД-КРУ-1р
6. Теплоизоляционная плита
7. Тарельчатый дюбель

8. Заклепка вытяжная (самонарезающий винт)
9. Профиль Г-образный ГО-2р
10. Профиль П-образный ПО (профиль шляпный ПШ)
11. Фиксирующая накладка ФН-ПО (ФН-ПШ)
12. Держатель кассет ДК-1
13. Кассета из композитного материала
14. Уголок алюминиевый
15. Клеевой состав

**НАВЕСНАЯ
ФАСАДНАЯ СИСТЕМА
"АЛЬТЕРНАТИВА"**

Крепление облицовки к под облицовочной конструкции (при горизонтальном расположении кассет)

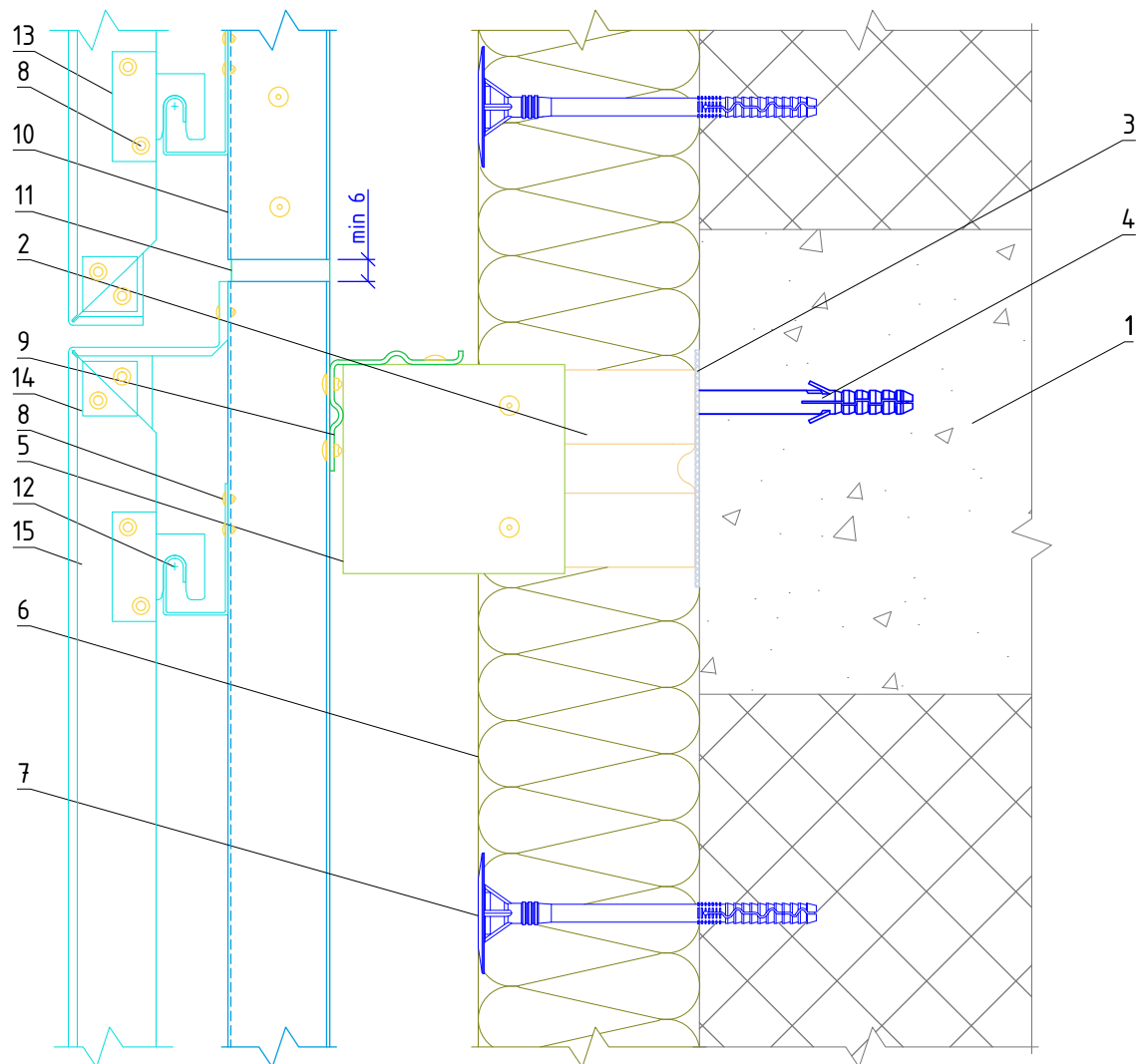
Альбом типовых технических решений

АЛТ-ФАСАД-06

лист | листов

5.2.85.2.23

Вертикальный разрез



- | | |
|--|--|
| <ul style="list-style-type: none"> 1. Основание 2. Кронштейн КРУ-1р + Шайба усиливающая ШУ 3. Прокладка термоизолирующая 4. Анкерный дюбель 5. Удлинитель кронштейна УД-КРУ-1р 6. Теплоизоляционная плита 7. Тарельчатый дюбель | <ul style="list-style-type: none"> 8. Закlepка вытяжная (самонарезающий винт) 9. Профиль Г-образный ГО-2р 10. Профиль П-образный ПО (профиль шляпный ПШ) 11. Фиксирующая накладка ФН-ПО (ФН-ПШ) 12. Держатель кассет ДК-1 13. Икля 14. Усилитель кассеты 15. Кассета из композитного материала |
|--|--|

**НАВЕСНАЯ
ФАСАДНАЯ СИСТЕМА
"АЛЬТЕРНАТИВА"**

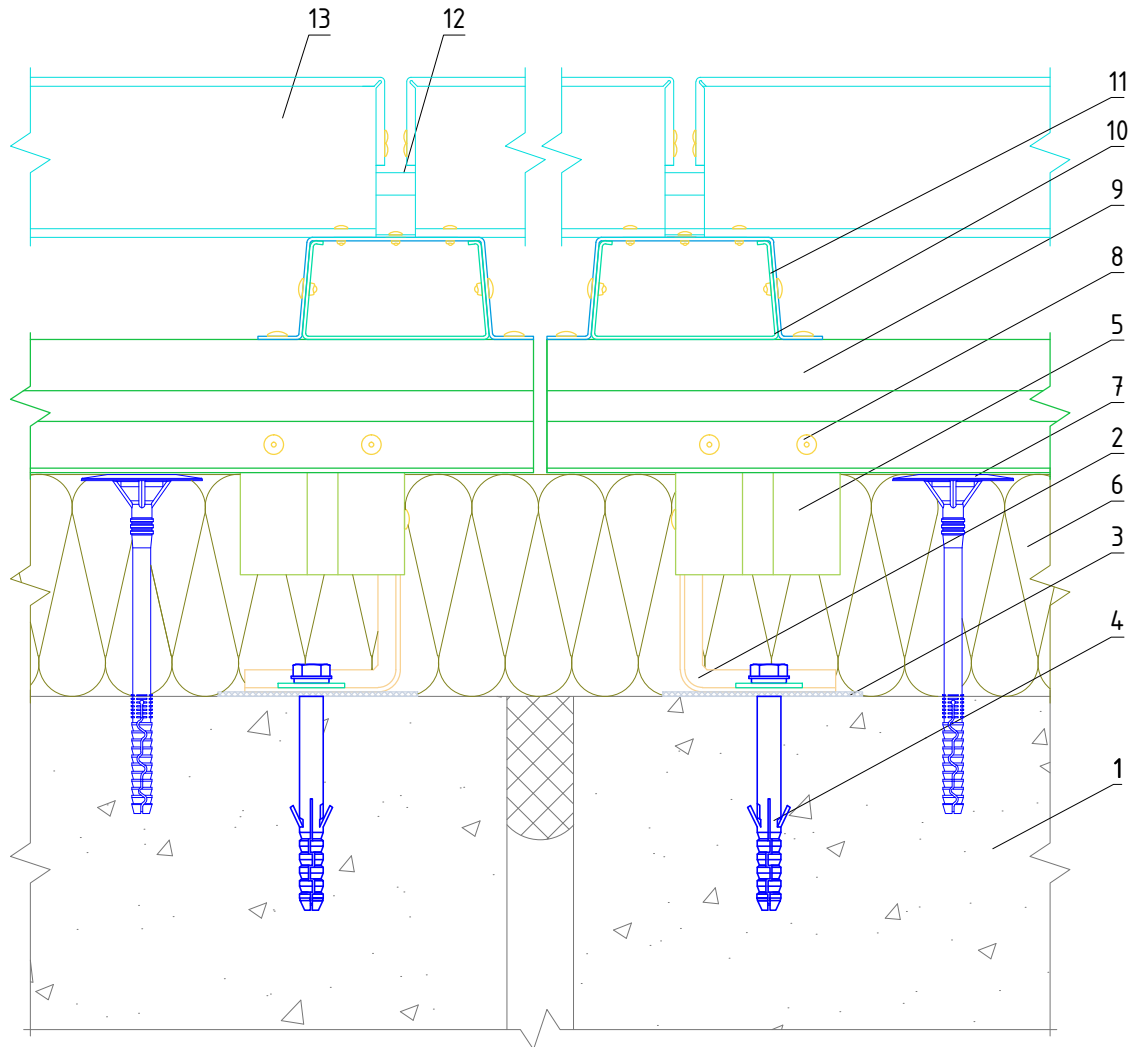
**Стык вертикальных направляющих с
терморазрывом**

Альбом типовых технических решений

АЛТ-ФАСАД-06

лист	листов
5.2.95.2.23	

Горизонтальный разрез



- | | |
|---|--|
| <p>1. Основание</p> <p>2. Кронштейн КРУ-1р + Шайба усиливающая ШУ</p> <p>3. Прокладка термоизолирующая</p> <p>4. Анкерный дюбель</p> <p>5. Удлинитель кронштейна УД-КРУ-1р</p> <p>6. Теплоизоляционная плита</p> <p>7. Тарельчатый дюбель</p> | <p>8. Закlepка вытяжная (самонарезающий винт)</p> <p>9. Профиль Г-образный ГО-2р</p> <p>10. Профиль П-образный ПО (профиль шляпный ПШ)</p> <p>11. Фиксирующая накладка ФН-ПО (ФН-ПШ)</p> <p>12. Держатель кассет ДК-1</p> <p>13. Кассета из композитного материала</p> |
|---|--|

НАВЕСНАЯ
ФАСАДНАЯ СИСТЕМА
"АЛЬТЕРНАТИВА"

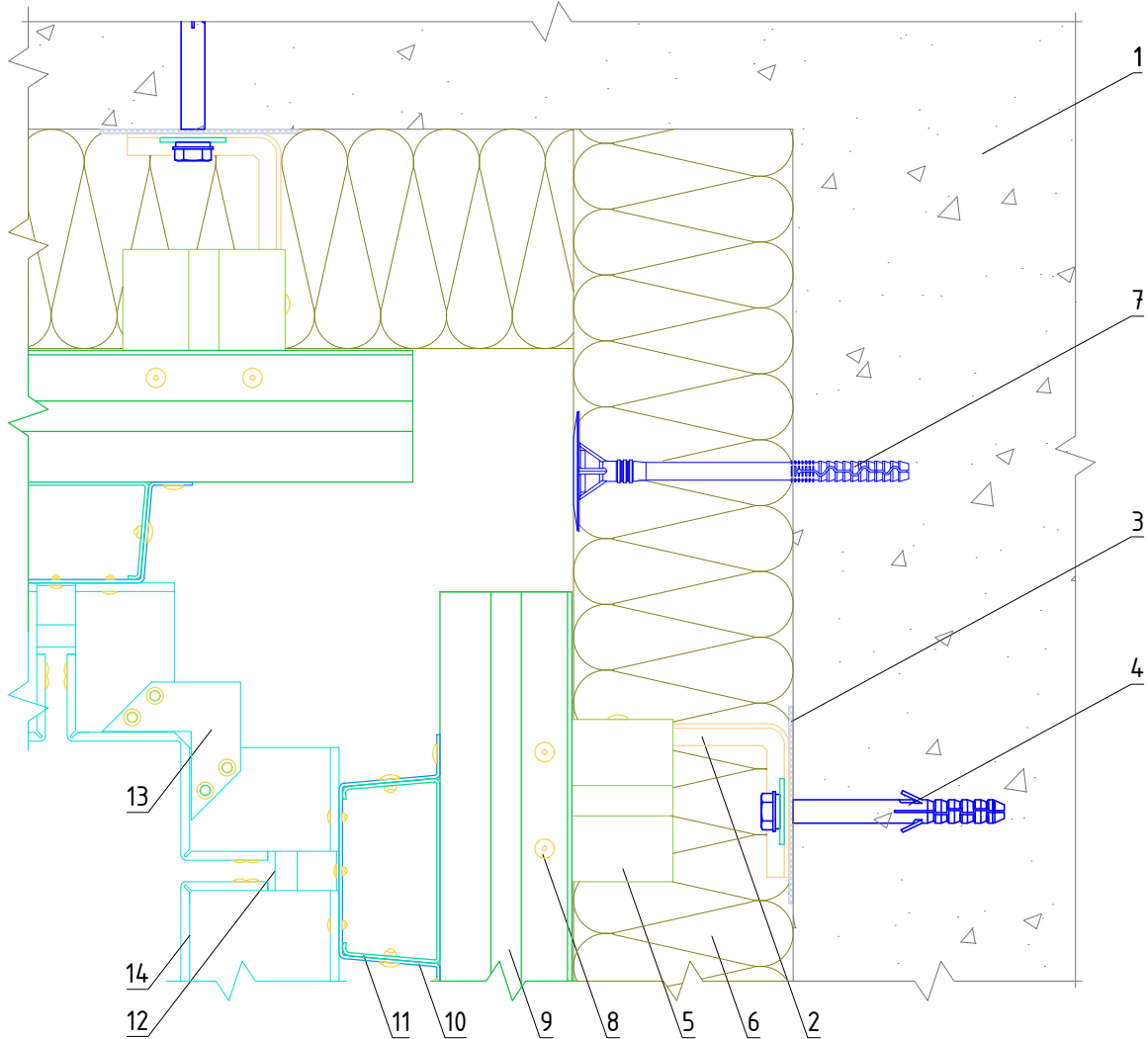
Узел монтажа вертикального
деформационного шва

Альбом типовых технических решений

АЛТ-ФАСАД-06

лист	листов
5.2.105	2.23

Горизонтальный разрез



- | | |
|--|--|
| 1. Основание | 8. Закlepка вытяжная (самонарезающий винт) |
| 2. Кронштейн КРЧ-1р + Шайба усиливающая ШУ | 9. Профиль Г-образный ГО-2р |
| 3. Прокладка термоизолирующая | 10. Профиль П-образный ПО (профиль шляпный ПШ) |
| 4. Анкерный дюбель | 11. Фиксирующая накладка ФН-ПО (ФН-ПШ) |
| 5. Удлинитель кронштейна ЧД-КРЧ-1р | 12. Держатель кассеты ДК-1 |
| 6. Теплоизоляционная плита | 13. Усилитель кассеты угловой |
| 7. Тарельчатый дюбель | 14. Кассета из композитного материала |

**НАВЕСНАЯ
ФАСАДНАЯ СИСТЕМА
"АЛЬТЕРНАТИВА"**

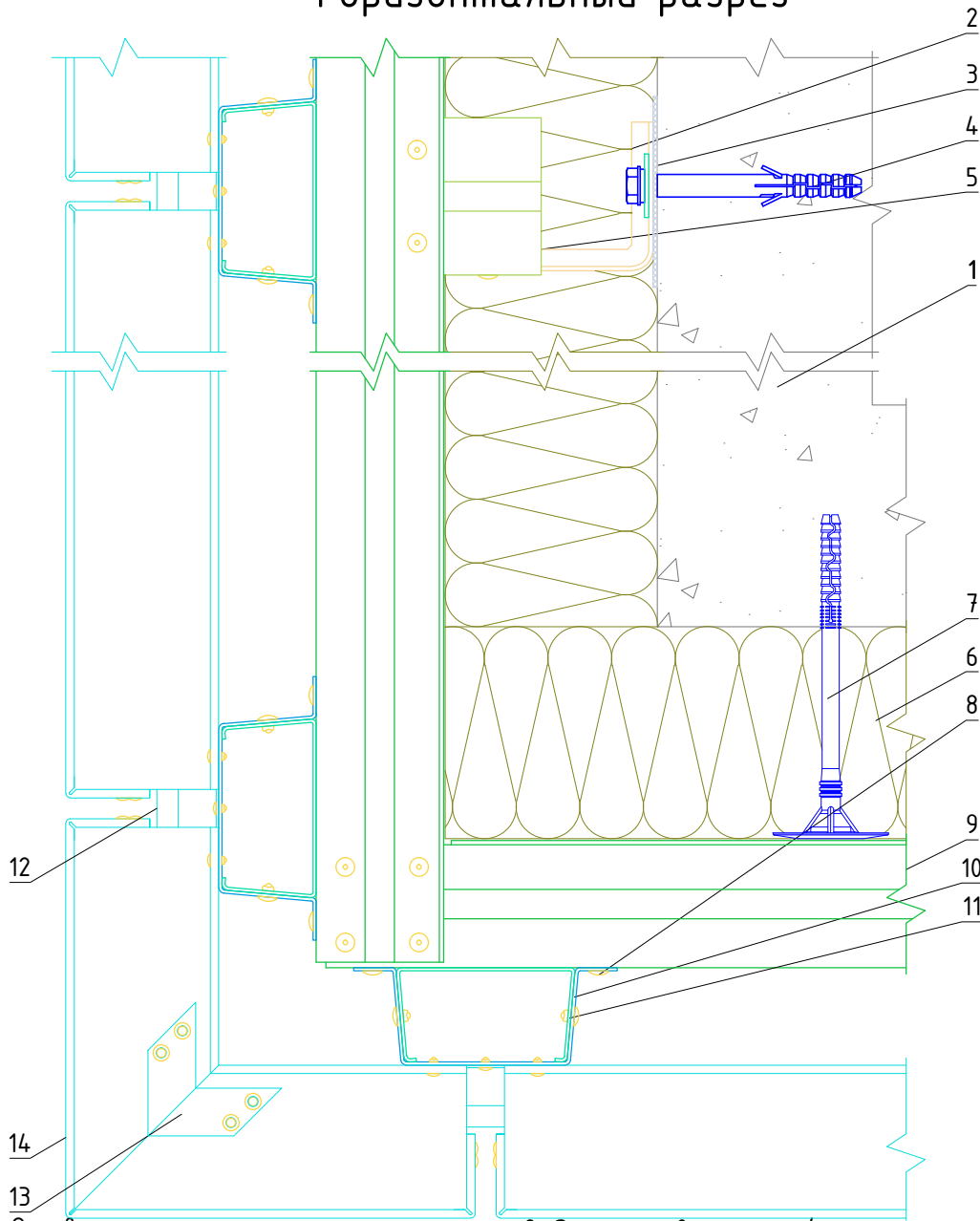
Формирование системы на внутреннем углу здания

Альбом типовых технических решений

АЛТ-ФАСАД-06

лист	листов
5.2.11Б	2.23

Горизонтальный разрез



- | | |
|--|--|
| <ol style="list-style-type: none"> 1. Основание 2. Кронштейн КРУ-1р + Шайба усиливающая ШУ 3. Прокладка термоизолирующая 4. Анкерный дюбель 5. Удлинитель кронштейна УД-КРУ-1р 6. Теплоизоляционная плита 7. Тарельчатый дюбель | <ol style="list-style-type: none"> 8. Заклепка вытяжная (самонарезающий винт) 9. Профиль Г-образный ГО-2р 10. Профиль П-образный ПО (профиль шляпный ПШ) 11. Фиксирующая накладка ФН-ПО (ФН-ПШ) 12. Держатель кассет ДК-1 13. Усилитель кассеты угловой 14. Кассета из композитного материала |
|--|--|

**НАВЕСНАЯ
ФАСАДНАЯ СИСТЕМА
"АЛЬТЕРНАТИВА"**

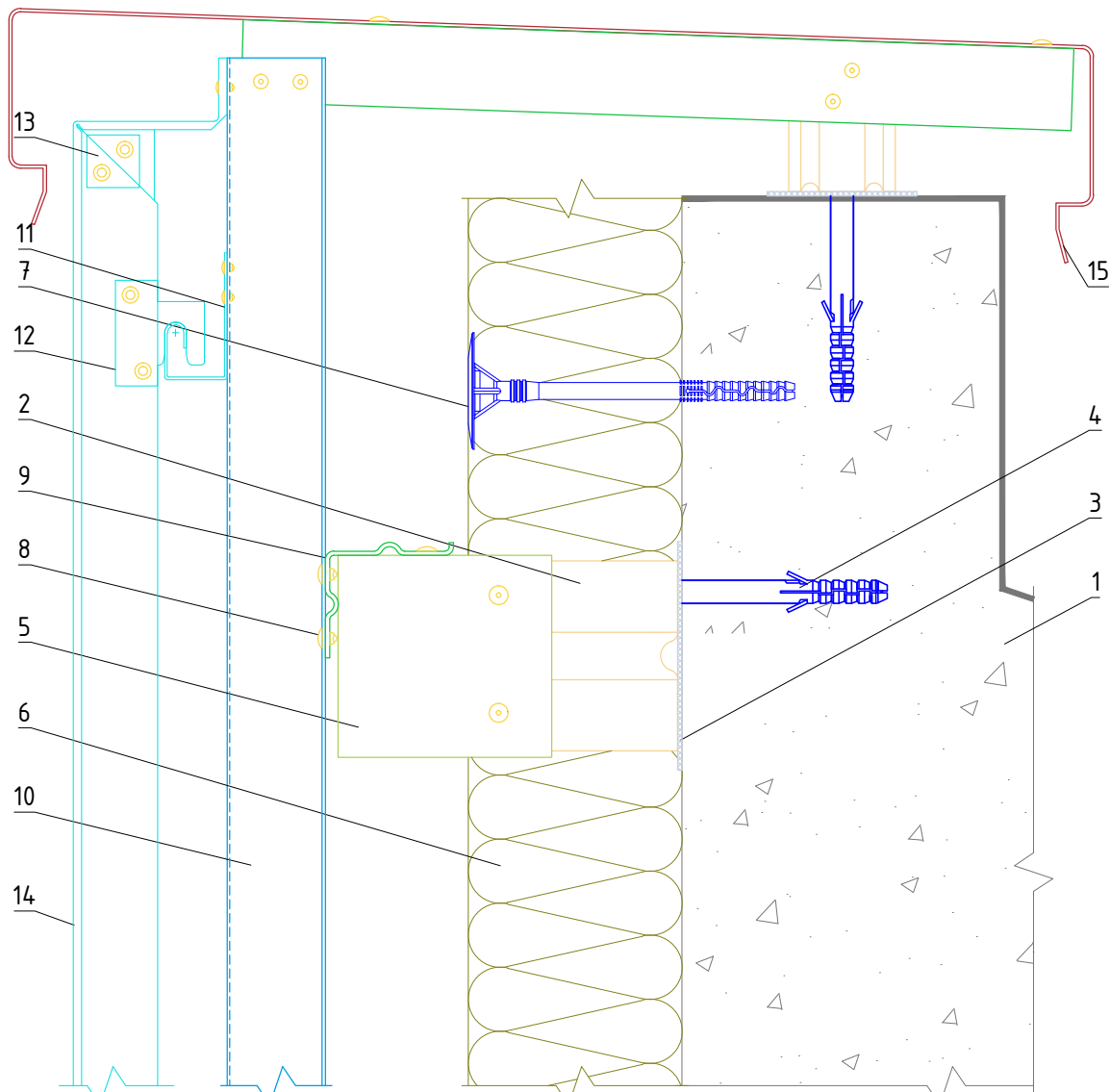
Формирование системы на внешнем углу здания

Альбом типовых технических решений

АЛЬТ-ФАСАД-06

лист	листов
5.2.15	2.23

Вертикальный разрез



- | | |
|--|---|
| <ul style="list-style-type: none"> 1. Основание 2. Кронштейн КРУ-1р + Шайба усиливающая ШУ 3. Прокладка термоизолирующая 4. Анкерный дюбель 5. Удлинитель кронштейна УД-КРУ-1р 6. Теплоизоляционная плита 7. Тарельчатый дюбель | <ul style="list-style-type: none"> 8. Закlepка вытяжная (самонарезающий винт) 9. Профиль Г-образный ГО-2р 10. Профиль П-образный ПО (профиль шляпный ПШ) 11. Держатель кассет ДК-1 12. Икля 13. Усилитель кассеты 14. Кассета из композитного материала 15. Сталь тонколистовая оцинкованная окрашенная |
|--|---|

**НАВЕСНАЯ
ФАСАДНАЯ СИСТЕМА
"АЛЬТЕРНАТИВА"**

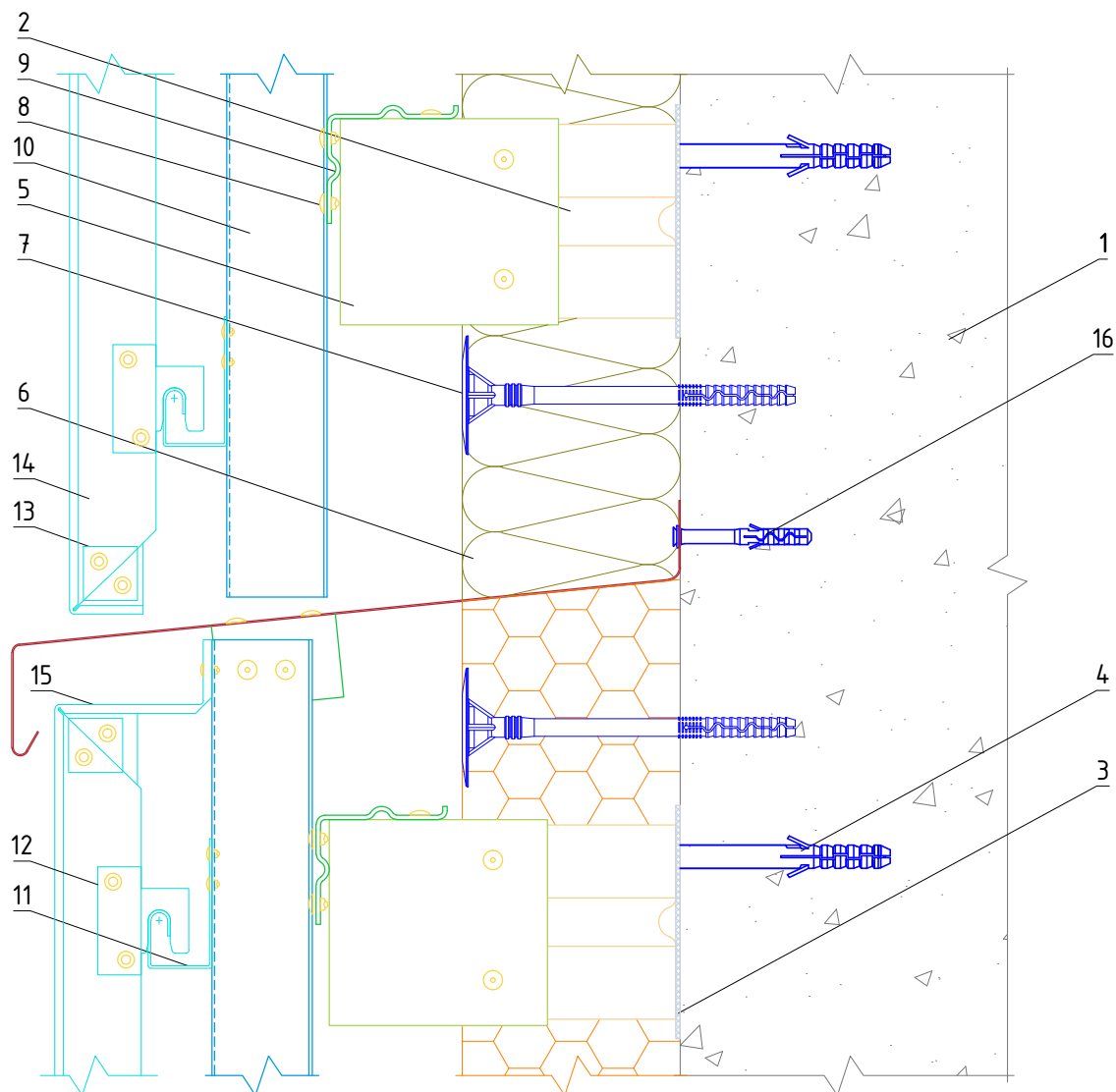
Примыкание системы к парапету

Альбом типовых технических решений

АЛТ-ФАСАД-06

лист	листов
5.2.13	5.2.23

Вертикальный разрез



- 1. Основание
- 2. Кронштейн КРУ-1р + Шайба усиливающая ШУ
- 3. Прокладка термоизолирующая
- 4. Анкерный дюбель
- 5. Удлинитель кронштейна УД-КРУ-1р
- 6. Теплоизоляционная плита
- 7. Тарельчатый дюбель

- 8. Заклепка вытяжная (самонарезающий винт)
- 9. Профиль Г-образный ГО-2р
- 10. Профиль П-образный ПО (профиль шляпный ПШ)
- 11. Держатель кассет ДК-1
- 12. Икля
- 13. Усилитель кассеты
- 14. Кассета из композитного материала
- 15. Сталь тонколистовая оцинкованная окрашенная
- 16. Дюбель-звезда

**НАВЕСНАЯ
ФАСАДНАЯ СИСТЕМА
"АЛЬТЕРНАТИВА"**

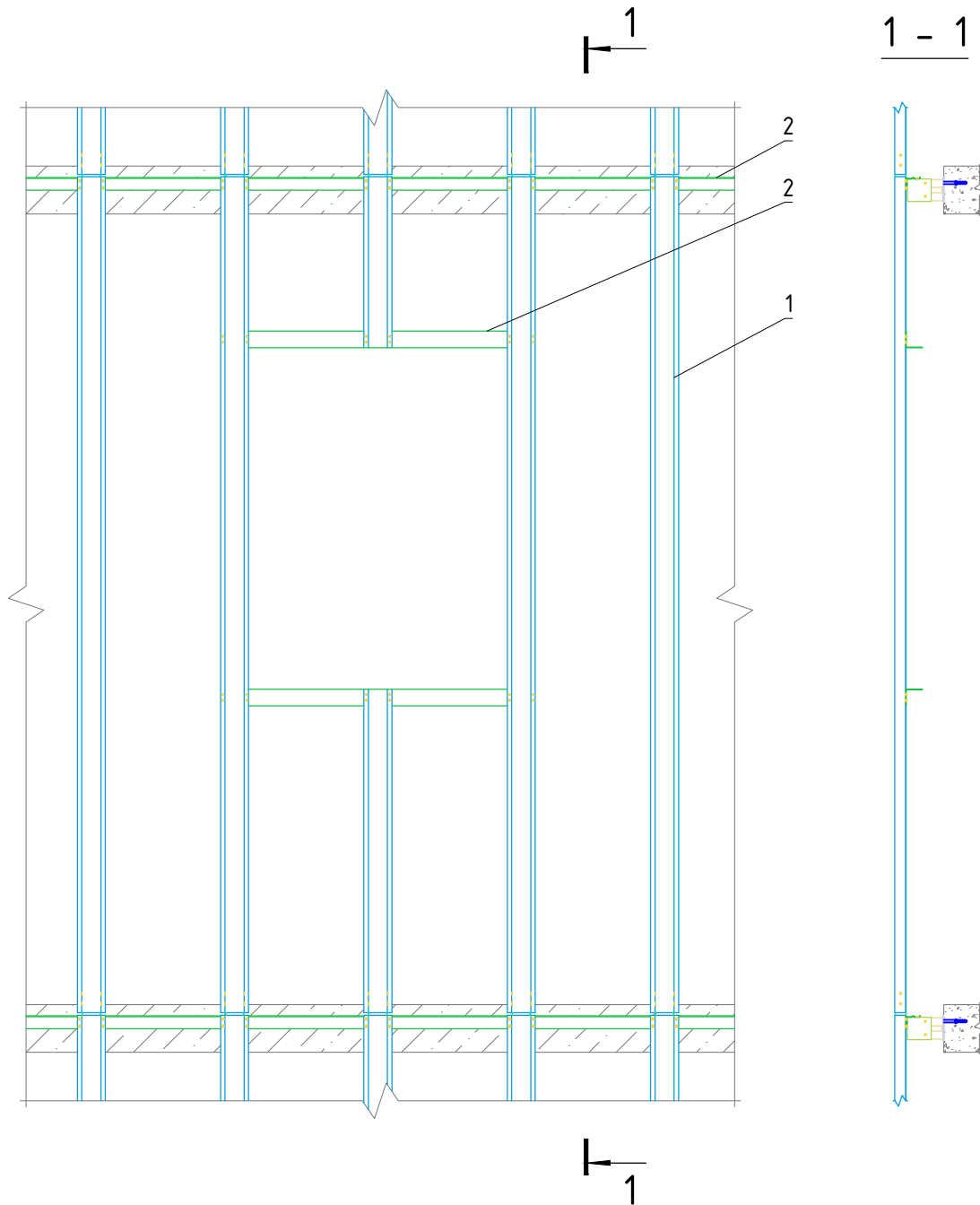
Примыкание системы к цоколю

Альбом типовых технических решений

АЛТ-ФАСАД-06

лист	листов
5.2.14	5.2.23

Обустройство оконного проема



1. Профиль П-образный ПО (профиль шляпный ПШ)
2. Профиль Г-образный ГО-2р (профиль Т-образный ТО)

Примечания:
Профиль ГО-2р (ТО) крепить к задней поверхности профиля ПО (ПШ)

**НАВЕСНАЯ
ФАСАДНАЯ СИСТЕМА
"АЛЬТЕРНАТИВА"**

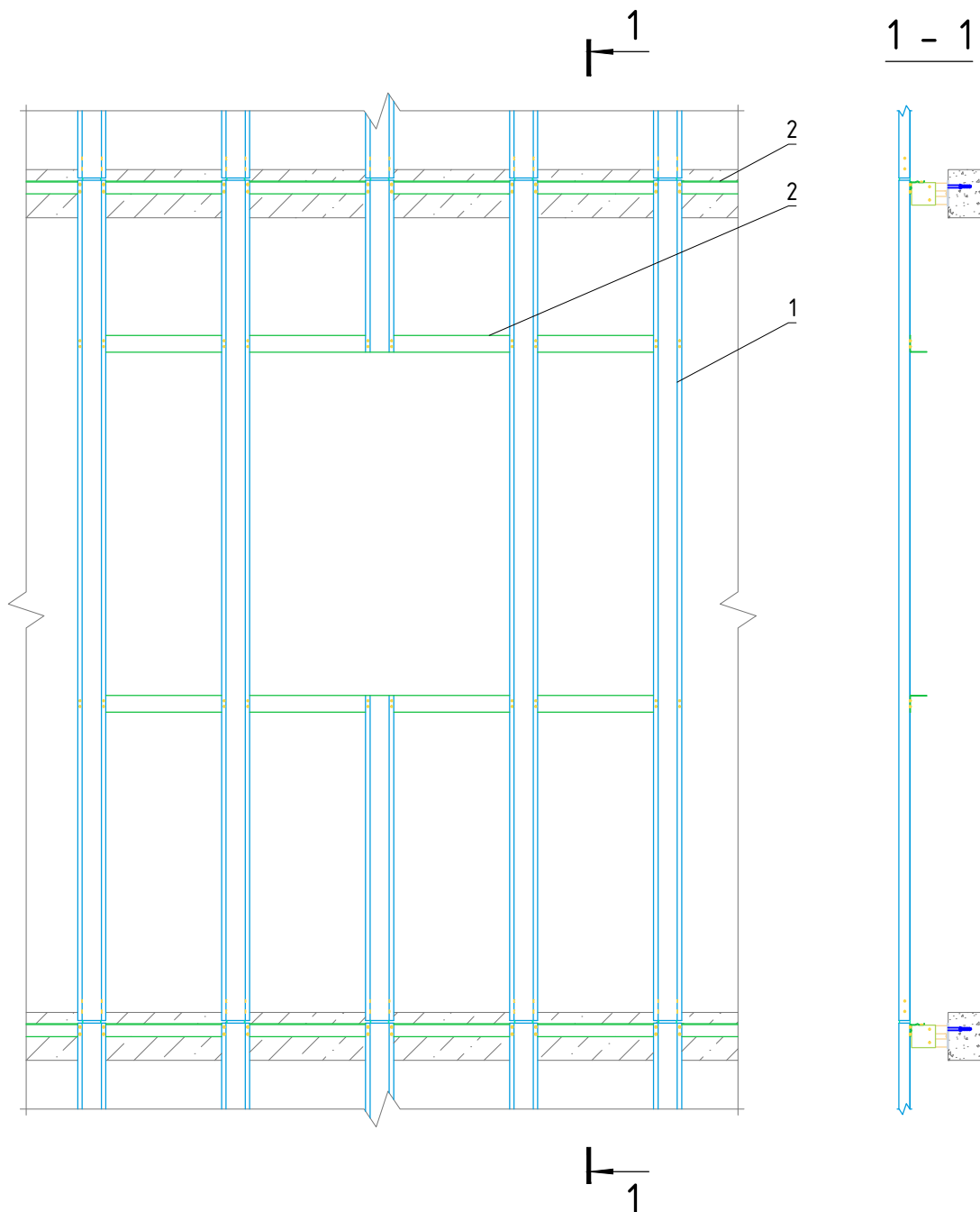
Обустройство оконного проема при креплении системы в межэтажные перекрытия

Альбом типовых технических решений

АЛТ-ФАСАД-06

лист	листов
5.2.15	2.23

Обустройство оконного проема



1. Профиль П-образный ПО (профиль шляпный ПШ)
2. Профиль Г-образный ГО-2р (профиль Т-образный ТО)

Примечания:
Профиль ГО-2р (ТО) крепить к задней поверхности профиля ПО (ПШ)

**НАВЕСНАЯ
ФАСАДНАЯ СИСТЕМА
"АЛЬТЕРНАТИВА"**

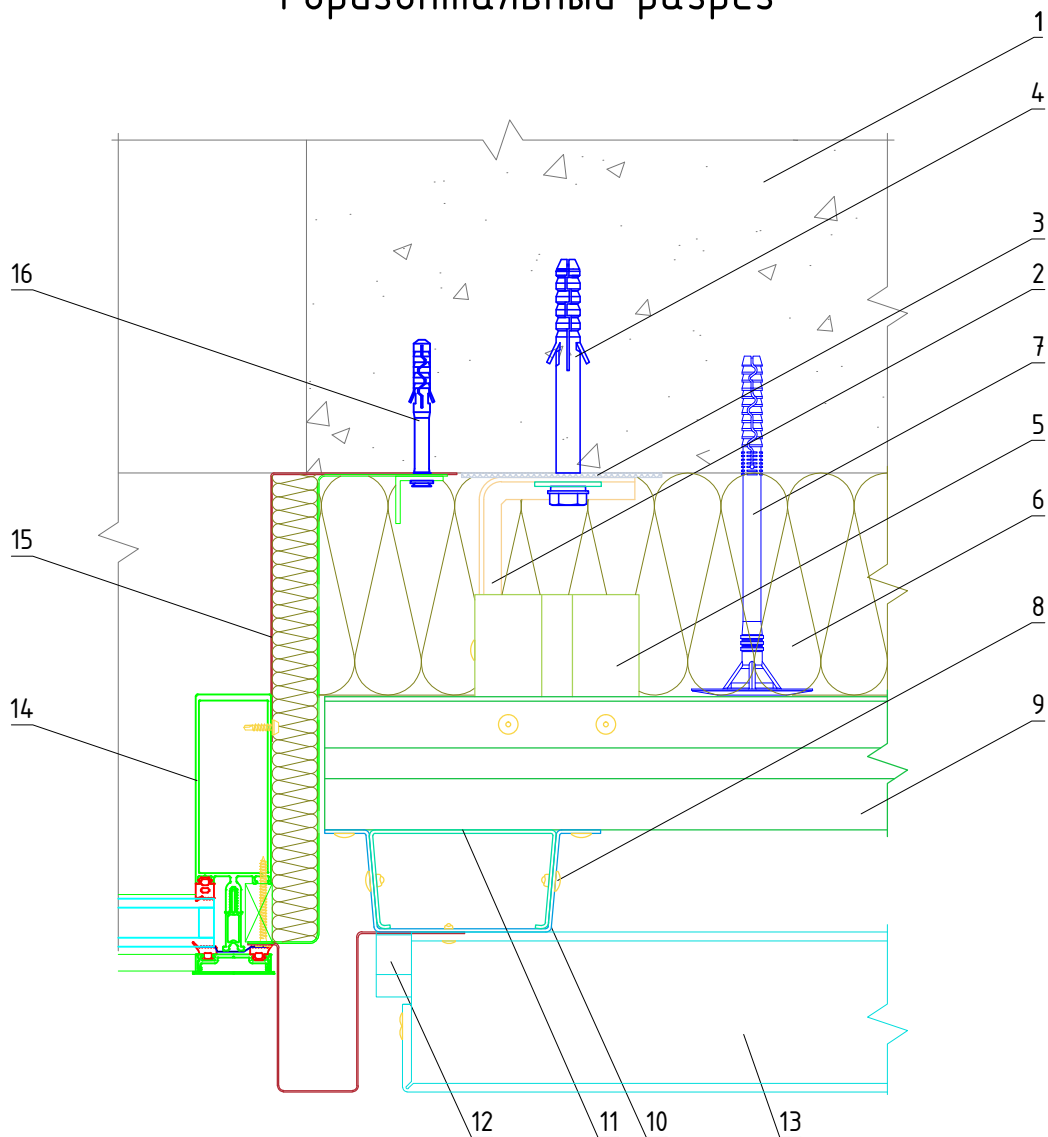
Обустройство оконного проема при креплении системы в межэтажные перекрытия

Альбом типовых технических решений

АЛТ-ФАСАД-06

лист	листов
5.2.16	2.23

Горизонтальный разрез



- | | |
|--|---|
| <ul style="list-style-type: none"> 1. Основание 2. Кронштейн КРУ-1р + Шайба усиливающая ШУ 3. Прокладка термоизолирующая 4. Анкерный дюбель 5. Удлинитель кронштейна УД-КРУ-1р 6. Теплоизоляционная плита 7. Тарельчатый дюбель 8. Заклепка вытяжная (самонарезающий винт) | <ul style="list-style-type: none"> 9. Профиль Г-образный ГО-2р 10. Профиль П-образный ПО (профиль шляпный ПШ) 11. Фиксирующая накладка ФН-ПО (ФН-ПШ) 12. Держатель кассет ДК-1 13. Кассета из композитного материала 14. Витражный блок 15. Сталь тонколистовая оцинкованная окрашенная 16. Дюбель-звезда |
|--|---|

**НАВЕСНАЯ
ФАСАДНАЯ СИСТЕМА
"АЛЬТЕРНАТИВА"**

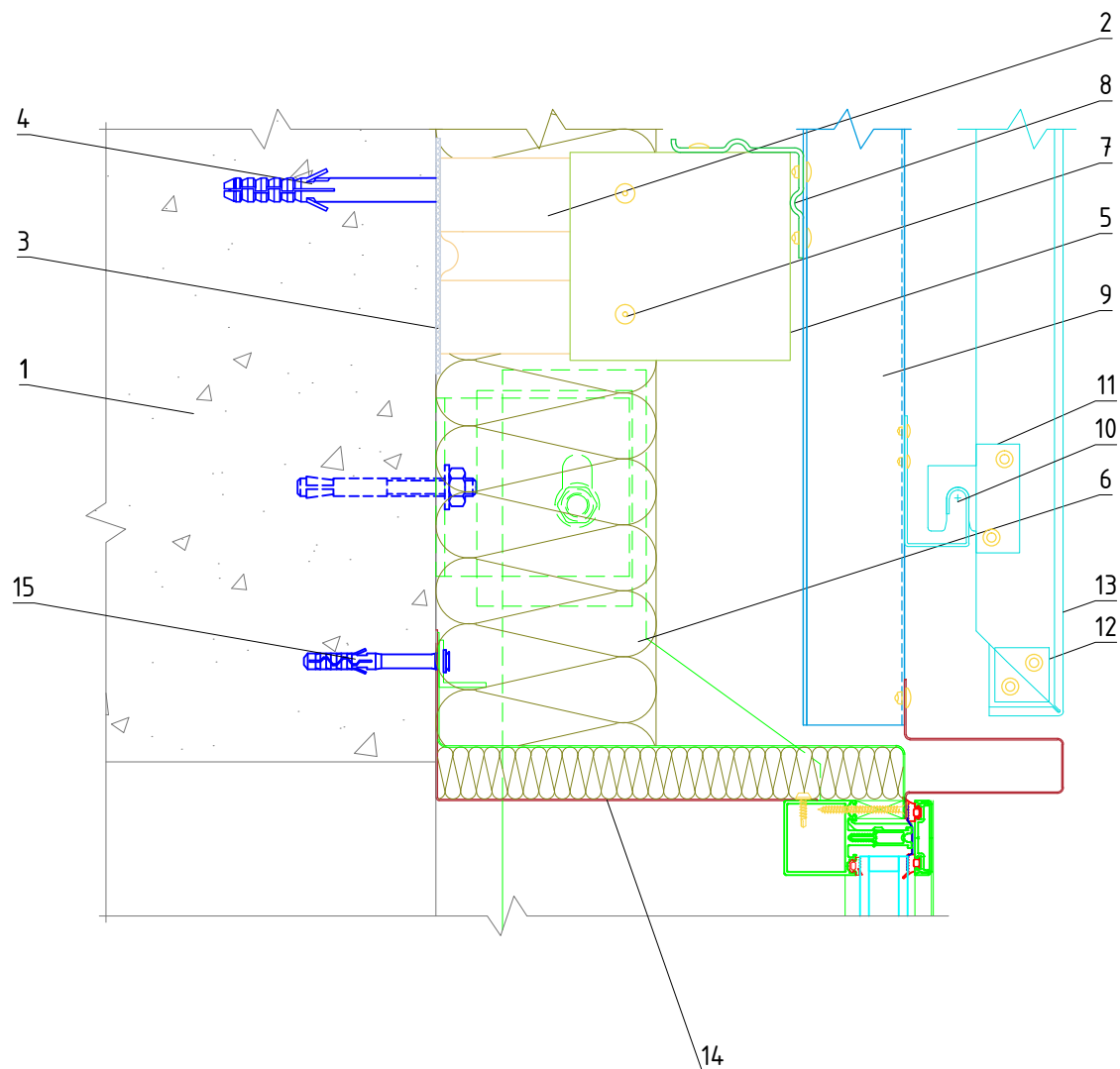
Боковое примыкание системы к витражу. Откос из оцинкованной стали толщиной не менее 0,55 мм

Альбом типовых технических решений

АЛТ-ФАСАД-06

лист	листов
5.2.17	5.2.23

Вертикальный разрез



- 1. Основание
- 2. Кронштейн КРУ-1р + Шайба усиливающая ШУ
- 3. Прокладка термоизолирующая
- 4. Анкерный дюбель
- 5. Удлинитель кронштейна УД-КРУ-1р
- 6. Теплоизоляционная плита
- 7. Заклепка вытяжная (самонарезающий винт)

- 8. Профиль Г-образный ГО-2р
- 9. Профиль П-образный ПО (профиль шляпный ПШ)
- 10. Держатель кассет ДК-1
- 11. Икля
- 12. Усилитель кассеты
- 13. Кассета из композитного материала
- 14. Сталь тонколистовая оцинкованная окрашенная
- 15. Дюбель-гвоздь

**НАВЕСНАЯ
ФАСАДНАЯ СИСТЕМА
"АЛЬТЕРНАТИВА"**

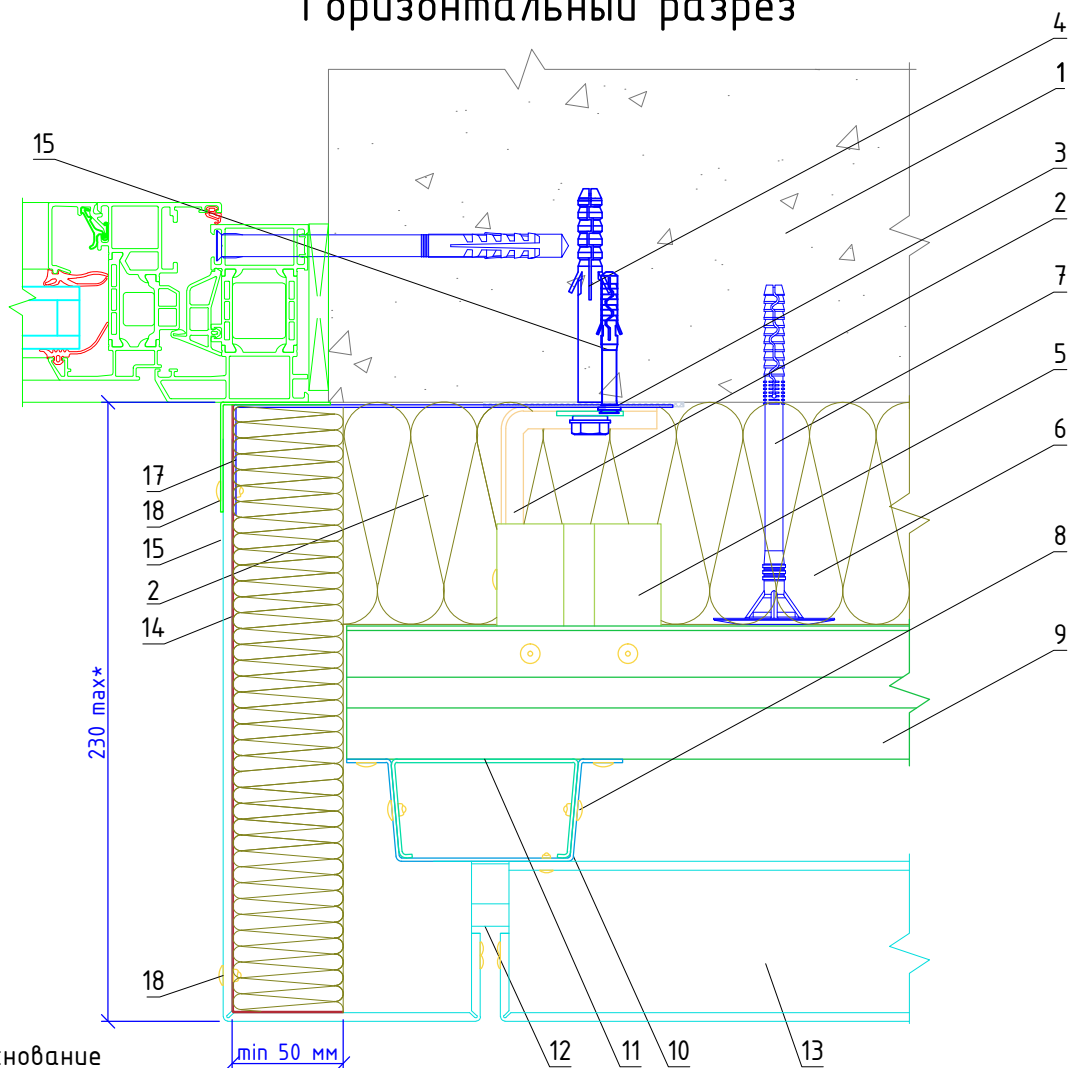
Верхнее примыкание системы к витражу. Откос из оцинкованной стали толщиной не менее 0,55 мм

Альбом типовых технических решений

АЛТ-ФАСАД-06

лист	листов
5.2.18	5.2.23

Горизонтальный разрез



1. Основание
2. Кронштейн КРУ-1р + Шайба усиливающая ШУ
3. Прокладка термоизолирующая
4. Анкерный дюбель
5. Удлинитель кронштейна УД-КРУ-1р
6. Теплоизоляционная плита
7. Тарельчатый дюбель
8. Заклепка вытяжная (самонарезающий винт)
9. Профиль Г-образный ГО-2р
10. Профиль П-образный ПО (профиль шляпный ПШ)
11. Фиксирующая накладка ФН-ПО (ФН-ПШ)
12. Держатель кассет ДК-1
13. Кассета из композитного материала
14. Противопожарный короб из стали оцинкованной толщиной 0,55 мм
15. Дюбель-гвоздь
16. Уголок 50x50 мм из стали оцинкованной толщиной 0,55 мм
17. Кронштейн оконный 200x54x50x1,2(2) мм, шаг крепления 400 мм
18. Заклепка вытяжная, шаг 400 мм

Примечания:

1. Для крепления элементов стального оцинкованного противопожарного короба применять только заклепки вытяжные Ni90/Ni90
2. Данное решение оформления откоса применимо для следующих марок композитных панелей : Alcotek FR Plus*, "Алюминстрой" Goldstar S1*, Goldstar A2, Alucobond A2, Alpolic A2, Alpolic FR SCM, Alpolic FR TCM, Alpolic FR CCM, Краспан Композит-ST (2/0,3), Алюком ST (2/0,3)

НАВЕСНАЯ ФАСАДНАЯ СИСТЕМА "АЛЬТЕРНАТИВА"

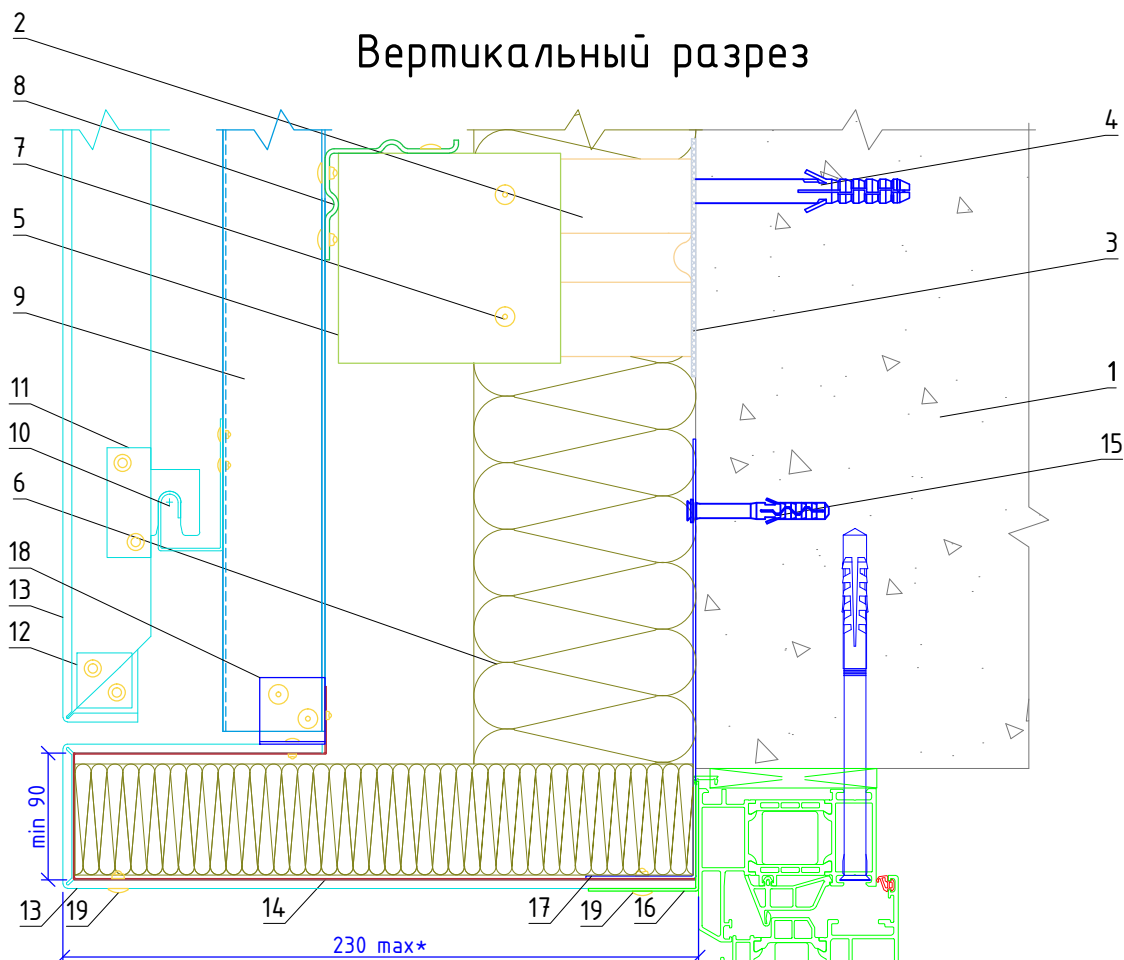
Боковое примыкание системы к оконному проему. Откос из композитного материала со скрытым коробом из оцинкованной стали толщиной 0,55 мм.
Вариант 1

Альбом типовых технических решений

АЛТ-ФАСАД-06

лист	листов
5.2.19	5.2.23

Вертикальный разрез



- | | |
|---|---|
| <ul style="list-style-type: none"> 1. Основание 2. Кронштейн КРУ-1р + Шайба усиливающая ШУ 3. Прокладка термоизолирующая 4. Анкерный дюбель 5. Удлинитель кронштейна УД-КРУ-1р 6. Теплоизоляционная плита 7. Закlepка вытяжная (самонарезающий винт) 8. Профиль Г-образный ГО-2р 9. Профиль П-образный ПО (профиль шляпный ПШ) 10. Держатель кассет ДК-1 11. Икля 12. Усилитель кассеты | <ul style="list-style-type: none"> 13. Кассета из композитного материала 14. Противопожарный короб из стали оцинкованной толщиной 0,55 мм 15. Дюбель-звезда 16. Уголок 50x50 мм из стали оцинкованной толщиной 0,55 мм 17. Кронштейн оконный 200x54x50x1,2(2) мм, шаг крепления 400 мм 18. Крепежный элемент противопожарного короба из стали оцинкованной толщиной 1,2 мм 19. Закlepка вытяжная, шаг 400 мм |
|---|---|

Примечания:

1. Для крепления элементов стального оцинкованного противопожарного короба применять только заклепки вытяжные Ni90/Ni90
2. Данное решение оформления откоса применимо для следующих марок композитных панелей : Alcotek FR Plus*, "Алюминстрой" Goldstar S1*, Goldstar A2, Alucobond A2, Alpolic A2, Alpolic FR SCM, Alpolic FR TCM, Alpolic FR CCM, Краспан Композит-ST (2/0,3), Алюком ST (2/0,3)

НАВЕСНАЯ ФАСАДНАЯ СИСТЕМА "АЛЬТЕРНАТИВА"

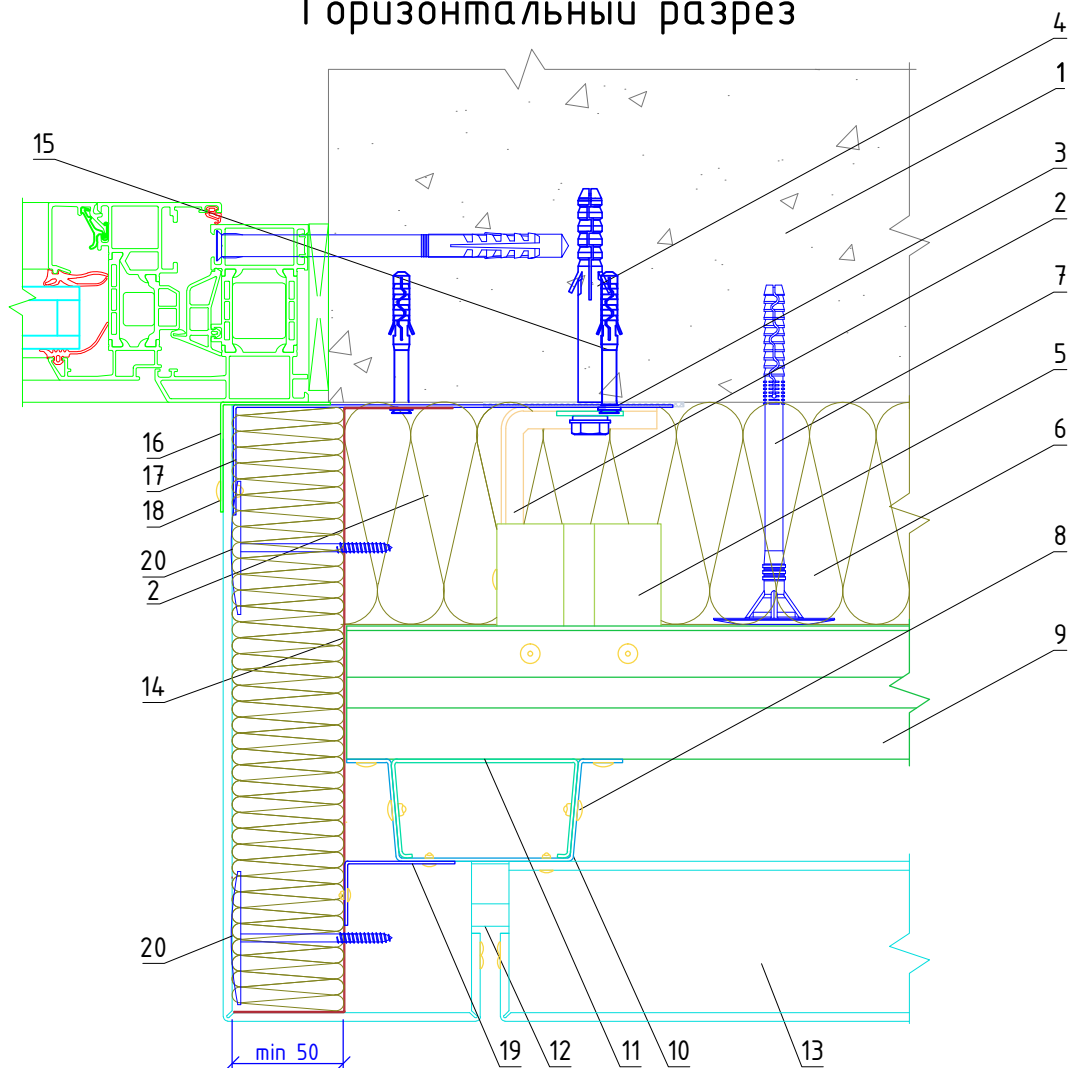
Верхнее примыкание системы к оконному проему. Откос из композитного материала со скрытым коробом из оцинкованной стали толщиной 0,55 мм.
Вариант 1

Альбом типовых технических решений

АЛЬТ-ФАСАД-06

лист	листов
5.2.20	5.2.23

Горизонтальный разрез



- | | |
|--|--|
| 1. Основание | 12. Держатель кассет ДК-1 |
| 2. Кронштейн КРУ-1р + Шайба усиливающая ШУ | 13. Кассета из композитного материала |
| 3. Прокладка термоизолирующая | 14. Противопожарный короб из стали оцинкованной толщиной 0,55 мм |
| 4. Анкерный дюбель | 15. Дюбель-звезда |
| 5. Удлинитель кронштейна УД-КРУ-1р | 16. Уголок 120x50 мм из стали оцинкованной толщиной 0,55 мм |
| 6. Теплоизоляционная плита | 17. Уголок 100x30 мм из стали оцинкованной толщиной 0,55 мм |
| 7. Тарельчатый дюбель | 18. Заклепка вытяжная, шаг 400 мм |
| 8. Заклепка вытяжная (самонарезающий винт) | 19. Уголок из стали оцинкованной толщиной не менее 1,0 мм (шаг 600 мм) |
| 9. Профиль Г-образный ГО-2р | 20. Элемент крепления утеплителя (саморез с шайбой) |
| 10. Профиль П-образный ПО (профиль шляпный ПШ) | |
| 11. Фиксирующая накладка ФН-ПО (ФН-ПШ) | |

Примечания:

- Для крепления элементов стального оцинкованного противопожарного короба применять только заклепки вытяжные Ni90/Ni90
- Данное решение оформления откоса применимо для следующих марок композитных панелей : Goldstar A2, Alucobond A2, Alpolic A2, Alpolic FR SCM, Alpolic FR TCM, Alpolic FR CCM, Краспан Композит-ST (2/0,3), Алюком ST (2/0,3)

НАВЕСНАЯ ФАСАДНАЯ СИСТЕМА "АЛЬТЕРНАТИВА"

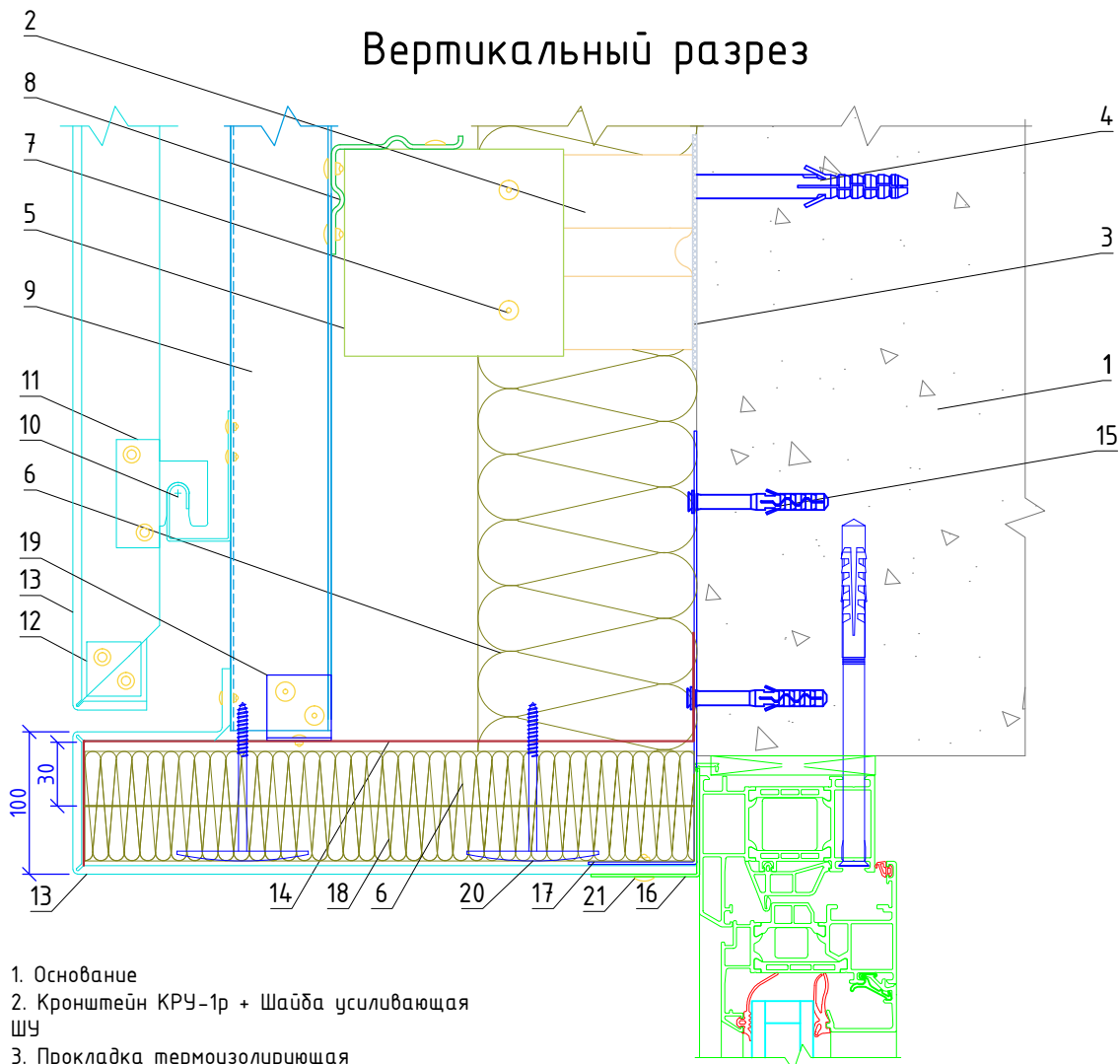
Боковое примыкание системы к оконному проему. Откос из композитного материала со скрытым коробом из оцинкованной стали толщиной 0,55 мм. Вариант 2

Альбом типовых технических решений

АЛЬТ-ФАСАД-06

лист	листов
5.2.26	6.2.23

Вертикальный разрез



1. Основание
2. Кронштейн КРУ-1р + Шайба усиливающая ШУ
3. Прокладка термоизолирующая
4. Анкерный дюбель
5. Удлинитель кронштейна УД-КРУ-1р
6. Теплоизоляционная плита из минеральной ваты плотностью не менее 75 кг/м³
7. Заклепка вытяжная (самонарезающий винт)
8. Профиль Г-образный ГО-2р
9. Профиль П-образный ПО (профиль шляпный ПШ)
10. Держатель кассет ДК-1
12. Усилитель кассеты
13. Кассета из композитного материала

14. Противопожарный короб из стали оцинкованной толщиной 0,55 мм
15. Дюбель-гвоздь
16. Уголок 120x50 мм из стали оцинкованной толщиной 0,55 мм
17. Уголок 100x30 мм из стали оцинкованной толщиной 0,55 мм
18. Теплоизоляционная плита из стекловаты плотностью 20...30 кг/м³
19. Крепежный элемент противопожарного короба из стали оцинкованной 30x30x30 мм толщиной 1,2 мм
20. Элемент крепления утеплителя (саморез с шайбой)
21. Заклепка вытяжная, шаг 400 мм

Примечания:

1. Для крепления элементов стального оцинкованного противопожарного короба применять только заклепки вытяжные Niго/Niго
2. Данное решение оформления откоса применимо для следующих марок композитных панелей : Goldstar A2, Alucobond A2, Alpolic A2, Alpolic FR SCM, Alpolic FR TCM, Alpolic FR CCM, Краспан Композит-ST (2/0,3), Алюком ST (2/0,3)

НАВЕСНАЯ ФАСАДНАЯ СИСТЕМА "АЛЬТЕРНАТИВА"

Верхнее примыкание системы к оконному проему. Откос из композитного материала со скрытым коробом из оцинкованной стали толщиной 0,55 мм.
Вариант 2

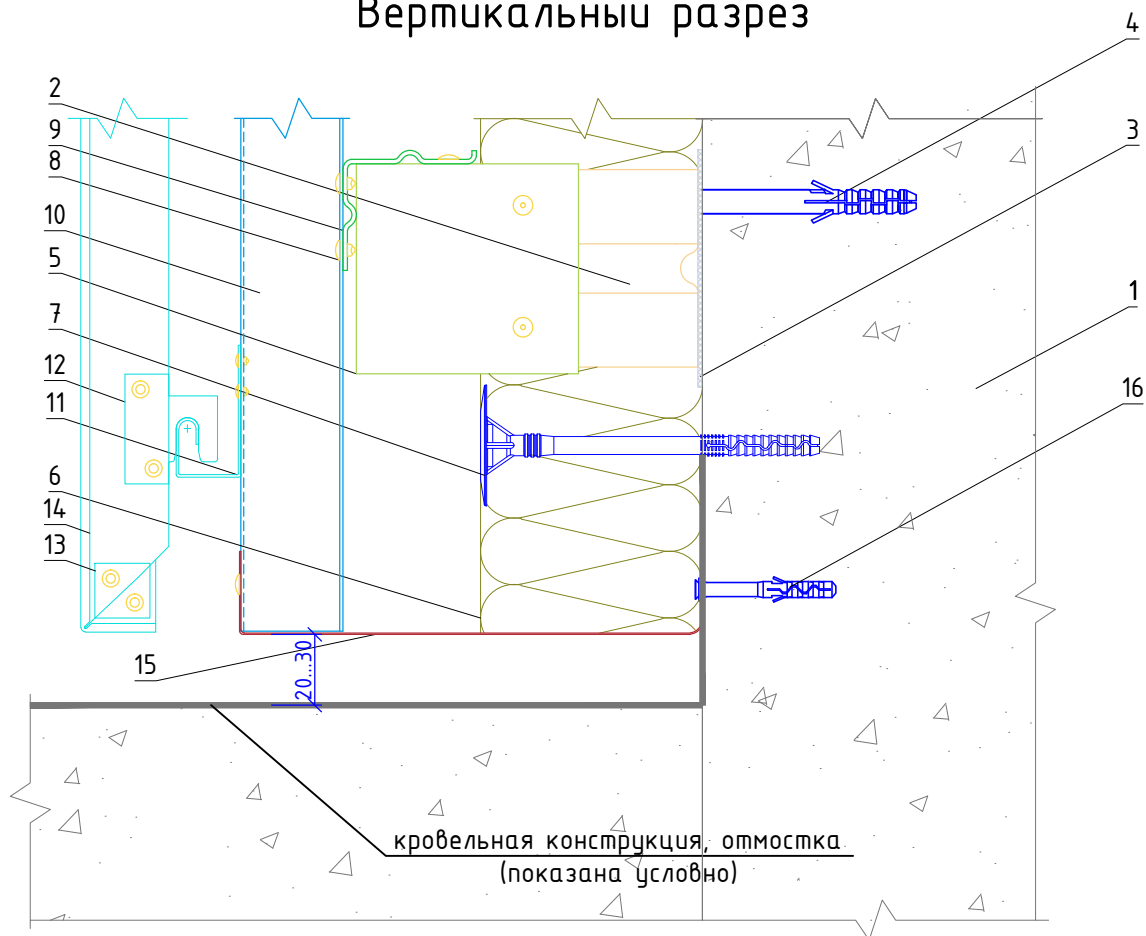
Альбом типовых технических решений

АЛЬТ-ФАСАД-06

лист листов

5.2.25 5.2.23

Вертикальный разрез



- | | |
|--|---|
| <ul style="list-style-type: none"> 1. Основание 2. Кронштейн КРУ-1р + Шайба усиливающая ШУ 3. Прокладка термоизолирующая 4. Анкерный дюбель 5. Удлинитель кронштейна УД-КРУ-1р 6. Теплоизоляционная плита 7. Тарельчатый дюбель 8. Заклепка вытяжная (самонарезающий винт) | <ul style="list-style-type: none"> 9. Профиль Г-образный ГО-2р 10. Профиль П-образный ПО (профиль шляпный ПШ) 11. Держатель кассет ДК-1 12. Икля 13. Усилитель кассеты 14. Кассета из композитного материал 15. Противопожарная отсечка 16. Дюбель-гвоздь |
|--|---|

Примечания:

1. Противопожарная отсечка выполняется из перфорированной оцинкованной стали толщиной не менее 0,55 мм.

**НАВЕСНАЯ
ФАСАДНАЯ СИСТЕМА
"АЛЬТЕРНАТИВА"**

Примыкание системы к отмостке (кровле)

Альбом типовых технических решений

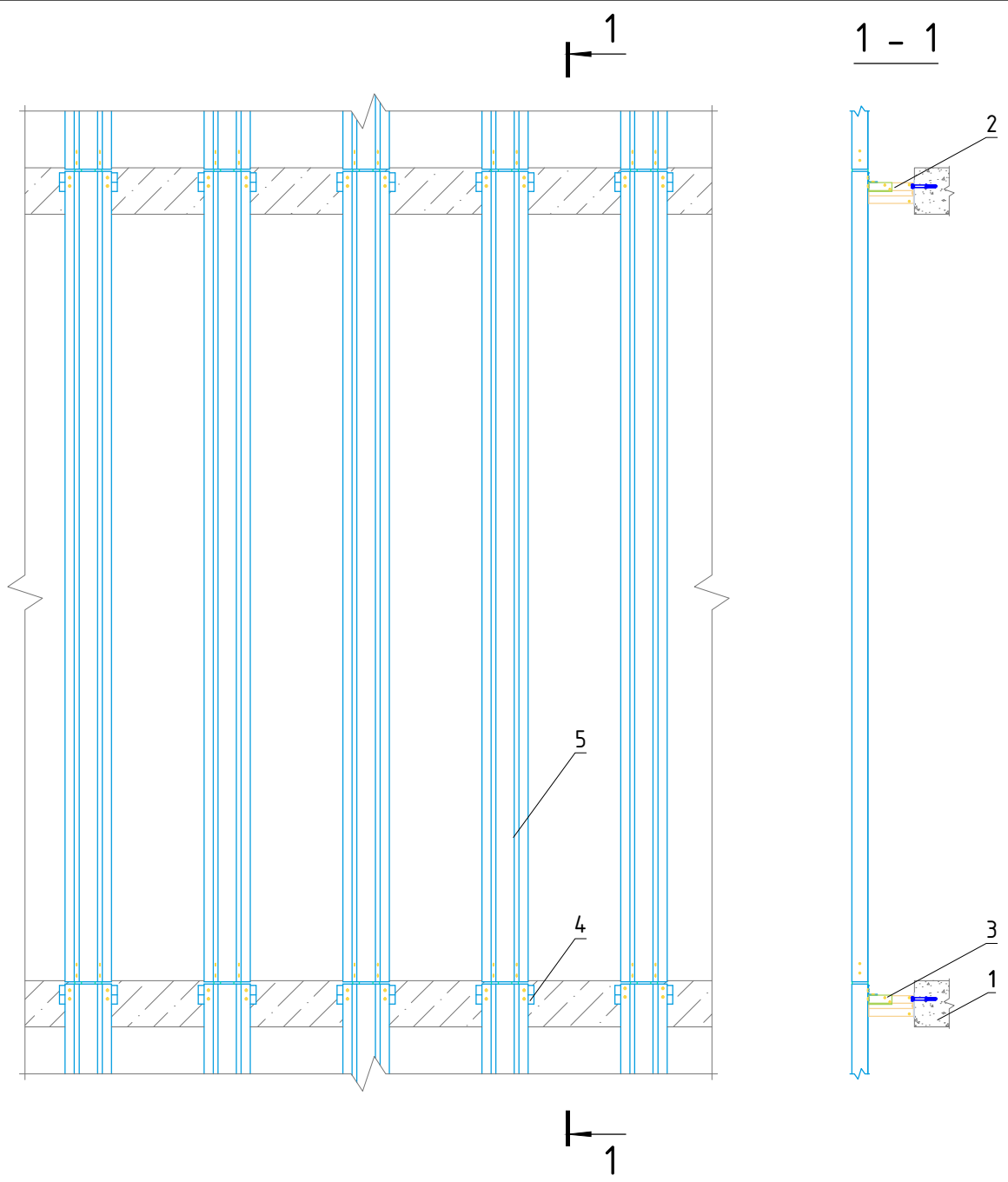
АЛТ-ФАСАД-06

лист	листов
5.2.23	5.2.23

Раздел 6.
Система крепления в межэтажные
перекрытия.

Раздел 6.1.

Система крепления в межэтажные перекрытия на основе кронштейна КНс-27.



- 1. Основание
- 2. Кронштейн
- 3. Удлинитель кронштейна
- 4. Горизонтальный профиль
- 5. Вертикальный профиль

**НАВЕСНАЯ
ФАСАДНАЯ СИСТЕМА
"АЛЬТЕРНАТИВА"**

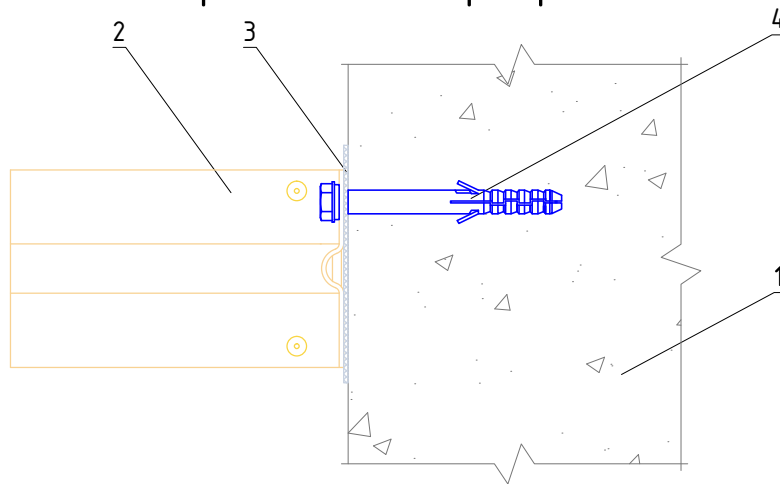
Крепление системы в межэтажные перекрытия с высотой этажа до 3,5 м.

Альбом типовых технических решений

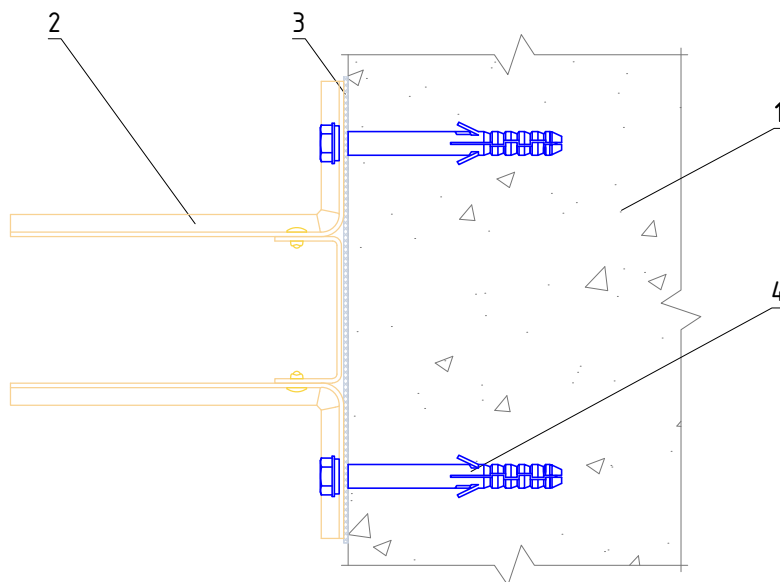
АЛТ-ФАСАД-06

лист	листов
6.1.06	6.1.22

Вертикальный разрез



Горизонтальный разрез



- 1. Основание
- 2. Кронштейн КНс-27 + Шайба усиливающая ШУ (2 шт)
- 3. Прокладка термоизолирующая
- 4. Анкерный дюбель

НАВЕСНАЯ
ФАСАДНАЯ СИСТЕМА
"АЛЬТЕРНАТИВА"

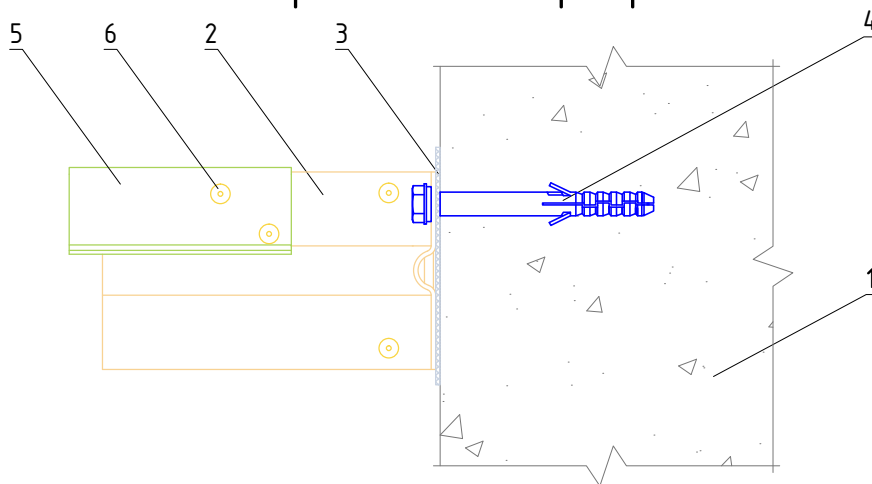
Крепление кронштейна КНс-27 к основанию

Альбом типовых технических решений

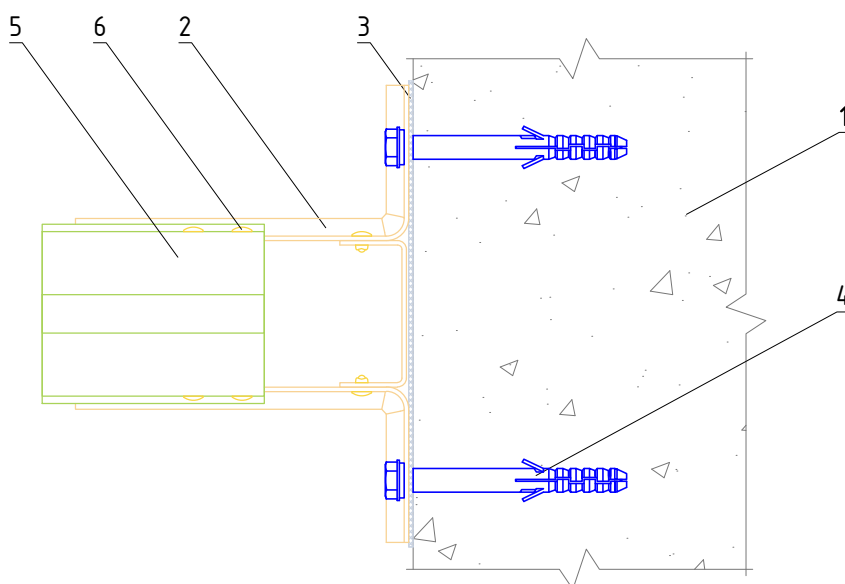
АЛТ-ФАСАД-06

лист	листов
6.1.16	6.1.22

Вертикальный разрез



Горизонтальный разрез



1. Основание
2. Кронштейн КНс 27 + Шайба усиливающая ШУ (2 шт)
3. Прокладка термоизолирующая
4. Анкерный дюбель
5. Удлинитель кронштейна УД-КНс-27
6. Заклепка вытяжная (самонарезающий винт)

НАВЕСНАЯ
ФАСАДНАЯ СИСТЕМА
"АЛЬТЕРНАТИВА"

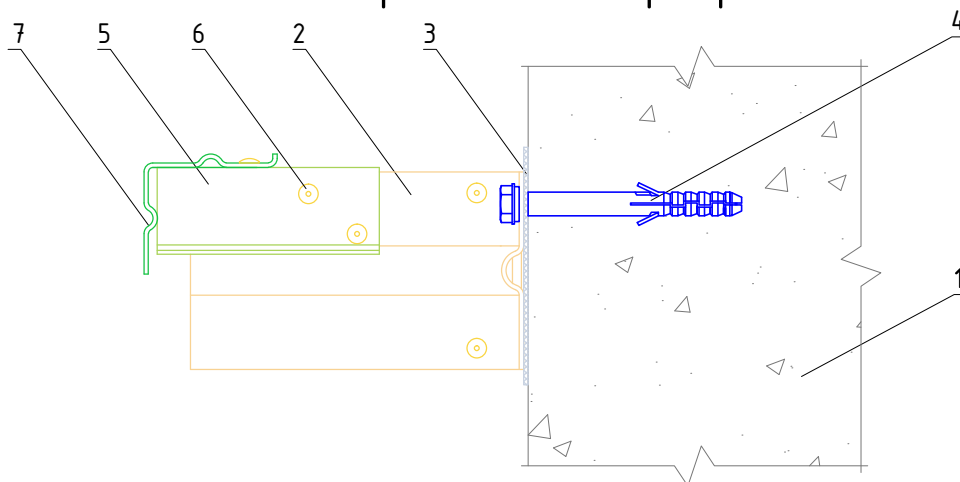
Крепление удлинитель кронштейна УД-КНс-27
к кронштейну КНс-27

Альбом типовых технических решений

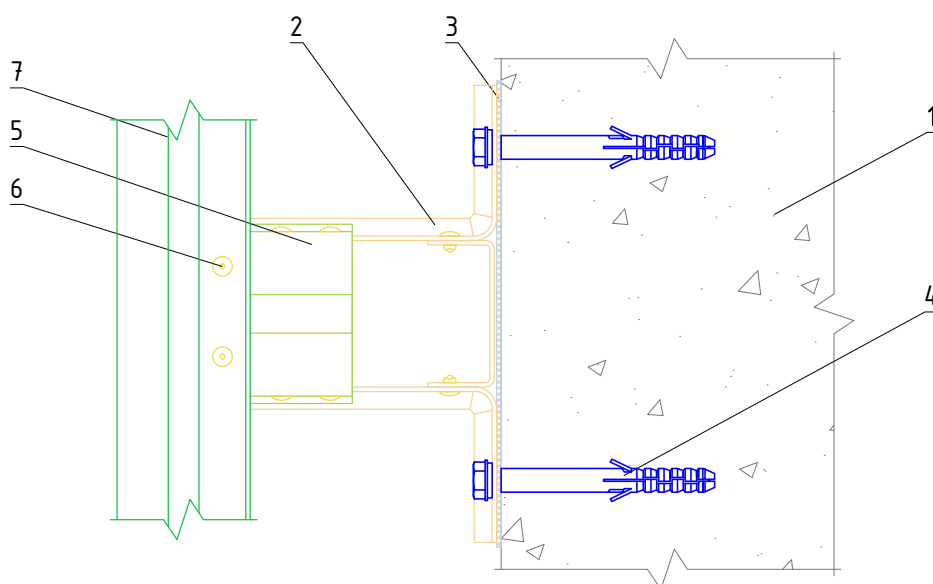
АЛТ-ФАСАД-06

лист	листов
6.1.2	6.1.22

Вертикальный разрез



Горизонтальный разрез



1. Основание
2. Кронштейн КНс 27 + Шайба усиливающая ШУ (2 шт)
3. Прокладка термоизолирующая
4. Анкерный дюбель
5. Удлинитель кронштейна УД-КНс-27
6. Заклепка вытяжная (самонарезающий винт)
7. Профиль Г-образный ГО-2р

**НАВЕСНАЯ
ФАСАДНАЯ СИСТЕМА
"АЛЬТЕРНАТИВА"**

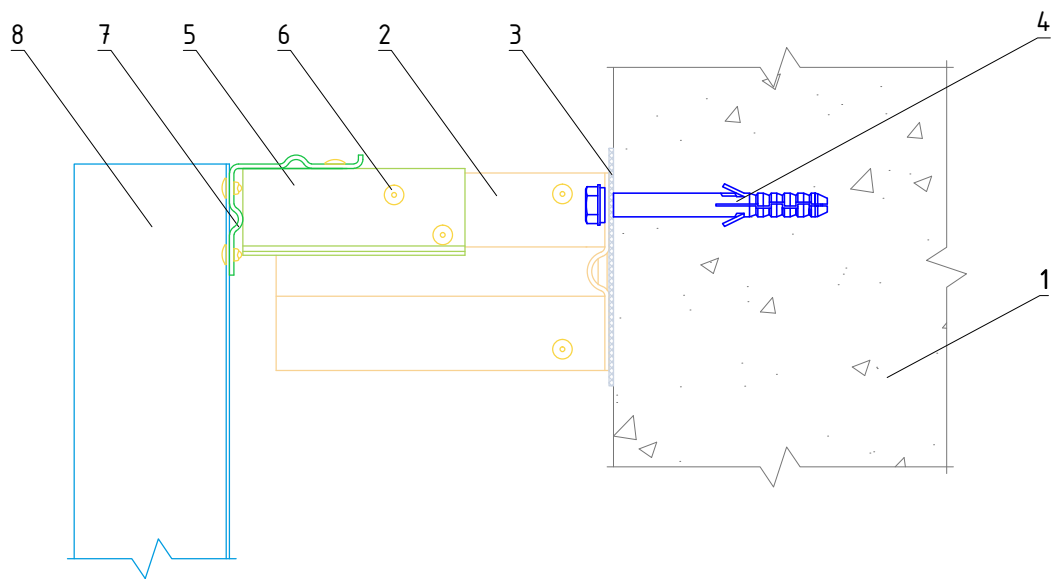
**Крепление профиля Г-образного ГО-2р
к удлинителю кронштейна УД-КНс-27**

Альбом типовых технических решений

АЛТ-ФАСАД-06

лист	листов
6.1.36	6.1.22

Вертикальный разрез



1. Основание
2. Кронштейн КНс-27 + Шайба усиливающая ШУ (2 шт)
3. Прокладка термоизолирующая
4. Анкерный дюбель
5. Удлинитель кронштейна УД-КНс-27
6. Заклепка вытяжная (самонарезающий винт)
7. Профиль Г-образный ГО-2р
8. Профиль шляпный ПШ (профиль П-образный ПО)

НАВЕСНАЯ
ФАСАДНАЯ СИСТЕМА
"АЛЬТЕРНАТИВА"

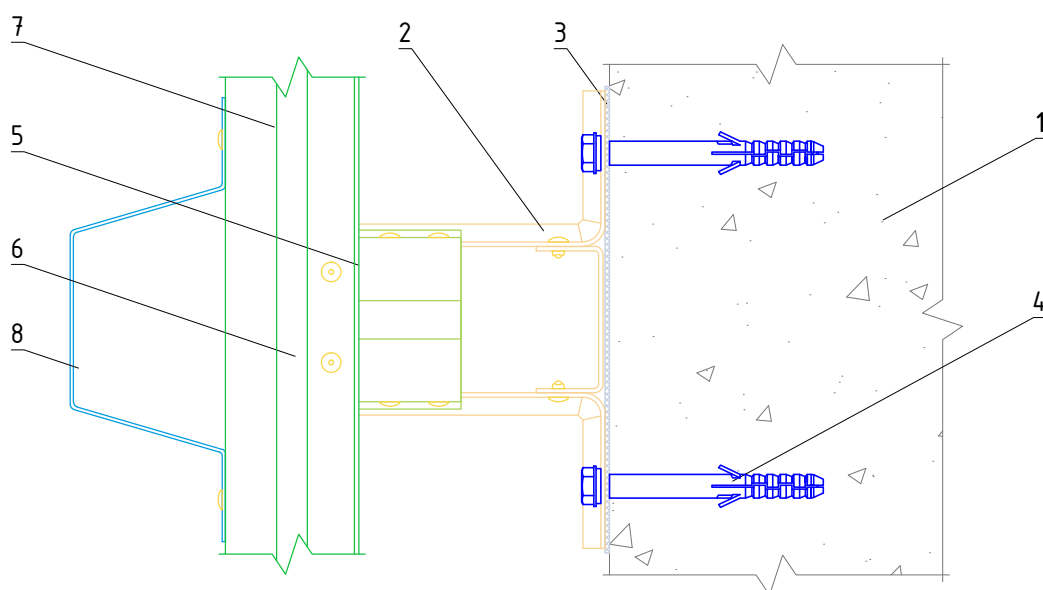
Крепление профиля шляпного ПШ
к профилю Г-образному ГО

Альбом типовых технических решений

АЛТ-ФАСАД-06

лист	листов
6.1.4	6.1.22

Горизонтальный разрез



1. Основание
2. Кронштейн КНс-27 + Шайба усиливающая ШУ (2 шт)
3. Прокладка термоизолирующая
4. Анкерный дюбель
5. Удлинитель кронштейна УД-КНс-27
6. Закlepка вытяжная (самонарезающий винт)
7. Профиль Г-образный ГО-2р
8. Профиль шляпный ПШ

НАВЕСНАЯ
ФАСАДНАЯ СИСТЕМА
"АЛЬТЕРНАТИВА"

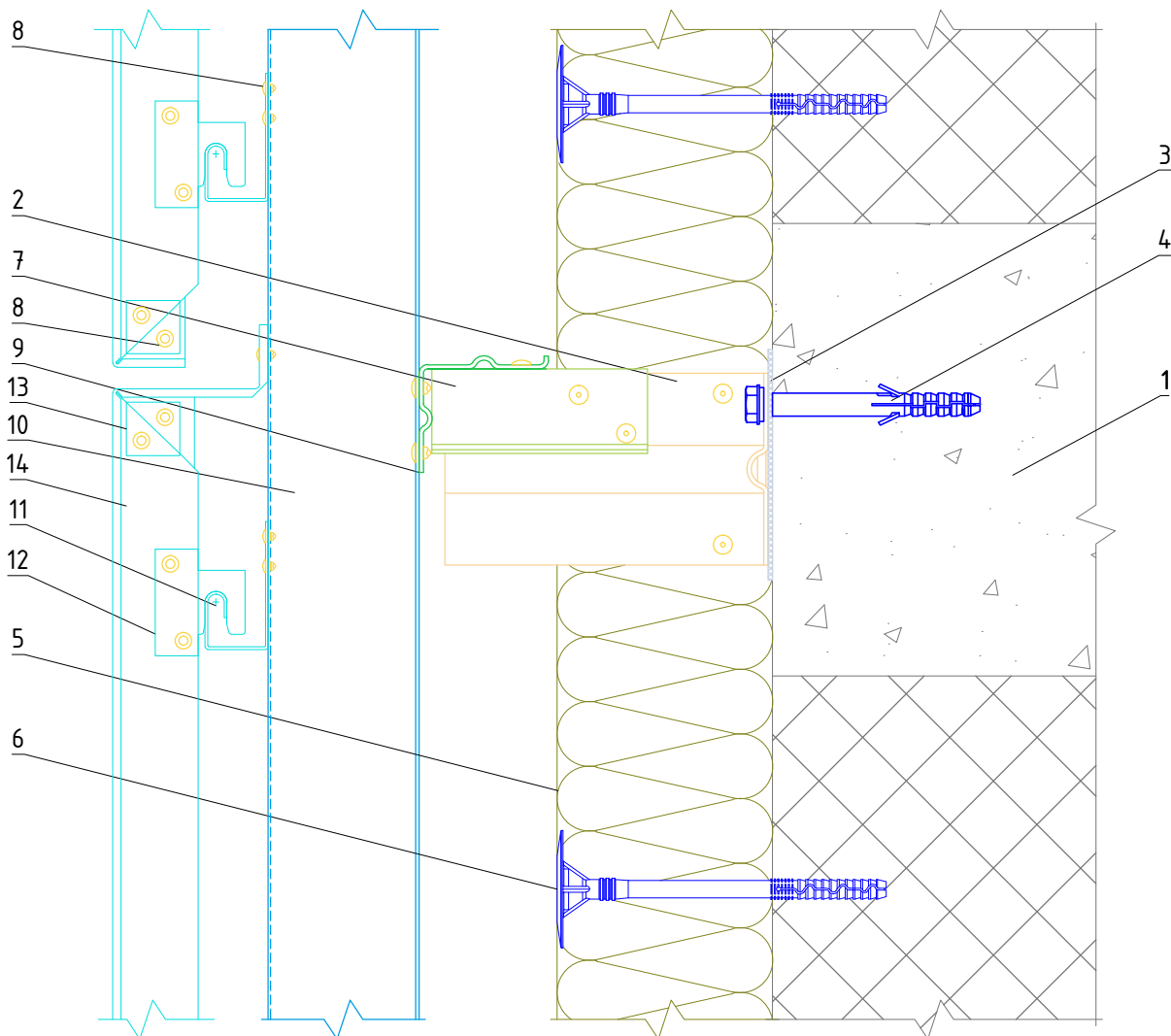
Крепление профиля шляпного ПШ
к профилю Г-образному ГО

Альбом типовых технических решений

АЛТ-ФАСАД-06

лист	листов
6.1.5	6.1.22

Вертикальный разрез



1. Основание
2. Кронштейн КНс-27 + Шайба усиливающая ШУ (2 шт)
3. Прокладка термоизолирующая
4. Анкерный дюбель
5. Теплоизоляционная плита
6. Тарельчатый дюбель
7. Удлинитель кронштейна УД-КНс-27

8. Заклепка вытяжная (самонарезающий винт)
9. Профиль Г-образный ГО-2р
10. Профиль шляпный ПШ (профиль П-образный ПО)
11. Держатель кассет ДК-1
12. Икля
13. Усилитель кассеты
14. Кассета из композитного материала

**НАВЕСНАЯ
ФАСАДНАЯ СИСТЕМА
"АЛЬТЕРНАТИВА"**

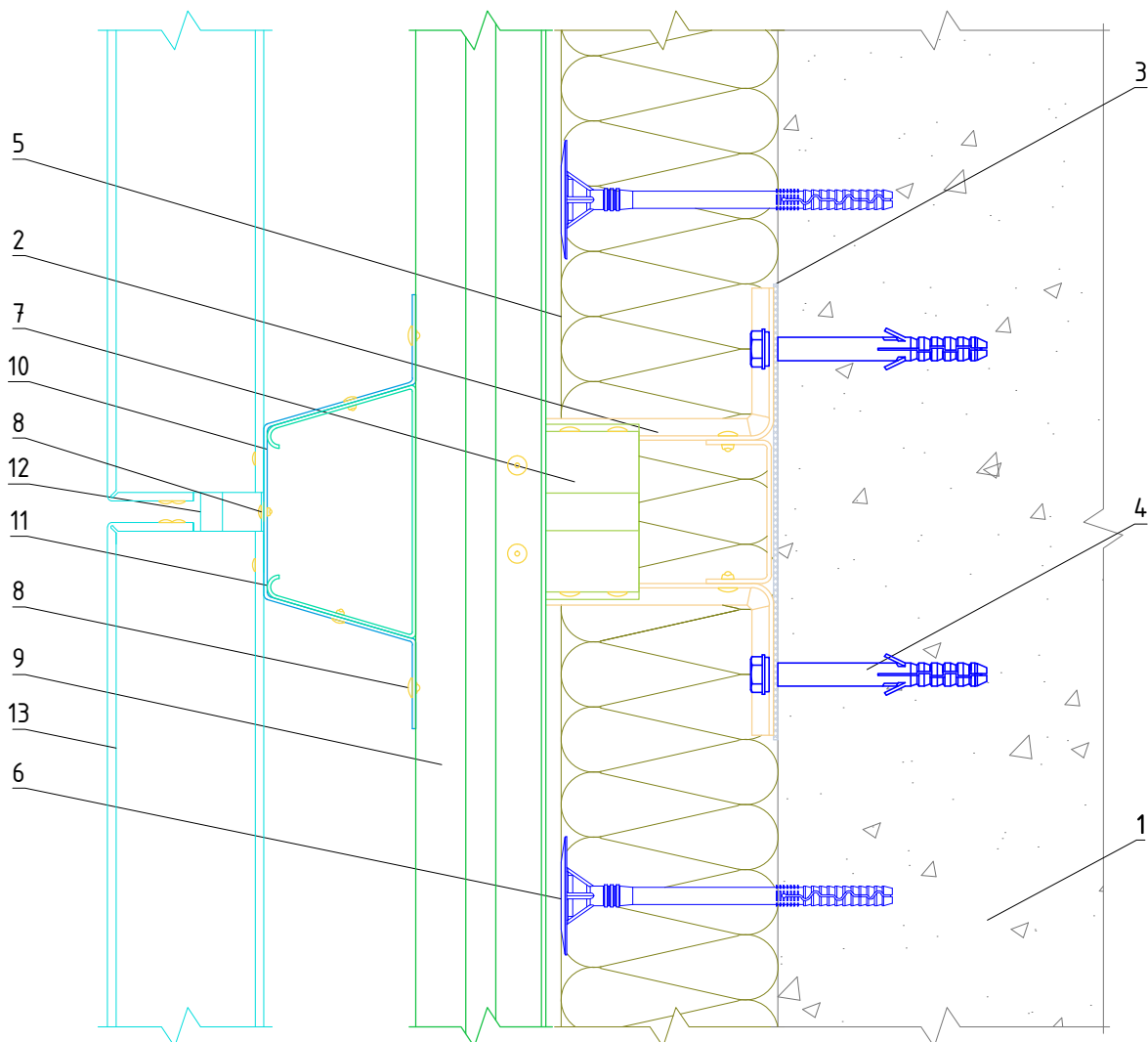
**Крепление облицовки к под облицовочной
конструкции**

Альбом типовых технических решений

АЛТ-ФАСАД-06

лист	листов
6.1.6	6.1.22

Вертикальный разрез



- | | |
|---|---|
| <ul style="list-style-type: none"> 1. Основание 2. Кронштейн КНс-27 + Шайба усиливающая ШУ (2 шт) 3. Прокладка термоизолирующая 4. Анкерный дюбель 5. Теплоизоляционная плита 6. Тарельчатый дюбель 7. Удлинитель кронштейна УД-КНс-27 | <ul style="list-style-type: none"> 8. Закlepка вытяжная (самонарезающий винт) 9. Профиль Г-образный ГО-2р 10. Профиль шляпный ПШ (профиль П-образный ПО) 11. Фиксирующая накладка ФН-ПШ (ФН-ПО) 12. Держатель кассет ДК-1 13. Кассета из композитного материала |
|---|---|

**НАВЕСНАЯ
ФАСАДНАЯ СИСТЕМА
"АЛЬТЕРНАТИВА"**

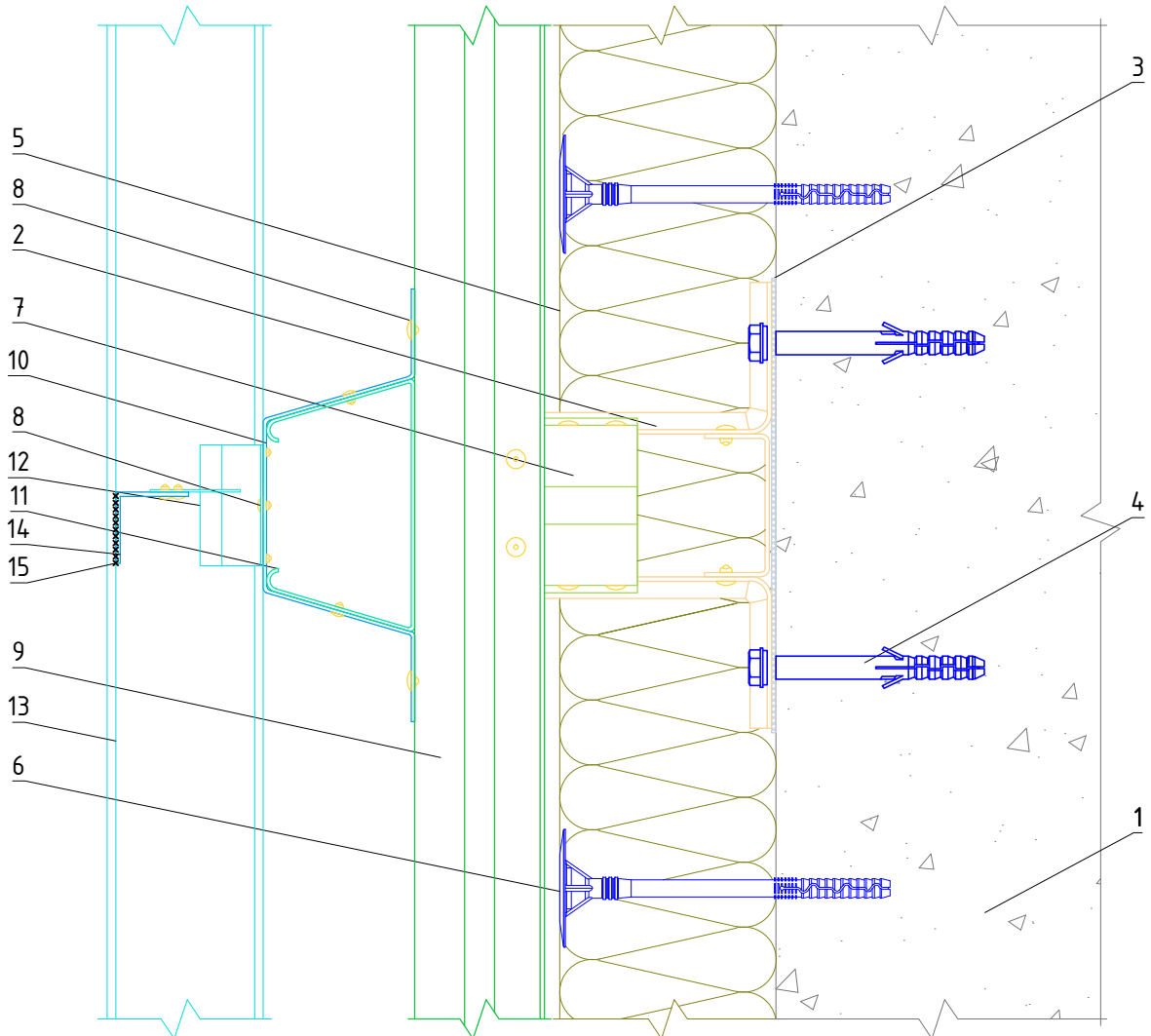
Крепление облицовки к под облицовочной конструкции

Альбом типовых технических решений

АЛТ-ФАСАД-06

лист	листов
6.1.76	6.1.22

Вертикальный разрез



- | | |
|---|---|
| <ul style="list-style-type: none"> 1. Основание 2. Кронштейн КНс-27 + Шайба усиливающая ШУ (2 шт) 3. Прокладка термоизолирующая 4. Анкерный дюбель 5. Теплоизоляционная плита 6. Тарельчатый дюбель 7. Удлинитель кронштейна УД-КНс-27 | <ul style="list-style-type: none"> 8. Заклепка вытяжная (самонарезающий винт) 9. Профиль Г-образный ГО-2р 10. Профиль шляпный ПШ (профиль П-образный ПО) 11. Фиксирующая накладка ФН-ПШ (ФН-ПО) 12. Держатель кассет ДК-1 13. Кассета из композитного материала 14. Уголок алюминиевый 15. Клеевой состав |
|---|---|

**НАВЕСНАЯ
ФАСАДНАЯ СИСТЕМА
"АЛЬТЕРНАТИВА"**

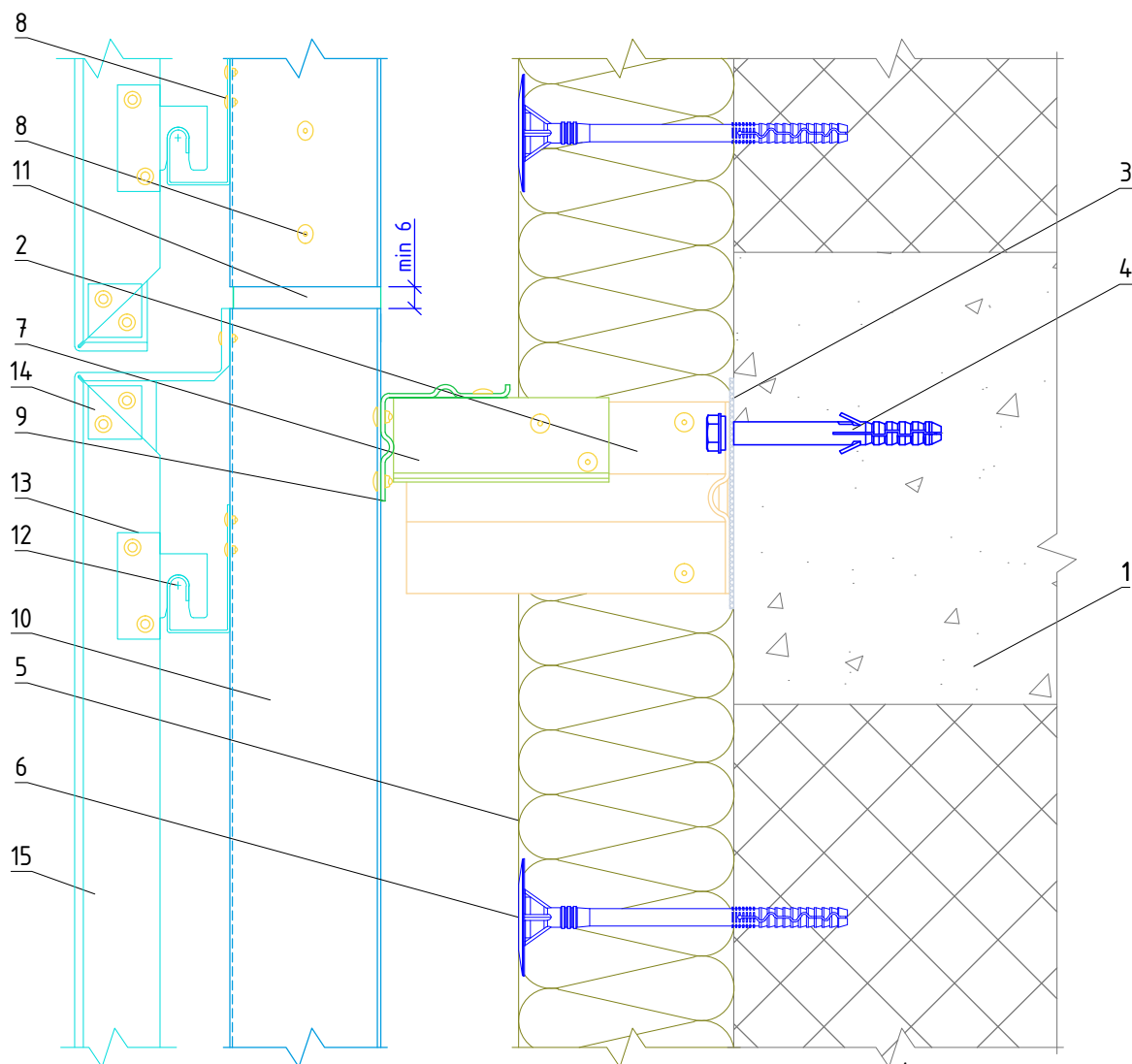
Крепление облицовки к под облицовочной конструкции (при горизонтальном расположении кассет)

Альбом типовых технических решений

АЛТ-ФАСАД-06

лист	листов
6.1.86	6.1.22

Вертикальный разрез



1. Основание
2. Кронштейн КНс-27 + Шайба усиливающая ШУ (2 шт)
3. Прокладка термоизолирующая
4. Анкерный дюбель
5. Теплоизоляционная плита
6. Тарельчатый дюбель
7. Удлинитель кронштейна УД-КНс-27

8. Заклепка вытяжная (самонарезающий винт)
9. Профиль Г-образный ГО-2р
10. Профиль шляпный ПШ (профиль П-образный ПО)
11. Фиксирующая накладка ФН-ПШ (ФН-ПО)
12. Держатель кассет ДК-1
13. Икля
14. Усилитель кассеты
15. Кассета из композитного материала

**НАВЕСНАЯ
ФАСАДНАЯ СИСТЕМА
"АЛЬТЕРНАТИВА"**

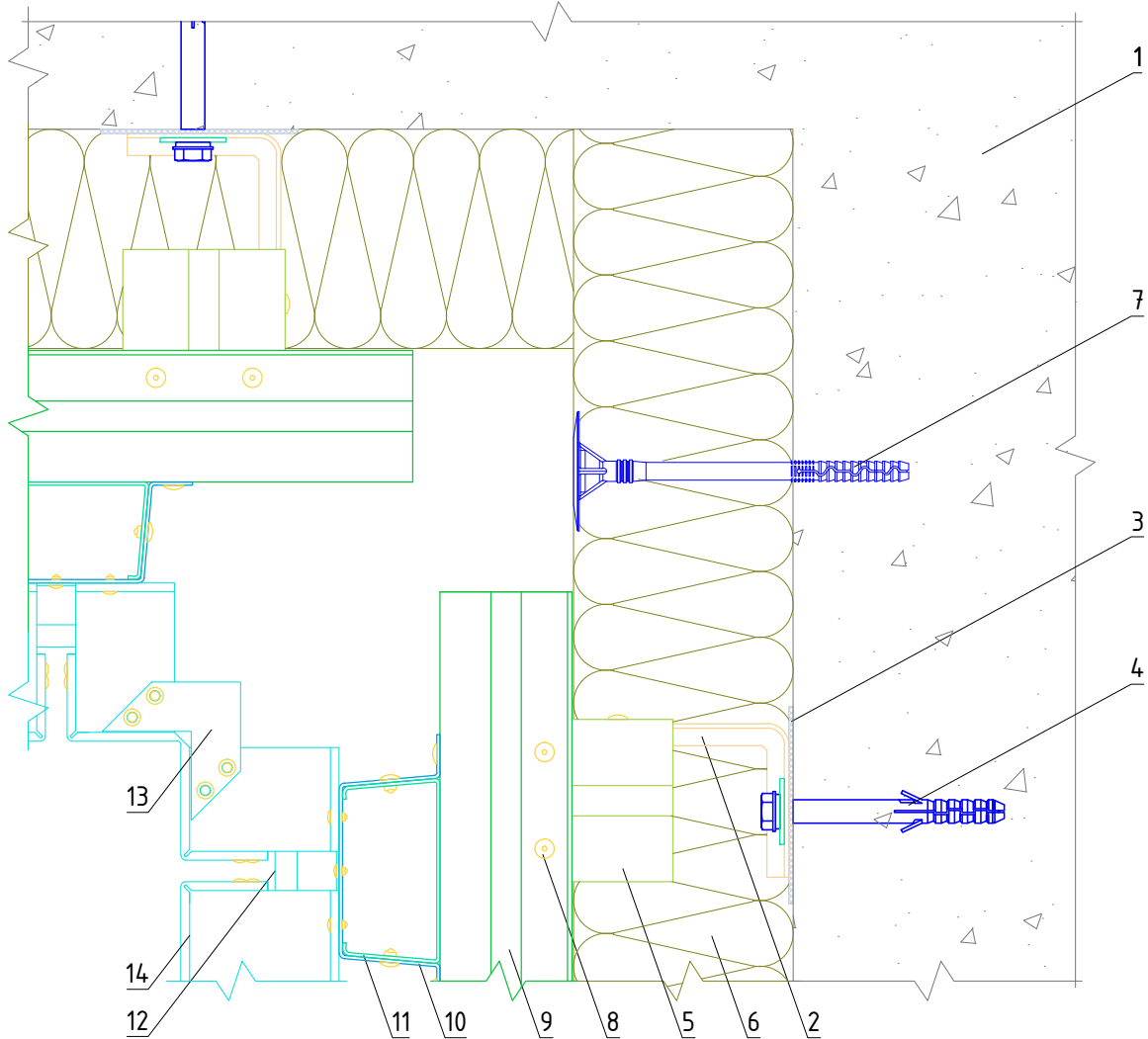
**стык вертикальных направляющих с
терморазрывом**

Альбом типовых технических решений

АЛТ-ФАСАД-06

лист	листов
6.1.96	6.1.22

Горизонтальный разрез



- | | |
|--|--|
| 1. Основание | 8. Заклепка вытяжная (самонарезающий винт) |
| 2. Кронштейн КРУ-1р + Шайба усиливающая ШУ | 9. Профиль Г-образный ГО-2р |
| 3. Прокладка термоизолирующая | 10. Профиль П-образный ПО (профиль шляпный ПШ) |
| 4. Анкерный дюбель | 11. Фиксирующая накладка ФН-ПО (ФН-ПШ) |
| 5. Удлинитель кронштейна УД-КРУ-1р | 12. Держатель кассет ДК-1 |
| 6. Теплоизоляционная плита | 13. Усилитель кассеты угловой |
| 7. Тарельчатый дюбель | 14. Кассета из композитного материала |

**НАВЕСНАЯ
ФАСАДНАЯ СИСТЕМА
"АЛЬТЕРНАТИВА"**

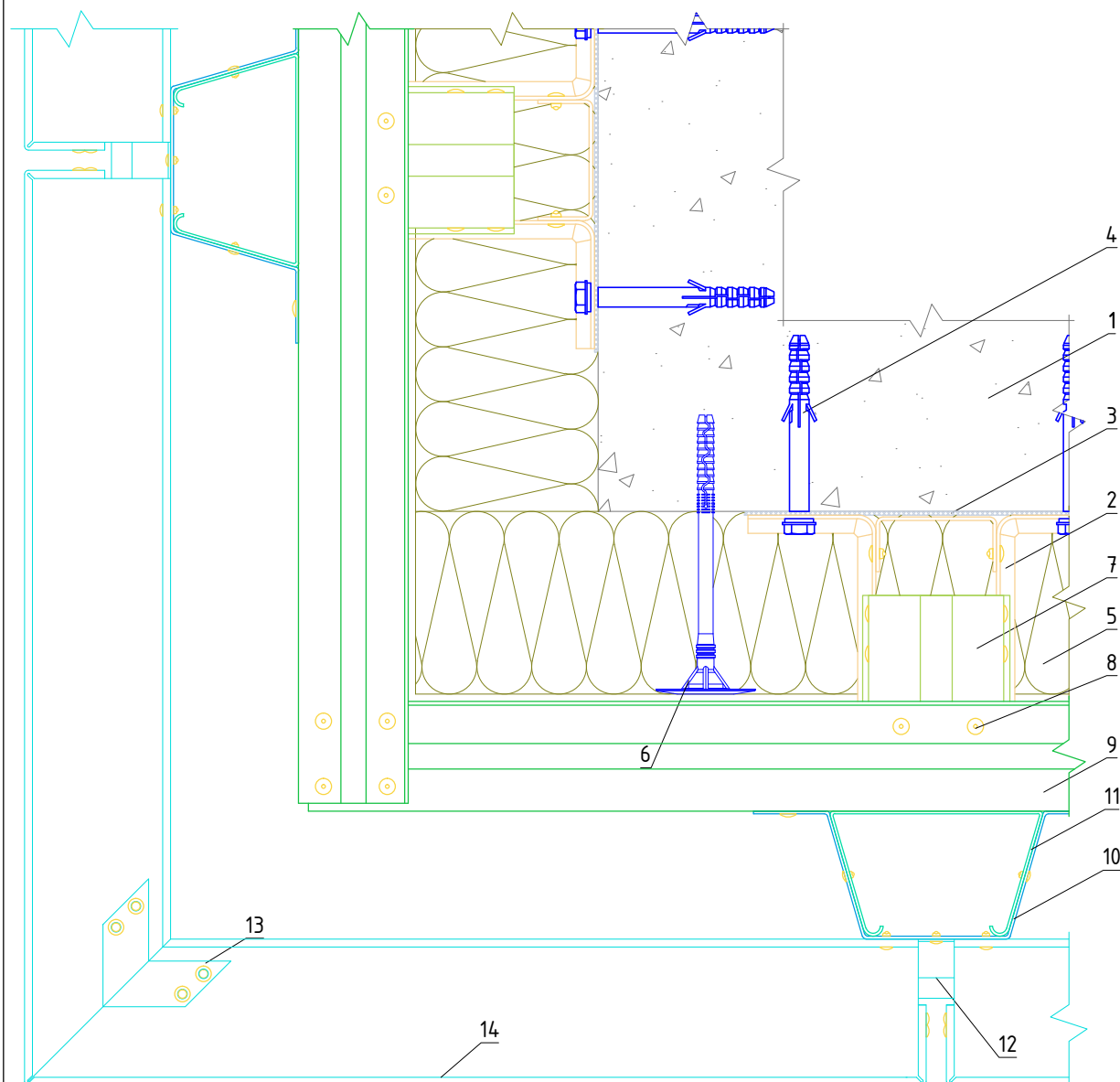
Формирование системы на внутреннем углу здания

Альбом типовых технических решений

АЛТ-ФАСАД-06

лист	листов
6.1.106.1.22	

Горизонтальный разрез



- | | |
|---|--|
| 1. Основание | 10. Профиль шляпный ПШ (профиль П-образный ПО) |
| 2. Кронштейн КНс-27 + Шайба усиливающая ШУ (2 шт) | 11. Фиксирующая накладка ФН-ПШ (ФН-ПО) |
| 3. Прокладка термоизолирующая | 12. Держатель кассет ДК-1 |
| 4. Анкерный дюбель | 13. Усилитель кассеты угловой |
| 5. Теплоизоляционная плита | 14. Кассета из композитного материала |
| 6. Тарельчатый дюбель | |
| 7. Удлинитель кронштейна УД-КНс-27 | |
| 8. Заклепка вытяжная (самонарезающий винт) | |
| 9. Профиль Г-образный ГО-2р | |

**НАВЕСНАЯ
ФАСАДНАЯ СИСТЕМА
"АЛЬТЕРНАТИВА"**

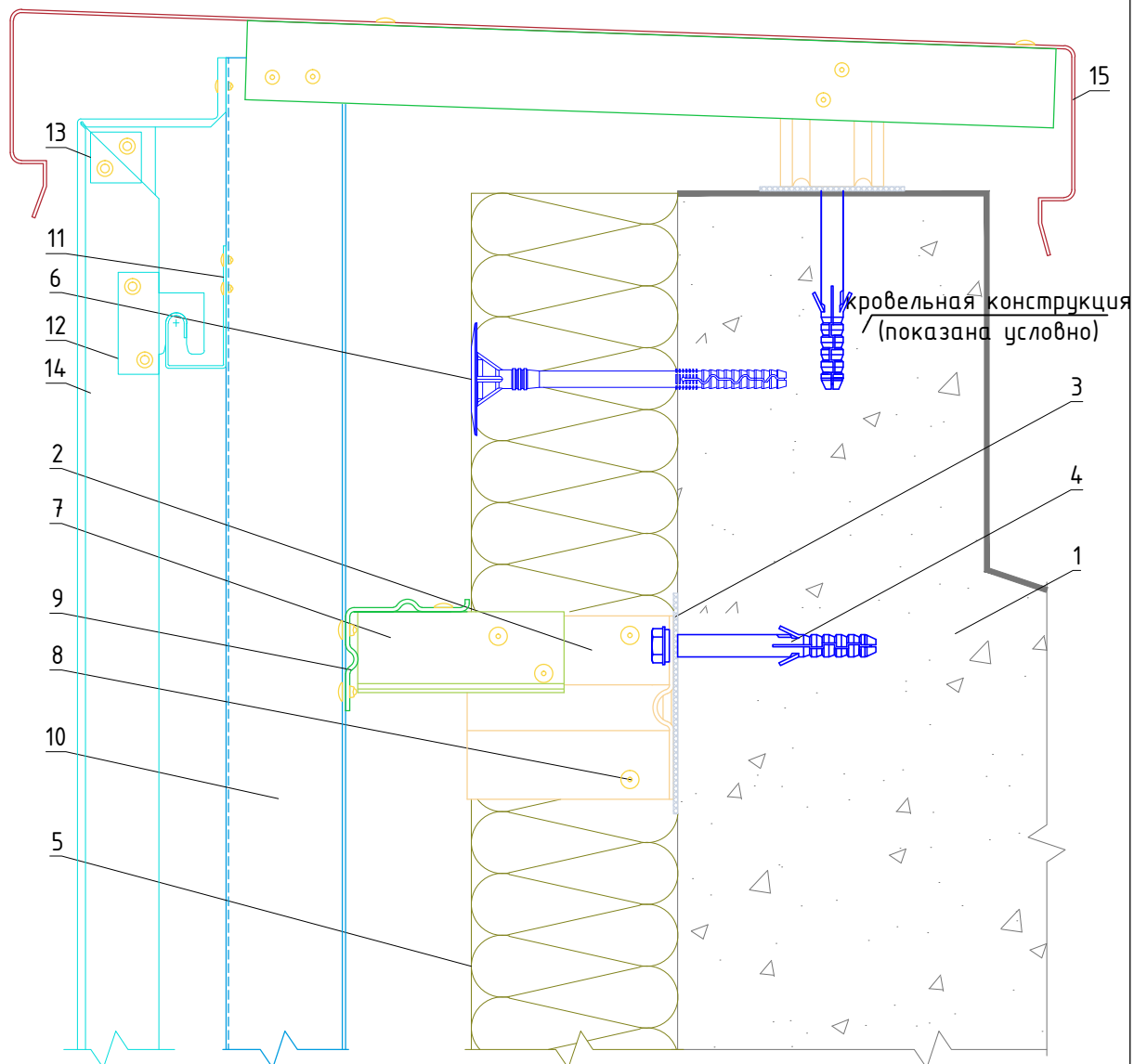
Формирование системы на внешнем углу здания

Альбом типовых технических решений

АЛЬТ-ФАСАД-06

лист	листов
6.1.116.1.22	

Вертикальный разрез



1. Основание
2. Кронштейн КНс-27 + Шайба усиливающая ШУ (2 шт)
3. Прокладка термоизолирующая
4. Анкерный дюбель
5. Теплоизоляционная плита
6. Тарельчатый дюбель
7. Удлинитель кронштейна УД-КНс-27
8. Заклепка вытяжная (самонарезающий винт)

9. Профиль Г-образный ГО-2р
10. Профиль шляпный ПШ (профиль П-образный ПО)
11. Держатель кассет ДК-1
12. Икля
13. Усилитель кассеты
14. Кассета из композитного материала
15. Сталь тонколистовая оцинкованная окрашенная

**НАВЕСНАЯ
ФАСАДНАЯ СИСТЕМА
"АЛЬТЕРНАТИВА"**

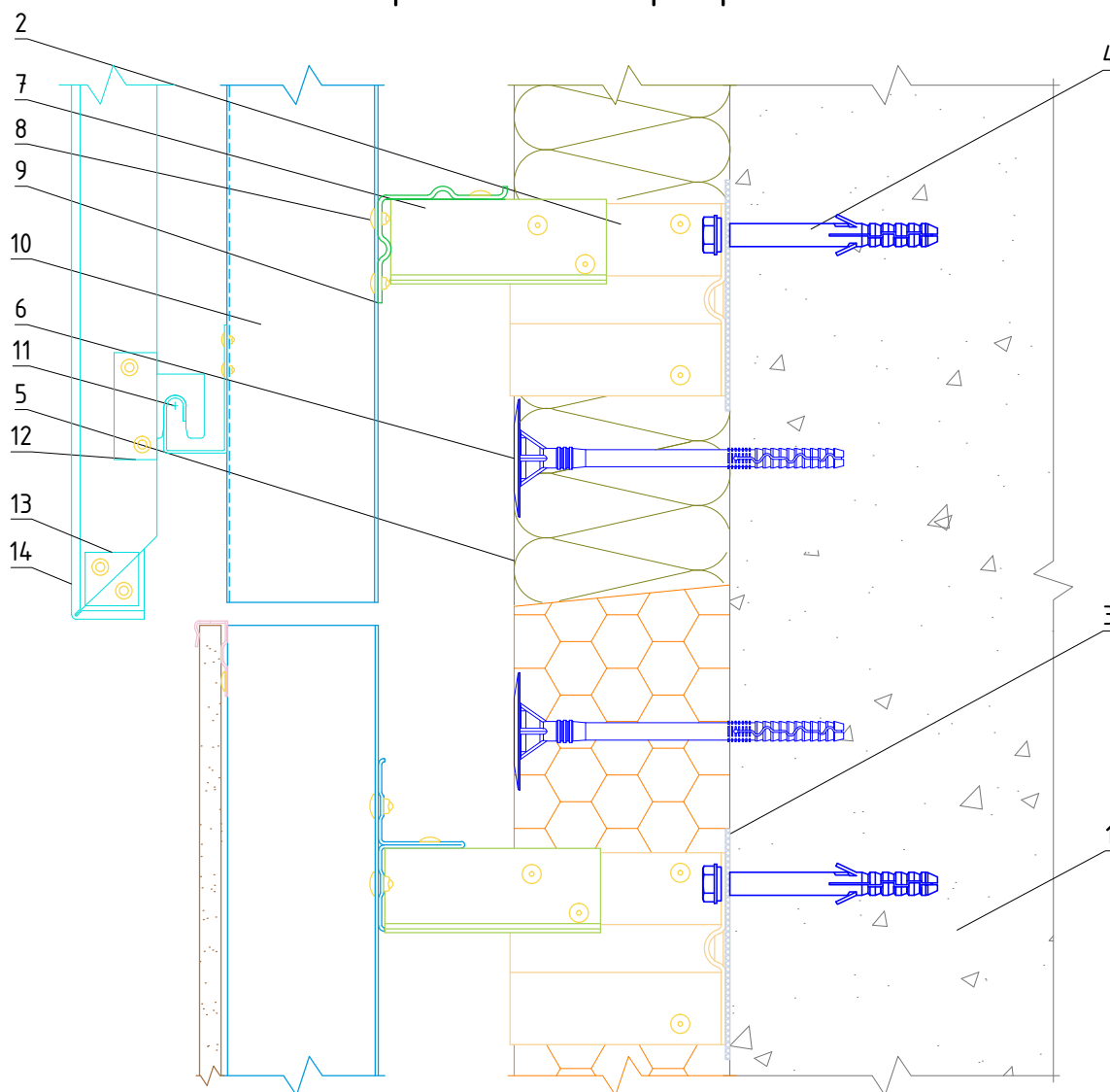
Примыкание системы к парапету

Альбом типовых технических решений

АЛТ-ФАСАД-06

лист	листов
6.1.126.1.22	

Вертикальный разрез



- | | |
|---|--|
| <ul style="list-style-type: none"> 1. Основание 2. Кронштейн КНс-27 + Шайба усиливающая ШУ (2 шт) 3. Прокладка термоизолирующая 4. Анкерный дюбель 5. Теплоизоляционная плита 6. Тарельчатый дюбель 7. Удлинитель кронштейна УД-КНс-27 | <ul style="list-style-type: none"> 8. Закlepка вытяжная (самонарезающий винт) 9. Профиль Г-образный ГО-2р 10. Профиль шляпный ПШ (профиль П-образный ПО) 11. Держатель кассет ДК-1 12. Икля 13. Усилитель кассеты 14. Кассета из композитного материала |
|---|--|

**НАВЕСНАЯ
ФАСАДНАЯ СИСТЕМА
"АЛЬТЕРНАТИВА"**

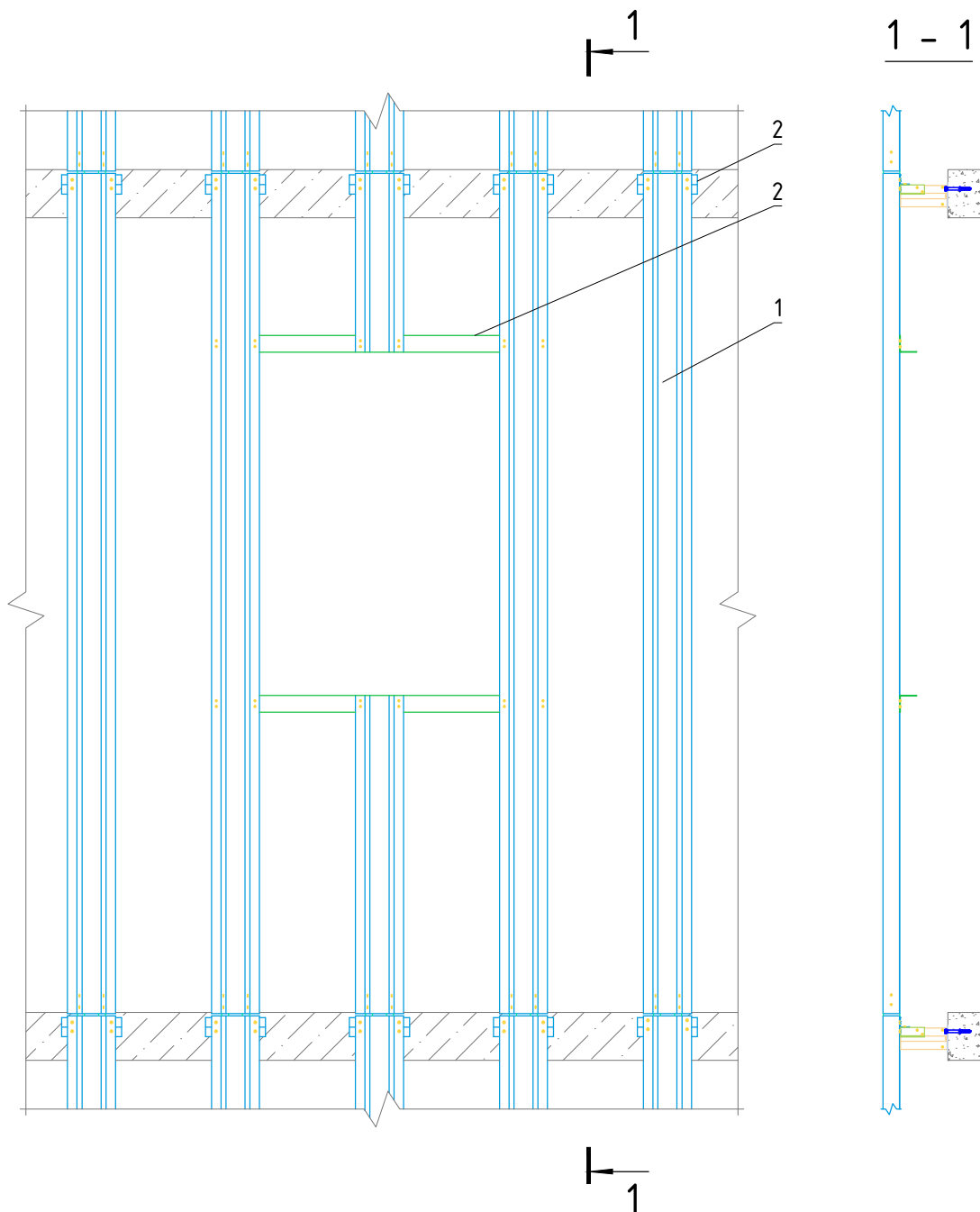
Примыкание системы к цоколю

Альбом типовых технических решений

АЛТ-ФАСАД-06

лист	листов
6.1.136.1.22	

Обустройство оконного проема



1. Профиль П-образный ПО (профиль шляпный ПШ)
2. Профиль Г-образный ГО-2р (профиль Т-образный ТО)

Примечания:
Профиль ГО-2р (ТО) крепить к задней поверхности профиля ПО (ПШ)

**НАВЕСНАЯ
ФАСАДНАЯ СИСТЕМА
"АЛЬТЕРНАТИВА"**

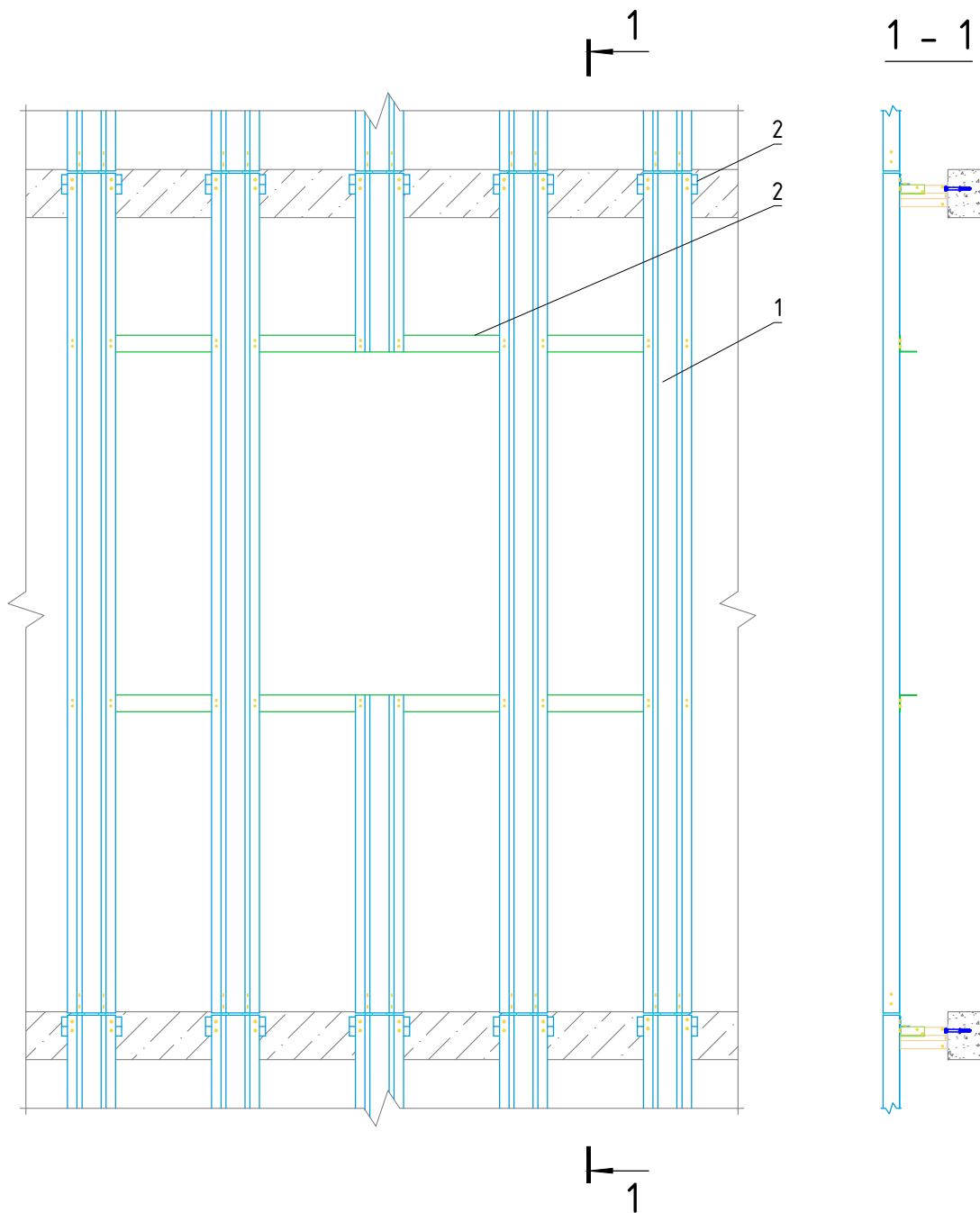
Обустройство оконного проема при креплении системы
в межэтажные перекрытия

Альбом типовых технических решений

АЛТ-ФАСАД-06

лист	листов
6.1.146.1.22	

Обустройство оконного проема



1. Профиль П-образный ПО (профиль шляпный ПШ)
2. Профиль Г-образный ГО-2р (профиль Т-образный ТО)

Примечания:
Профиль ГО-2р (ТО) крепить к задней поверхности профиля ПО (ПШ)

**НАВЕСНАЯ
ФАСАДНАЯ СИСТЕМА
"АЛЬТЕРНАТИВА"**

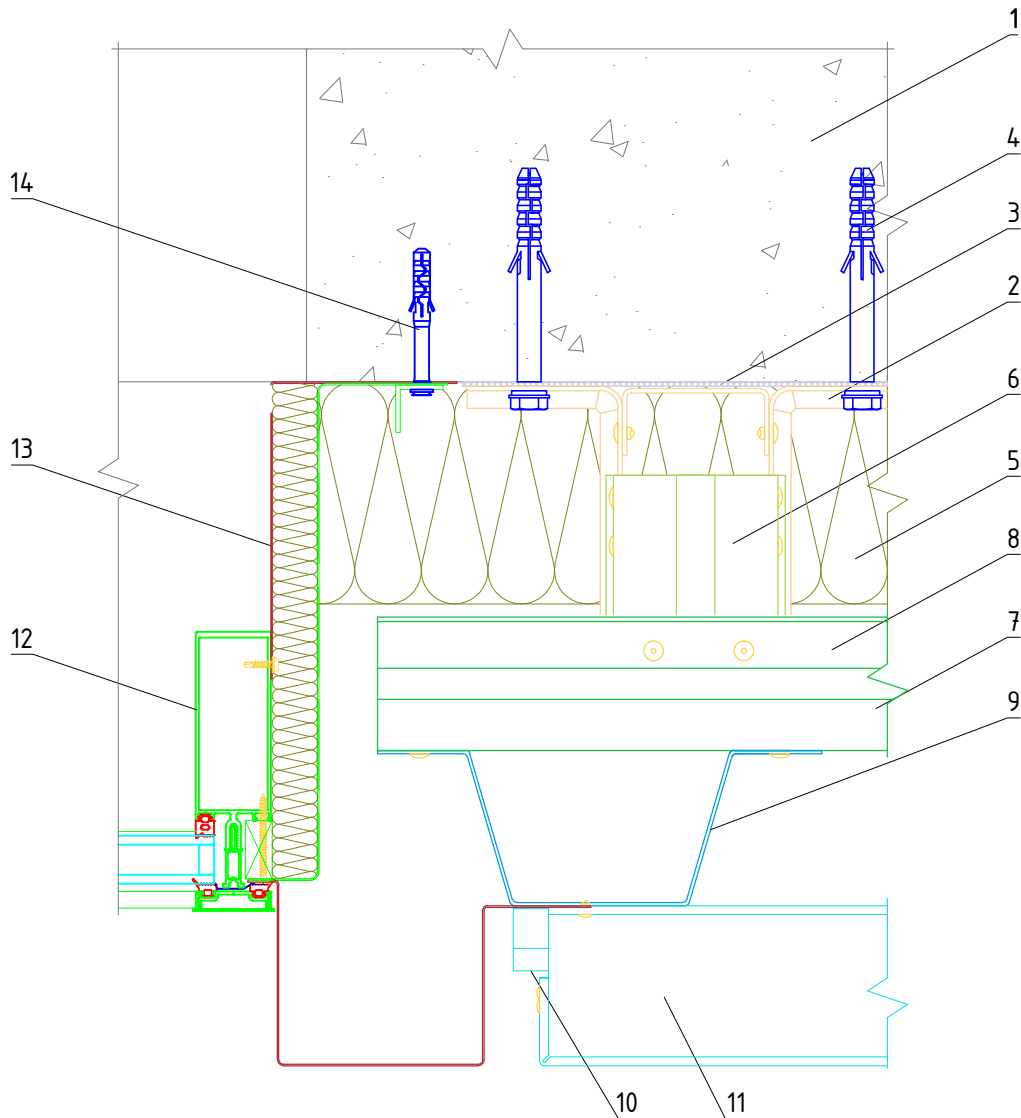
Обустройство оконного проема при креплении системы
в межэтажные перекрытия

Альбом типовых технических решений

АЛТ-ФАСАД-06

лист	листов
6.1.156.1.22	

Горизонтальный разрез



- | | |
|---|---|
| 1. Основание | 9. Профиль шляпный ПШ (профиль П-образный ПО) |
| 2. Кронштейн КНс-27 + Шайба усиливающая ШУ (2 шт) | 10. Держатель кассет ДК-1 |
| 3. Прокладка термоизолирующая | 11. Кассета из композитного материала |
| 4. Анкерный дюбель | 12. Витражный блок |
| 5. Теплоизоляционная плита | 13. Сталь тонколистовая оцинкованная окрашенная |
| 6. Удлинитель кронштейна УД-КНс-27 | 14. Дюбель-звезд |
| 7. Заклепка вытяжная (самонарезающий винт) | |
| 8. Профиль Г-образный ГО-2р | |

**НАВЕСНАЯ
ФАСАДНАЯ СИСТЕМА
"АЛЬТЕРНАТИВА"**

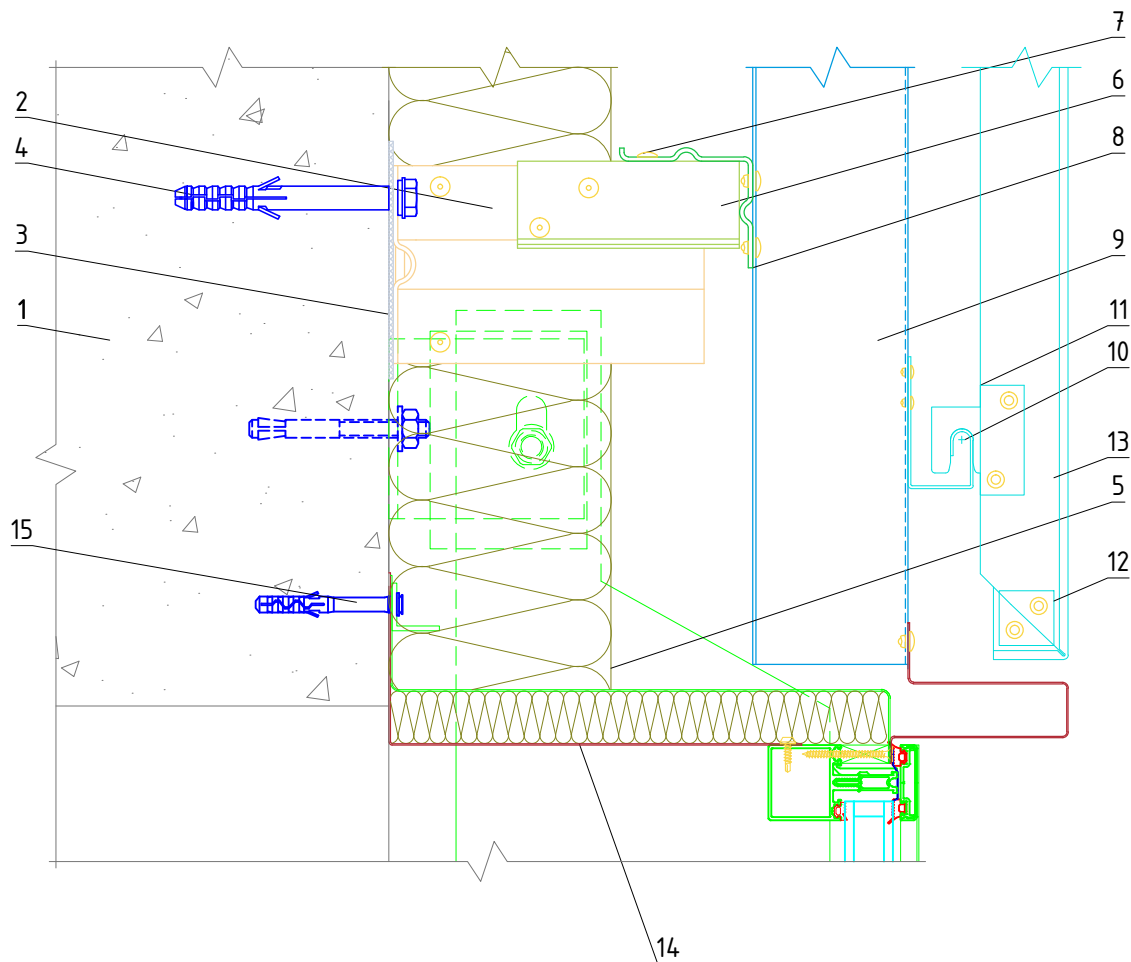
Боковое примыкание системы к витражу. Откос из оцинкованной стали толщиной не менее 0,55 мм

Альбом типовых технических решений

АЛЬТ-ФАСАД-06

лист	листов
6.1.166.1.22	

Вертикальный разрез



- | | |
|---|---|
| <ul style="list-style-type: none"> 1. Основание 2. Кронштейн КНс-27 + Шайба усиливающая ШУ (2 шт) 3. Прокладка термоизолирующая 4. Анкерный дюбель 5. Теплоизоляционная плита 6. Удлинитель кронштейна УД-КНс-27 7. Заклепка вытяжная (самонарезающий винт) 8. Профиль Г-образный ГО-2р | <ul style="list-style-type: none"> 9. Профиль шляпный ПШ (профиль П-образный ПО) 10. Держатель кассет ДК-1 11. Икля 12. Усилитель кассеты 13. Кассета из композитного материала 14. Сталь тонколистовая оцинкованная окрашенная 15. Дюбель-звезд |
|---|---|

**НАВЕСНАЯ
ФАСАДНАЯ СИСТЕМА
"АЛЬТЕРНАТИВА"**

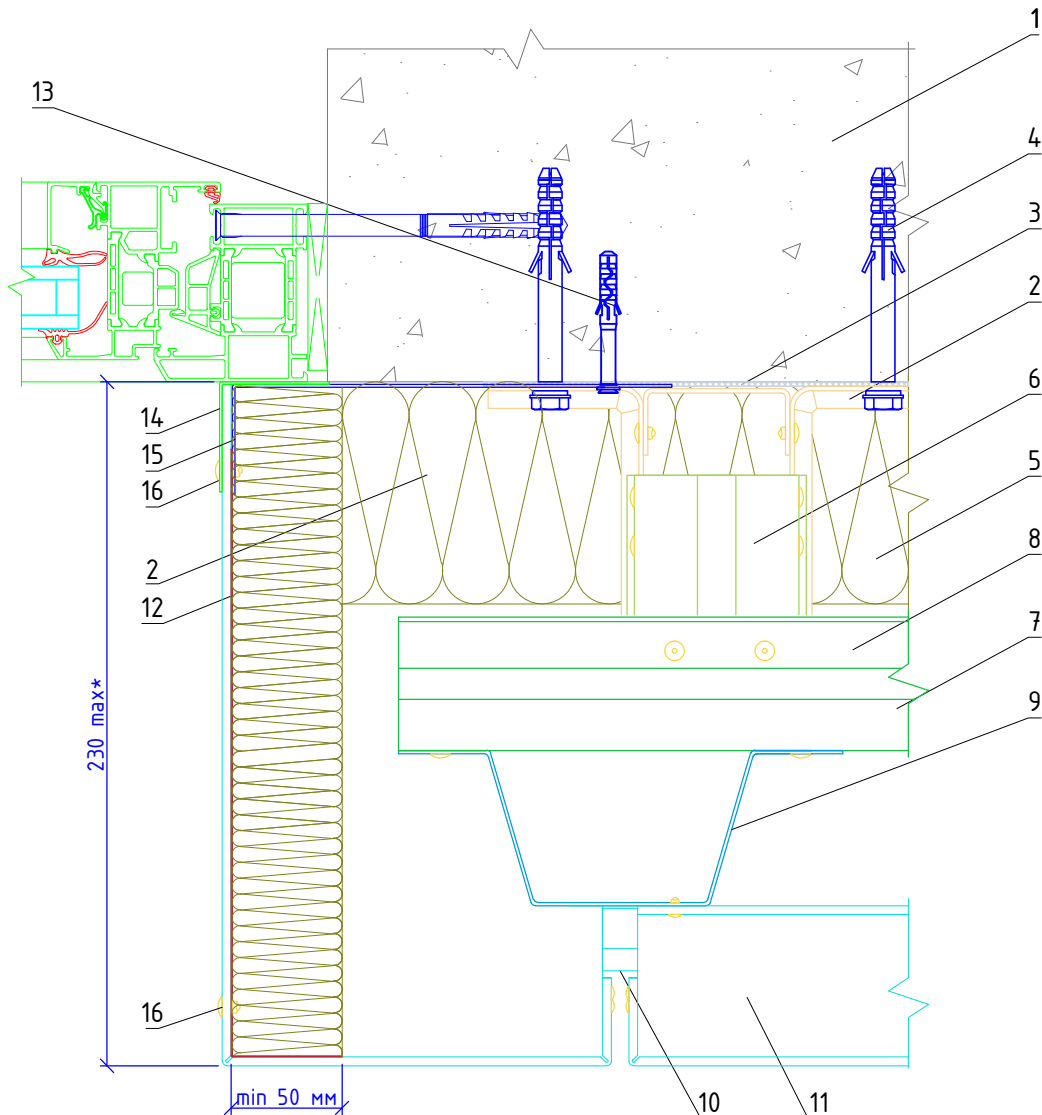
Верхнее примыкание системы к витражу. Откос из оцинкованной стали толщиной не менее 0,55 мм

Альбом типовых технических решений

АЛТ-ФАСАД-06

лист	листов
6.1.176	1.22

Горизонтальный разрез



- | | |
|---|---|
| <ol style="list-style-type: none"> 1. Основание 2. Кронштейн КНс-27 + Шайба усиливающая ШУ (2 шт) 3. Прокладка термоизолирующая 4. Анкерный дюбель 5. Теплоизоляционная плита 6. Удлинитель кронштейна УД-КНс-27 7. Закlepка вытяжная (самонарезающий винт) 8. Профиль Г-образный ГО-2р | <ol style="list-style-type: none"> 9. Профиль шляпный ПШ (профиль П-образный ПО) 10. Держатель кассет ДК-1 11. Кассета из композитного материала 12. Сталь тонколистовая оцинкованная окрашенная 13. Дюбель-гвоздь 14. Уголок 50x50 мм из стали оцинкованной толщиной 0,55 мм 15. Кронштейн оконный 200x54x50x1,2(2) мм, шаг крепления 400 мм 16. Закlepка вытяжная, шаг 400 мм |
|---|---|

Примечания:

1. Для крепления элементов стального оцинкованного противопожарного короба применять только заклепки вытяжные Ni90/Ni90
2. Данное решение оформления откоса применимо для следующих марок композитных панелей : Alcotek FR Plus*, "Алюминстрой" Goldstar S1*, Goldstar A2, Alucobond A2, Alpolic A2, Alpolic FR SCM, Alpolic FR TCM, Alpolic FR CCM, Краспан Композит-ST (2/0,3), Алюком ST (2/0,3)

НАВЕСНАЯ ФАСАДНАЯ СИСТЕМА "АЛЬТЕРНАТИВА"

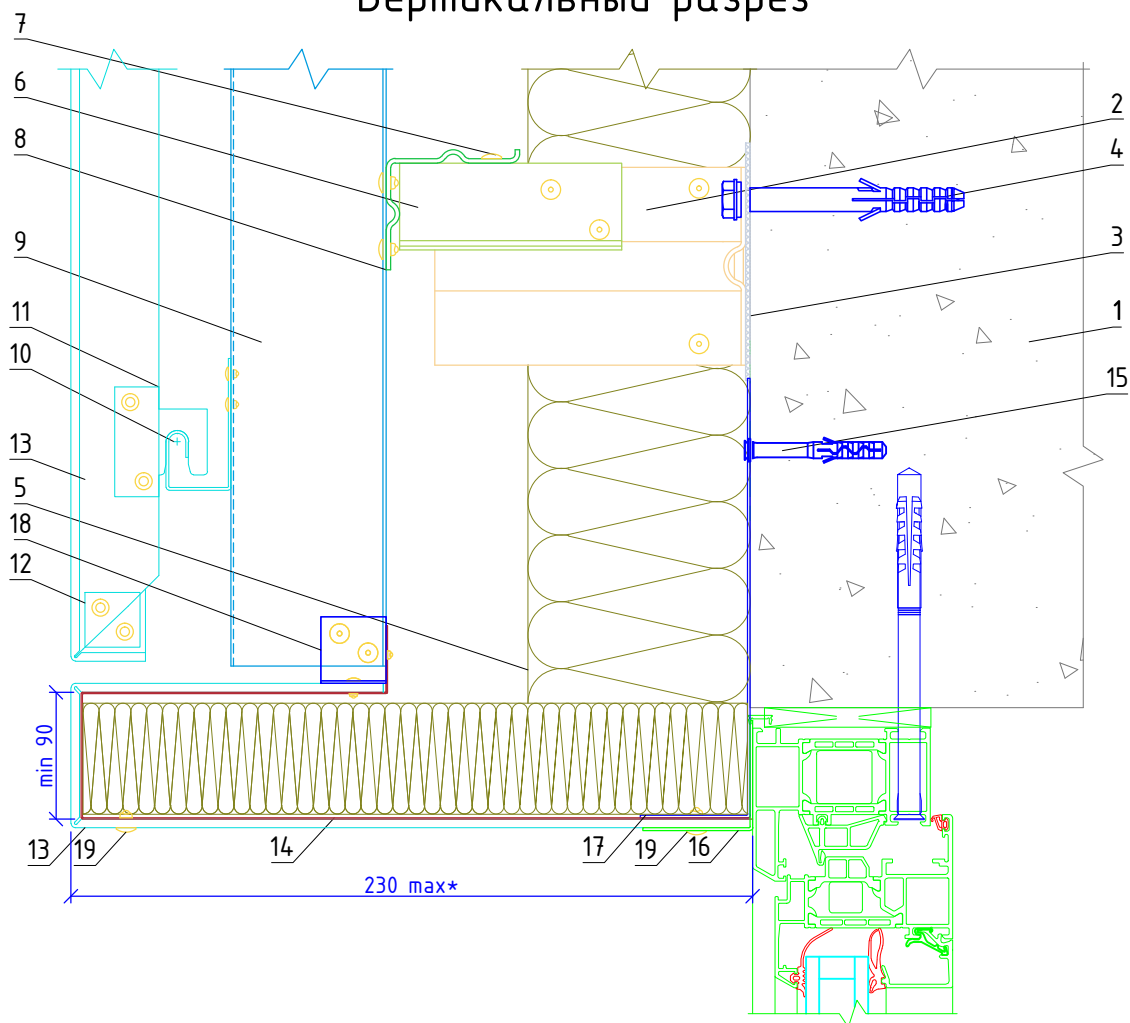
Боковое примыкание системы к оконному проему. Откос из композитного материала со скрытым коробом из оцинкованной стали толщиной 0,55 мм.
Вариант 1

Альбом типовых технических решений

АЛТ-ФАСАД-06

лист	листов
6.1.186.1.22	

Вертикальный разрез



- | | |
|---|---|
| <ol style="list-style-type: none"> 1. Основание 2. Кронштейн КНс-27 + Шайба усиливающая ШУ (2 шт) 3. Прокладка термоизолирующая 4. Анкерный дюбель 5. Теплоизоляционная плита 6. Удлинитель кронштейна УД-КНс-27 7. Заклепка вытяжная (самонарезающий винт) 8. Профиль Г-образный ГО-2р 9. Профиль шляпный ПШ (профиль П-образный ПО) 10. Держатель кассет ДК-1 11. Икля | <ol style="list-style-type: none"> 12. Усилитель кассеты 13. Кассета из композитного материала 14. Сталь тонколистовая оцинкованная окрашенная 15. Дюбель-гвоздь 16. Уголок 50x50 мм из стали оцинкованной толщиной 0,55 мм 17. Кронштейн оконный 200x54x50x1,2(2) мм, шаг крепления 400 мм 18. Крепежный элемент противопожарного короба из стали оцинкованной толщиной 1,2 мм 19. Заклепка вытяжная, шаг 400 мм |
|---|---|

Примечания:

1. Для крепления элементов стального оцинкованного противопожарного короба применять только заклепки вытяжные Ni90/Ni90
2. Данное решение оформления откоса применимо для следующих марок композитных панелей : Alcotek FR Plus*, "Алюминстрой" Goldstar S1*, Goldstar A2, Alucobond A2, Alpolic A2, Alpolic FR SCM, Alpolic FR TCM, Alpolic FR CCM, Краспан Композит-ST (2/0,3), Алюком ST (2/0,3)

НАВЕСНАЯ ФАСАДНАЯ СИСТЕМА "АЛЬТЕРНАТИВА"

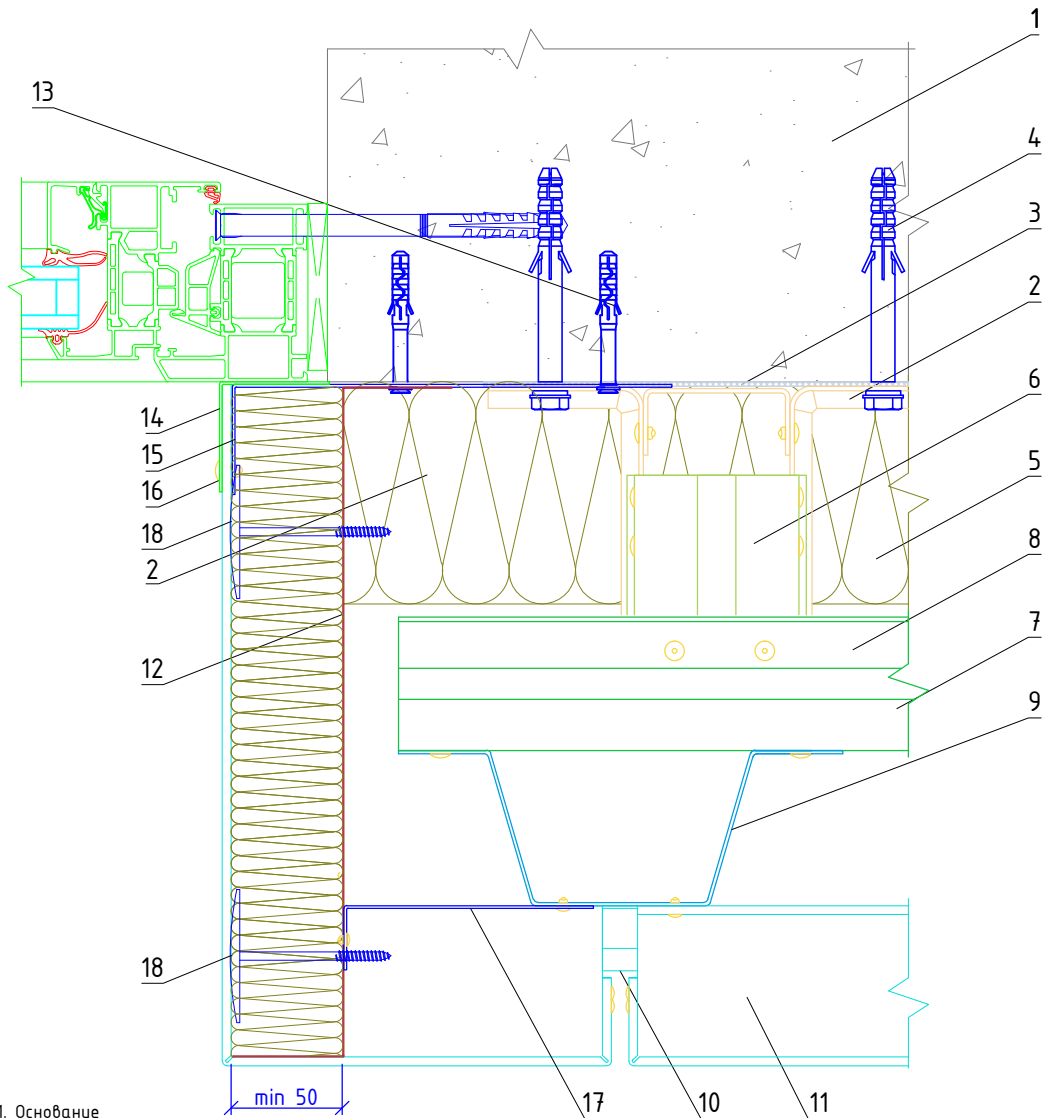
Верхнее примыкание системы к оконному проему. Откос из композитного материала со скрытым коробом из оцинкованной стали толщиной 0,55 мм.
Вариант 1

Альбом типовых технических решений

АЛТ-ФАСАД-06

лист	листов
6.1.196	1.22

Горизонтальный разрез



1. Основание
2. Кронштейн КНс-27 + Шайба усиливающая ШУ (2 шт)
3. Прокладка термоизолирующая
4. Анкерный дюбель
5. Теплоизоляционная плита
6. Удлинитель кронштейна ЧД-КНс-27
7. Заклепка вытяжная (самонарезающий винт)
8. Профиль Г-образный ГО-2р
9. Профиль шляпный ПШ (профиль П-образный ПО)
10. Держатель кассет ДК-1

11. Кассета из композитного материала
12. Сталь тонколистовая оцинкованная окрашенная
13. Дюбель-гвоздь
14. Уголок 120x50 мм из стали оцинкованной толщиной 0,55 мм
15. Уголок 100x30 мм из стали оцинкованной толщиной 0,55 мм
16. Заклепка вытяжная, шаг 400 мм
17. Уголок из стали оцинкованной толщиной не менее 1,0 мм (шаг 600 мм)
18. Элемент крепления утеплителя (саморез с шайбой)

Примечания:

1. Для крепления элементов стального оцинкованного противопожарного короба применять только заклепки вытяжные Ni90/Ni90
2. Данное решение оформления откоса применимо для следующих марок композитных панелей : Goldstar A2, Alucobond A2, Alpolic A2, Alpolic FR SCM, Alpolic FR TCM, Alpolic FR CCM, Краспан Композит-ST (2/0,3), Алюком ST (2/0,3)

**НАВЕСНАЯ
ФАСАДНАЯ СИСТЕМА
"АЛЬТЕРНАТИВА"**

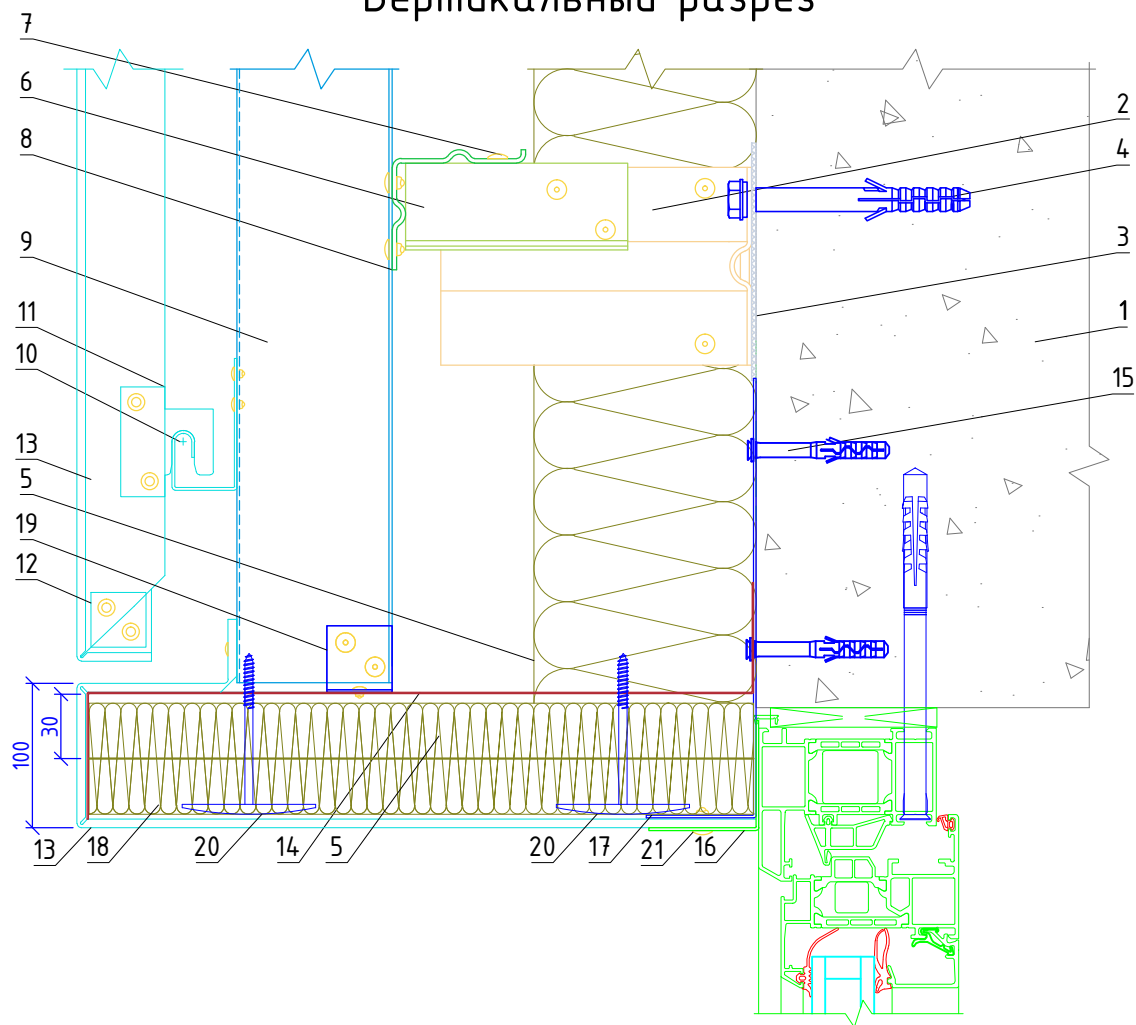
Боковое примыкание системы к оконному проему. Откос из композитного материала со скрытым коробом из оцинкованной стали толщиной 0,55 мм.
Вариант 2

Альбом типовых технических решений

АЛЬТ-ФАСАД-06

лист	листов
6.1.206	1.22

Вертикальный разрез



- | | |
|---|--|
| <ol style="list-style-type: none"> 1. Основание 2. Кронштейн КНс-27 + Шайба усиливающая ШУ (2 шт) 3. Прокладка термоизолирующая 4. Анкерный дюбель 5. Теплоизоляционная плита из минеральной ваты плотностью не менее 75 кг/м³ 6. Удлинитель кронштейна УД-КНс-27 7. Заклепка вытяжная (самонарезающий винт) 8. Профиль Г-образный ГО-2р 9. Профиль шляпный ПШ (профиль П-образный ПО) 10. Держатель кассет ДК-1 11. Икля | <ol style="list-style-type: none"> 12. Усилитель кассеты 13. Кассета из композитного материала 14. Сталь тонколистовая оцинкованная окрашенная 15. Дюбель-гвоздь 16. Уголок 120x50 мм из стали оцинкованной толщиной 0,55 мм 17. Уголок 100x30 мм из стали оцинкованной толщиной 0,55 мм 18. Теплоизоляционная плита из стекловаты плотностью 20...30 кг/м³ 19. Крепежный элемент противопожарного короба из стали оцинкованной 30x30x30 мм толщиной 1,2 мм 20. Элемент крепления утеплителя (саморез с шайбой) 21. Заклепка вытяжная, шаг 400 мм |
|---|--|

Примечания:

1. Для крепления элементов стального оцинкованного противопожарного короба применять только заклепки вытяжные Ni90/Ni90
2. Данное решение оформления откоса применимо для следующих марок композитных панелей : Goldstar A2, Alucobond A2, Alpolic A2, Alpolic FR SCM, Alpolic FR TCM, Alpolic FR CCM, Краспан Композит-ST (2/0,3), Алюком ST (2/0,3)

НАВЕСНАЯ ФАСАДНАЯ СИСТЕМА "АЛЬТЕРНАТИВА"

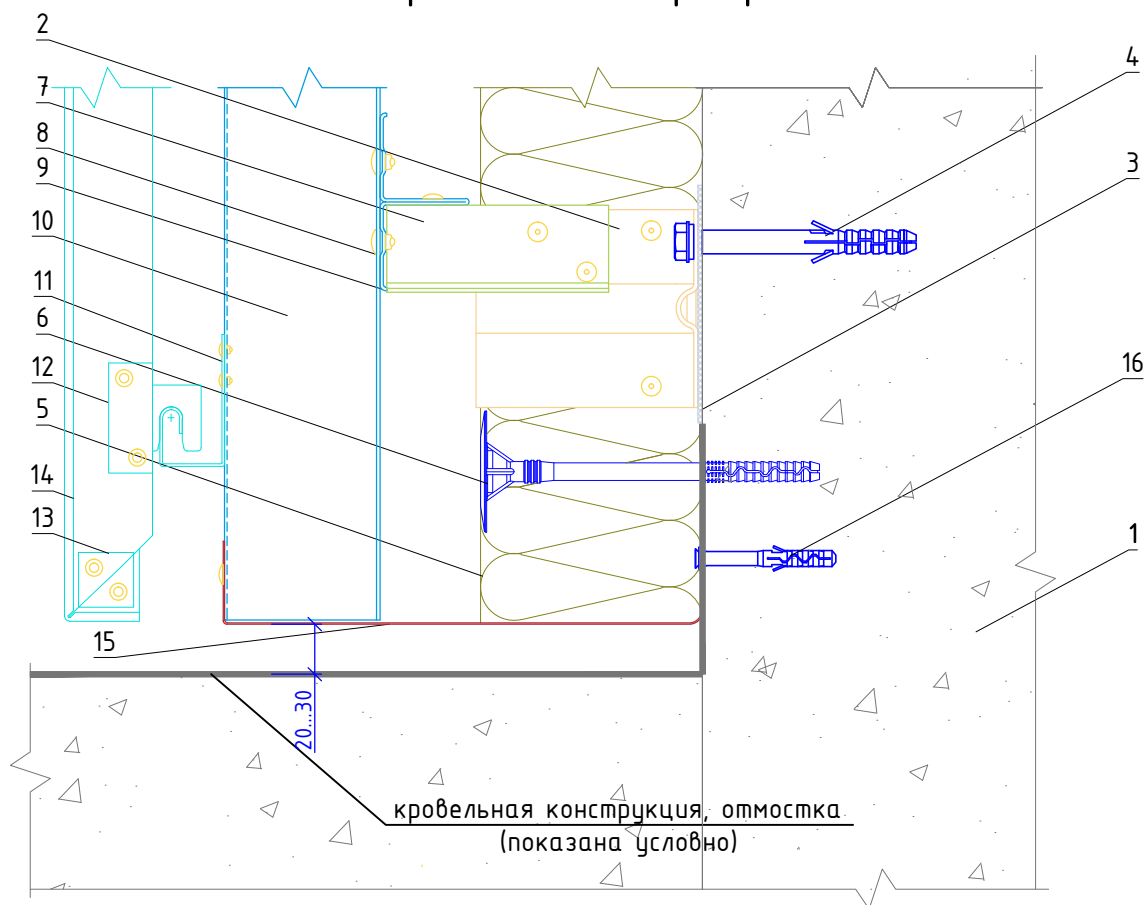
Верхнее примыкание системы к оконному проему. Откос из композитного материала со скрытым коробом из оцинкованной стали толщиной 0,55 мм. Вариант 2

Альбом типовых технических решений

АЛЬТ-ФАСАД-06

лист	листов
6.1.216	1.22

Вертикальный разрез



- | | |
|---|--|
| 1. Основание | 8. Закlepка вытяжная (самонарезающий винт) |
| 2. Кронштейн КНс-27 + Шайба усиливающая ШУ (2 шт) | 9. Профиль Т-образный ТО |
| 3. Прокладка термоизолирующая | 10. Профиль шляпный ПШ (профиль П-образный ПО) |
| 4. Анкерный дюбель | 11. Держатель кассет ДК-1 |
| 5. Теплоизоляционная плита | 12. Икля |
| 6. Тарельчатый дюбель | 13. Усилитель кассеты |
| 7. Удлинитель кронштейна УД-КНс-27 | 14. Кассета из композитного материал |
| | 15. Противопожарная отсечка |
| | 16. Дюбель-гвоздь |

Примечания:

1. Противопожарная отсечка выполняется из перфорированной оцинкованной стали толщиной не менее 0,55 мм.

**НАВЕСНАЯ
ФАСАДНАЯ СИСТЕМА
"АЛЬТЕРНАТИВА"**

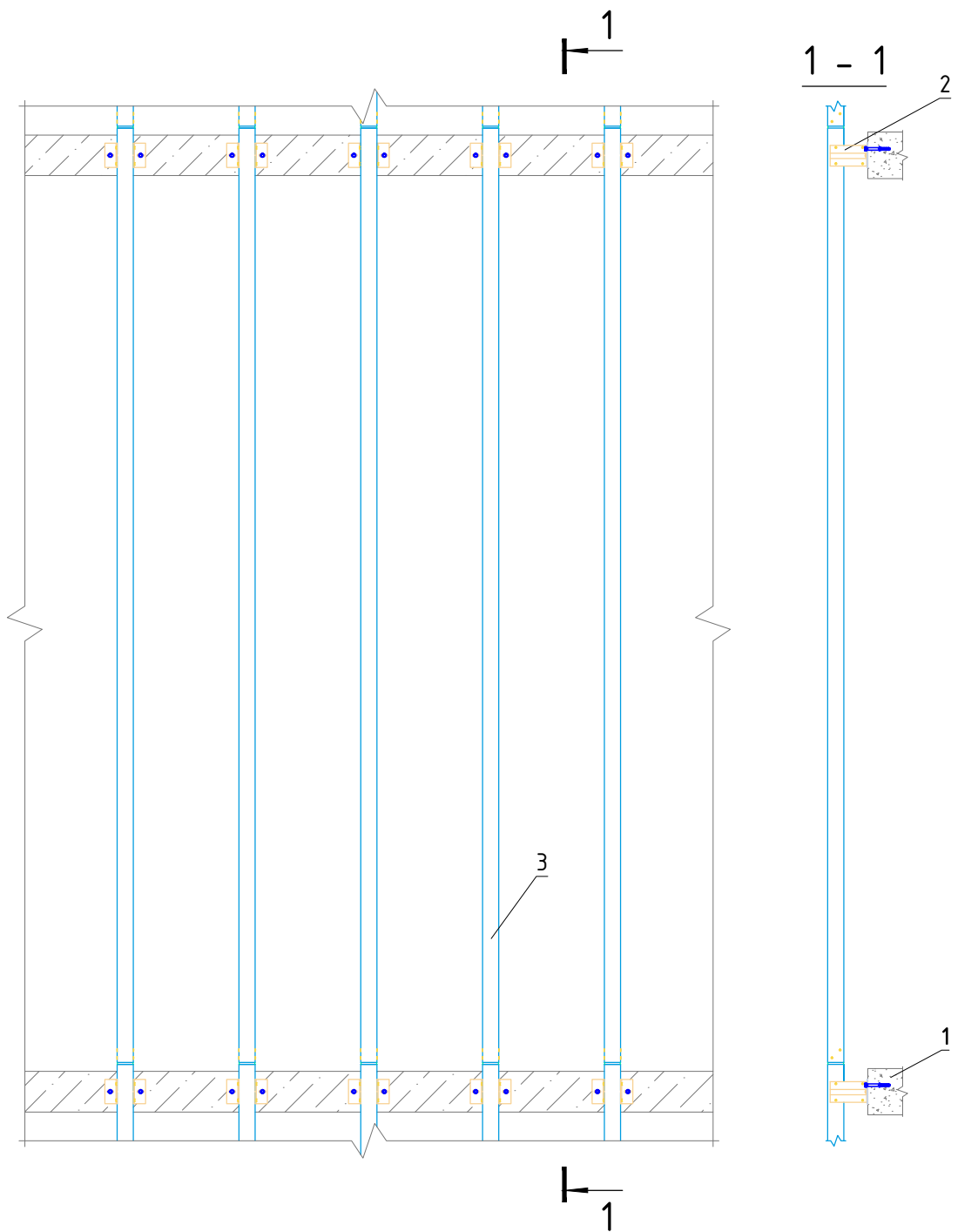
Примыкание системы к отмостке (кровле)

Альбом типовых технических решений

АЛТ-ФАСАД-06

лист	листов
6.1.226	1.222

Раздел 6.2.
Система крепления в межэтажные
перекрытия на основе кронштейна
КНс-28/1 и профиля ПК/1.



- 1. Основание
- 2. Кронштейн
- 3. Вертикальный профиль

НАВЕСНАЯ
 ФАСАДНАЯ СИСТЕМА
 "АЛЬТЕРНАТИВА"

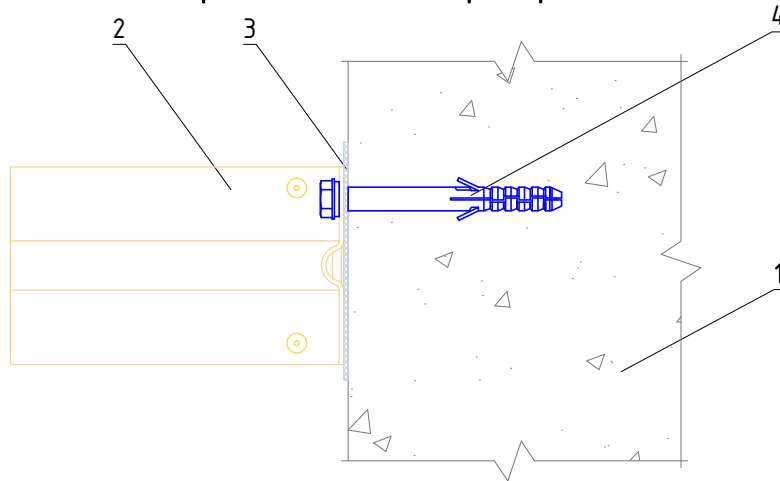
Крепление системы в межэтажные перекрытия
 с высотой этажа до 4,6 м

Альбом типовых технических решений

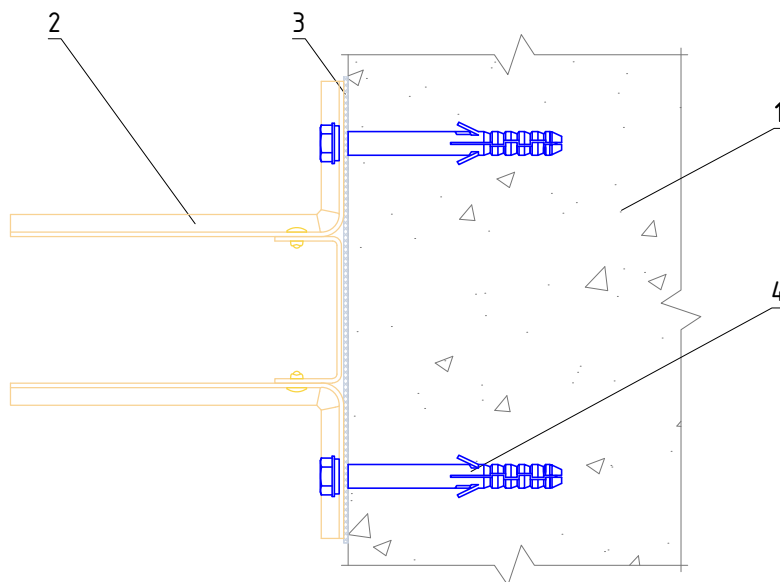
АЛТ-ФАСАД-06

лист	листов
6.2.06.2.21	

Вертикальный разрез



Горизонтальный разрез



- 1. Основание
- 2. Кронштейн КНс-28/1 + Шайба усиливающая ШУ (2 шт)
- 3. Прокладка термоизолирующая
- 4. Анкерный дюбель

НАВЕСНАЯ
ФАСАДНАЯ СИСТЕМА
"АЛЬТЕРНАТИВА"

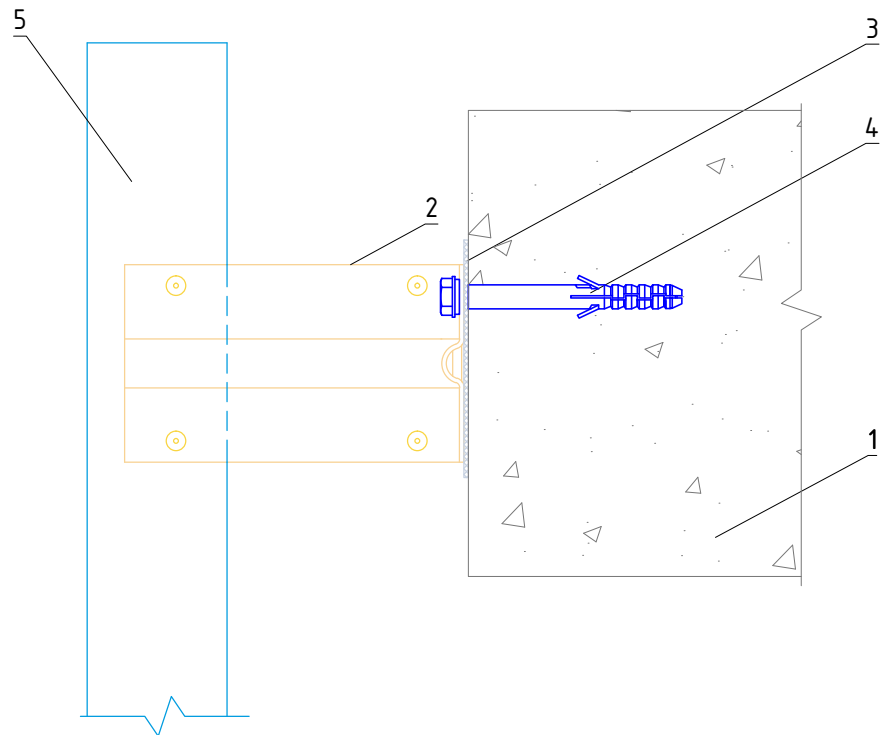
Крепление кронштейна КНс-28/1 к основанию

Альбом типовых технических решений

АЛТ-ФАСАД-06

лист	листов
6.2.16.2.21	

Вертикальный разрез



1. Основание
2. Кронштейн КНс-28/1 + Шайба усиливающая ШУ (2 шт)
3. Прокладка термоизолирующая
4. Анкерный дюбель
5. Профиль ПК/1

НАВЕСНАЯ
ФАСАДНАЯ СИСТЕМА
"АЛЬТЕРНАТИВА"

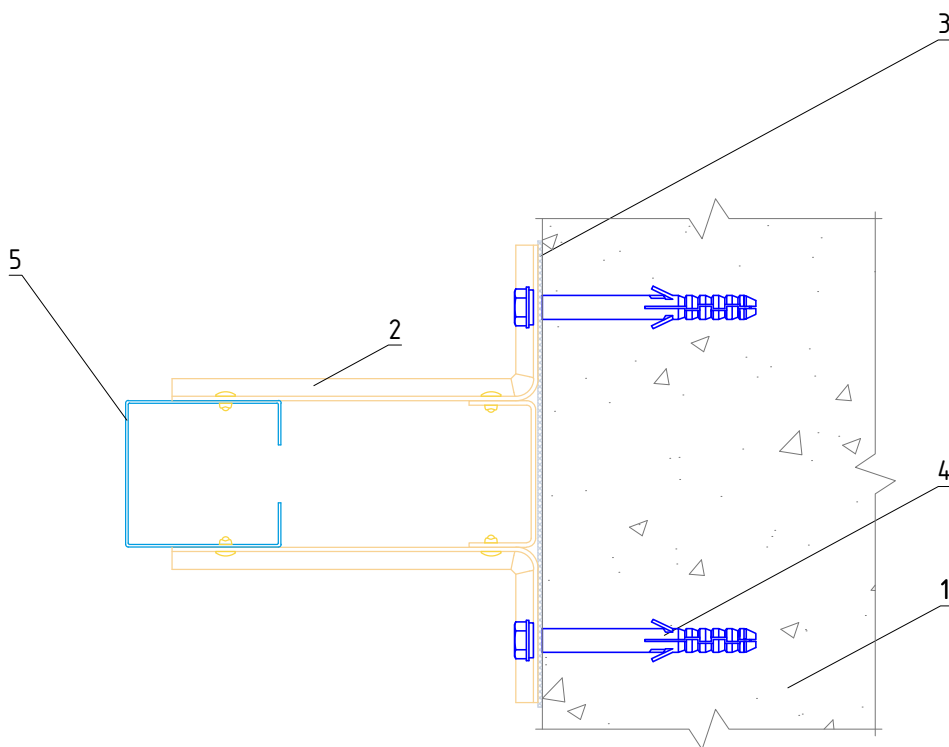
Крепление профиля ПК/1 к кронштейну
КНс-28/1

Альбом типовых технических решений

АЛТ-ФАСАД-06

лист	листов
6.2.26	2.21

Горизонтальный разрез



1. Основание
2. Кронштейн КНс-28/1 + Шайба усиливающая ШУ (2 шт)
3. Прокладка термоизолирующая
4. Анкерный дюбель
5. Профиль ПК/1

НАВЕСНАЯ
ФАСАДНАЯ СИСТЕМА
"АЛЬТЕРНАТИВА"

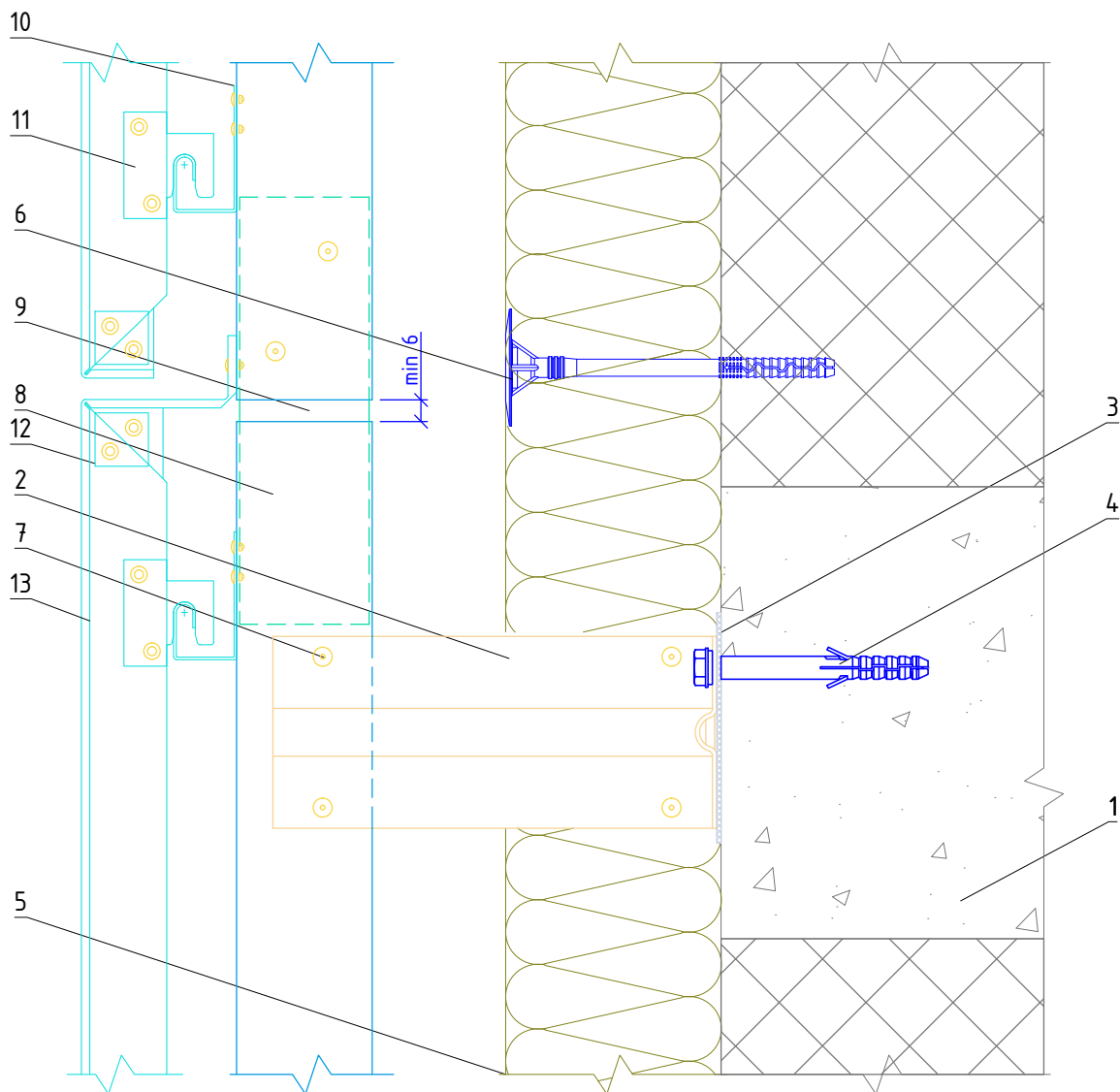
Крепление профиля ПК/1 к кронштейну
КНс-28/1

Альбом типовых технических решений

АЛТ-ФАСАД-06

лист	листов
6.2.36	2.21

Вертикальный разрез



- | | |
|--|---|
| <p>1. Основание</p> <p>2. Кронштейн КНс-28/1 + Шайба усиливающая ШУ (2 шт)</p> <p>3. Прокладка термоизолирующая</p> <p>4. Анкерный дюбель</p> <p>5. Теплоизоляционная плита</p> <p>6. Тарельчатый дюбель</p> | <p>7. Заклепка вытяжная (самонарезающий винт)</p> <p>8. Профиль ПК/1 66(80)x80x1,2 мм</p> <p>9. Фиксирующая накладка ФН-ПК/1</p> <p>10. Держатель кассет ДК-1</p> <p>11. Икля</p> <p>12. Усилитель кассеты</p> <p>13. Кассета из композитного материала</p> |
|--|---|

**НАВЕСНАЯ
ФАСАДНАЯ СИСТЕМА
"АЛЬТЕРНАТИВА"**

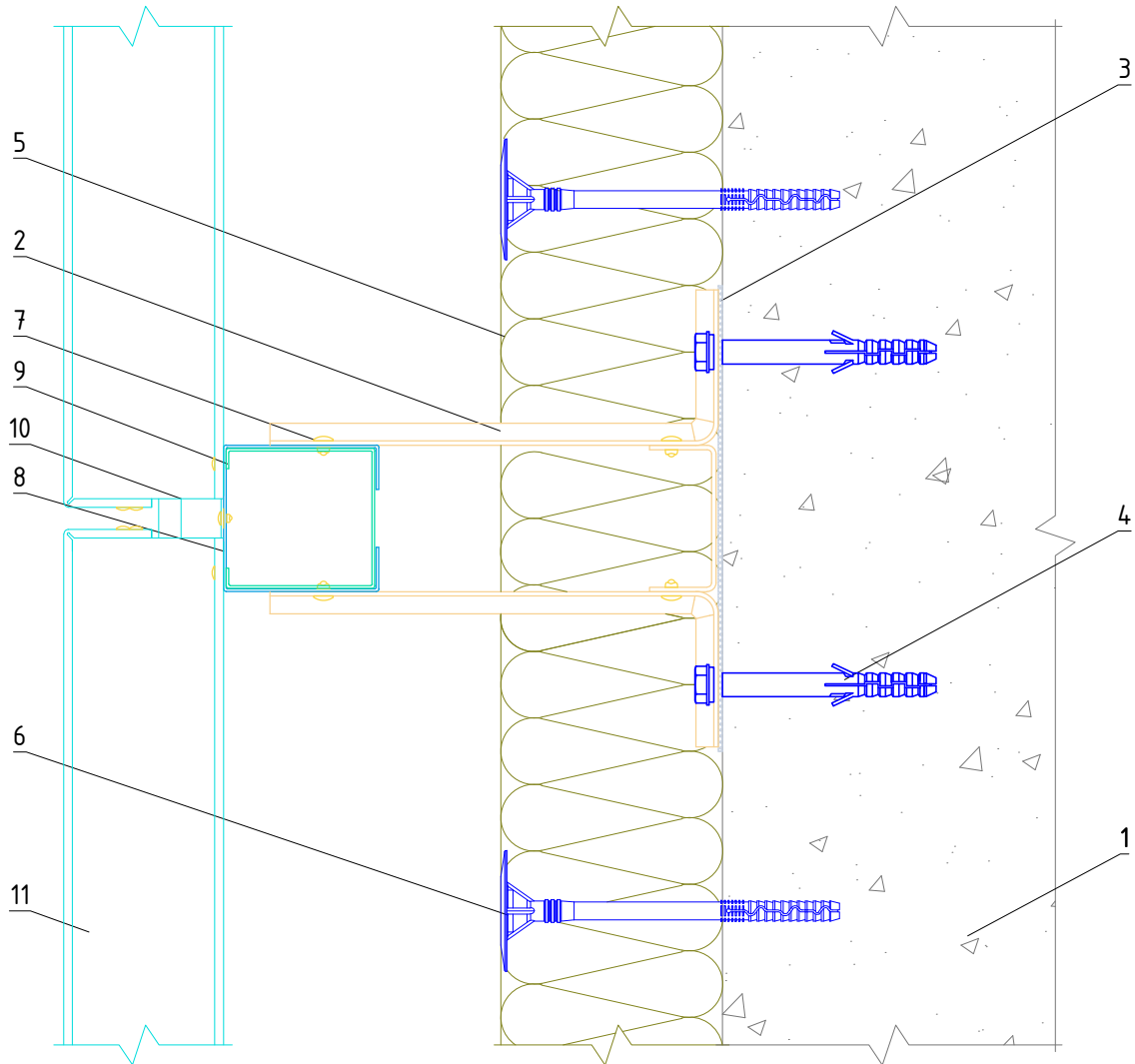
**Стык вертикальных направляющих с
терморазрывом**

Альбом типовых технических решений

АЛЬТ-ФАСАД-06

лист	листов
6.2.46	6.2.21

Горизонтальный разрез



- | | |
|---|--|
| 1. Основание | 7. Закlepка вытяжная (самонарезающий винт) |
| 2. Кронштейн КНс-28/1 + Шайба усиливающая ШУ (2 шт) | 8. Профиль ПК/1 66(80)x80x1,2 мм |
| 3. Прокладка термоизолирующая | 9. Фиксирующая накладка ФН-ПК/1 |
| 4. Анкерный дюбель | 10. Держатель кассет ДК-1 |
| 5. Теплоизоляционная плита | 11. Кассета из композитного материала |
| 6. Тарельчатый дюбель | |

НАВЕСНАЯ
ФАСАДНАЯ СИСТЕМА
"АЛЬТЕРНАТИВА"

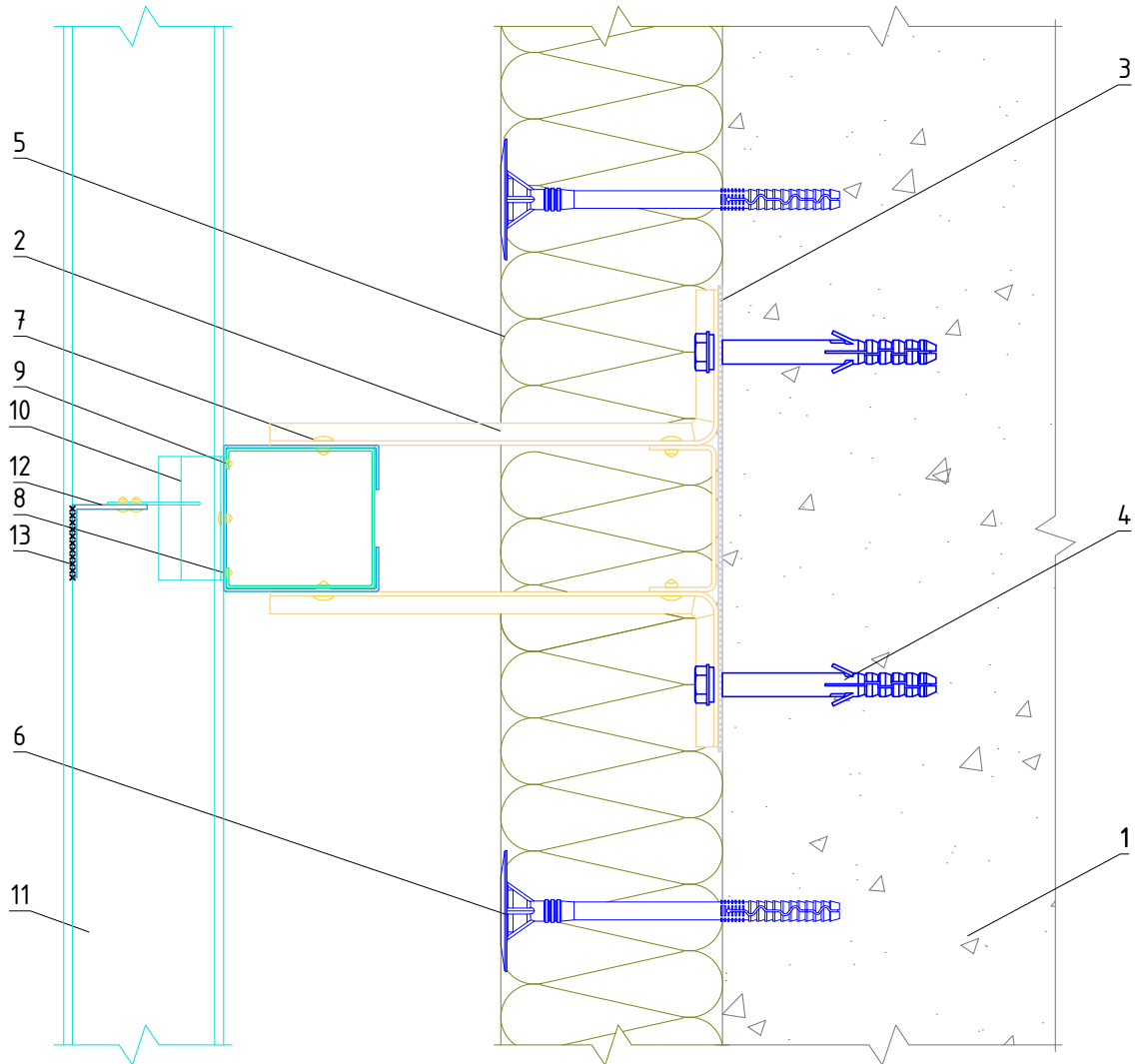
Крепление облицовки к под облицовочной
конструкции

Альбом типовых технических решений

АЛТ-ФАСАД-06

лист	листов
6.2.56	2.21

Горизонтальный разрез



- | | |
|---|---|
| <ul style="list-style-type: none"> 1. Основание 2. Кронштейн КНс-28/1 + Шайба усиливающая ШУ (2 шт) 3. Прокладка термоизолирующая 4. Анкерный дюбель 5. Теплоизоляционная плита 6. Тарельчатый дюбель | <ul style="list-style-type: none"> 7. Закlepка вытяжная (самонарезающий винт) 8. Профиль ПК/1 66(80)x80x1,2 мм 9. Фиксирующая накладка ФН-ПК/1 10. Держатель кассет ДК-1 11. Кассета из композитного материала 12. Уголок алюминиевый 13. Клеевой состав |
|---|---|

**НАВЕСНАЯ
ФАСАДНАЯ СИСТЕМА
"АЛЬТЕРНАТИВА"**

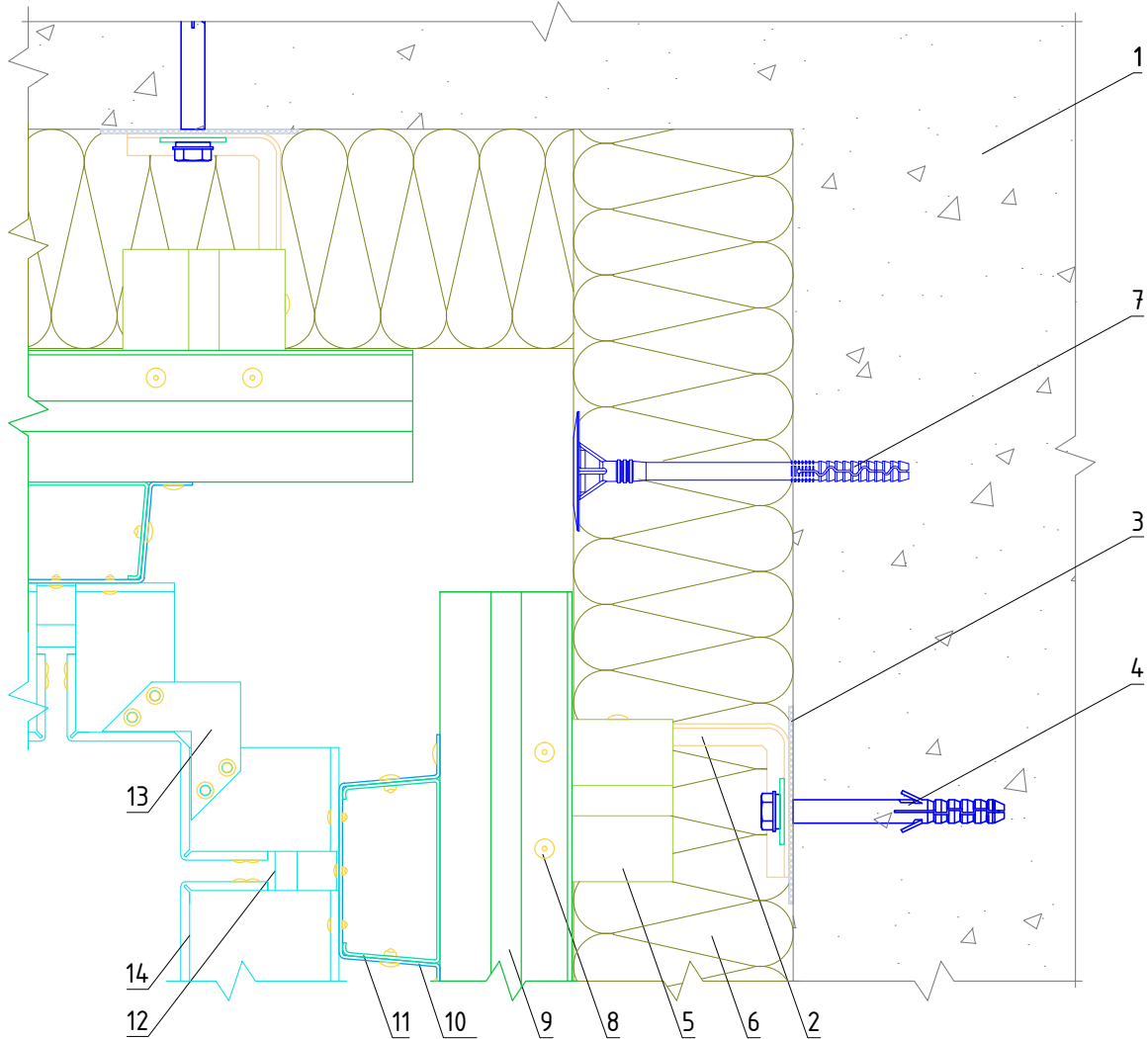
Крепление облицовки к подблицовочной конструкции (при горизонтальном расположении кассет)

Альбом типовых технических решений

АЛТ-ФАСАД-06

лист	листов
6.2.66.2.21	6.2.66.2.21

Горизонтальный разрез



- | | |
|--|--|
| 1. Основание | 8. Заклепка вытяжная (самонарезающий винт) |
| 2. Кронштейн КРУ-1р + Шайба усиливающая ШУ | 9. Профиль Г-образный ГО-2р |
| 3. Прокладка термоизолирующая | 10. Профиль П-образный ПО (профиль шляпный ПШ) |
| 4. Анкерный дюбель | 11. Фиксирующая накладка ФН-ПО (ФН-ПШ) |
| 5. Удлинитель кронштейна УД-КРУ-1р | 12. Держатель кассеты ДК-1 |
| 6. Теплоизоляционная плита | 13. Усилитель кассеты угловой |
| 7. Тарельчатый дюбель | 14. Кассета из композитного материала |

**НАВЕСНАЯ
ФАСАДНАЯ СИСТЕМА
"АЛЬТЕРНАТИВА"**

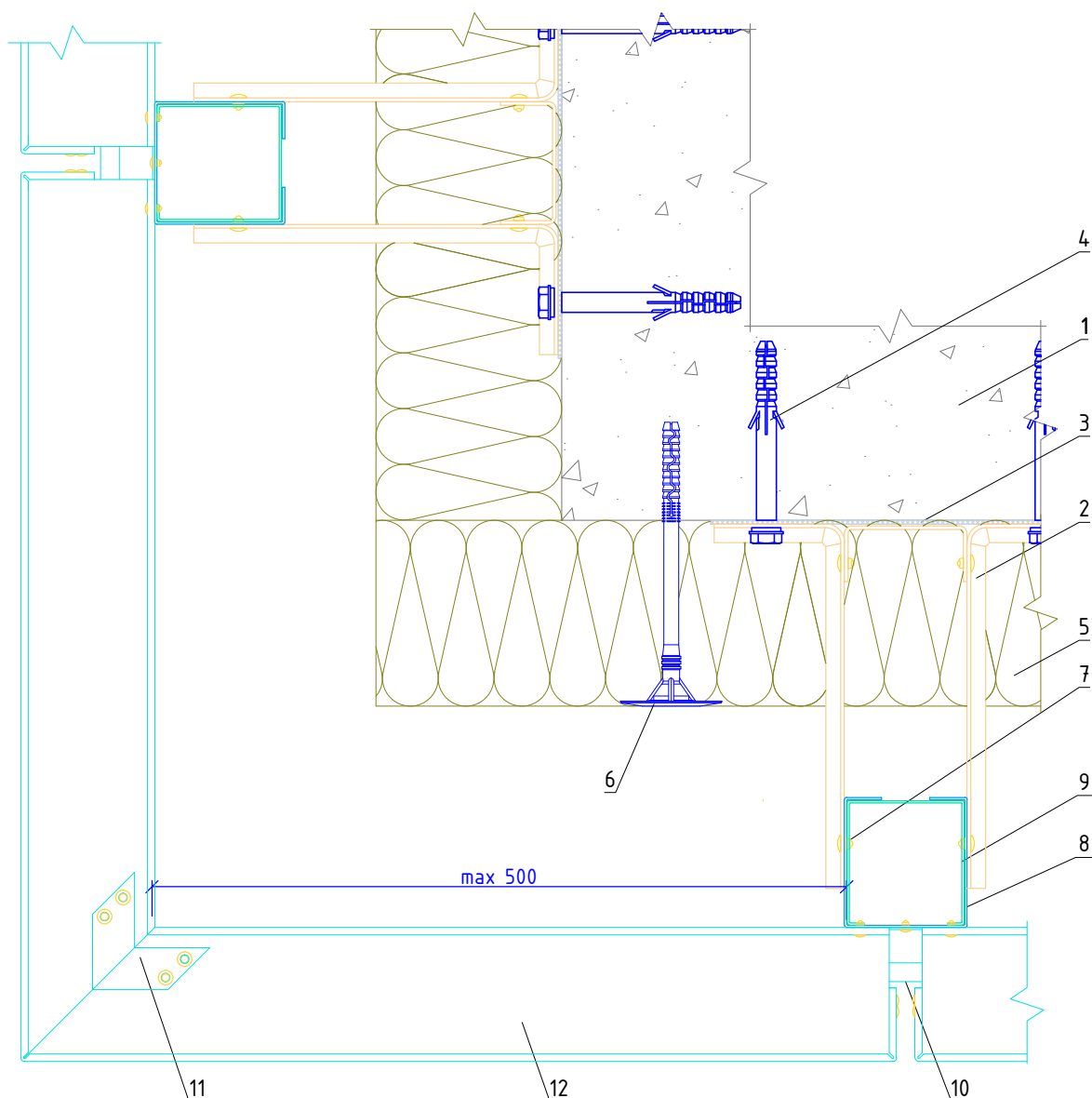
Формирование системы на внутреннем углу здания

Альбом типовых технических решений

АЛТ-ФАСАД-06

лист	листов
6.2.76.2.21	

Горизонтальный разрез



1. Основание
2. Кронштейн КНс-28/1 + Шайба усиливающая ШУ (2 шт)
3. Прокладка термоизолирующая
4. Анкерный дюбель
5. Теплоизоляционная плита
6. Тарельчатый дюбель
7. Заклепка вытяжная (самонарезающий винт)

8. Профиль ПК/1 66(80)x80x1,2 мм
9. Фиксирующая накладка ФН-ПК/1
10. Держатель кассет ДК-1
11. Усилитель кассеты угловой
12. Кассета из композитного материала

НАВЕСНАЯ
ФАСАДНАЯ СИСТЕМА
"АЛЬТЕРНАТИВА"

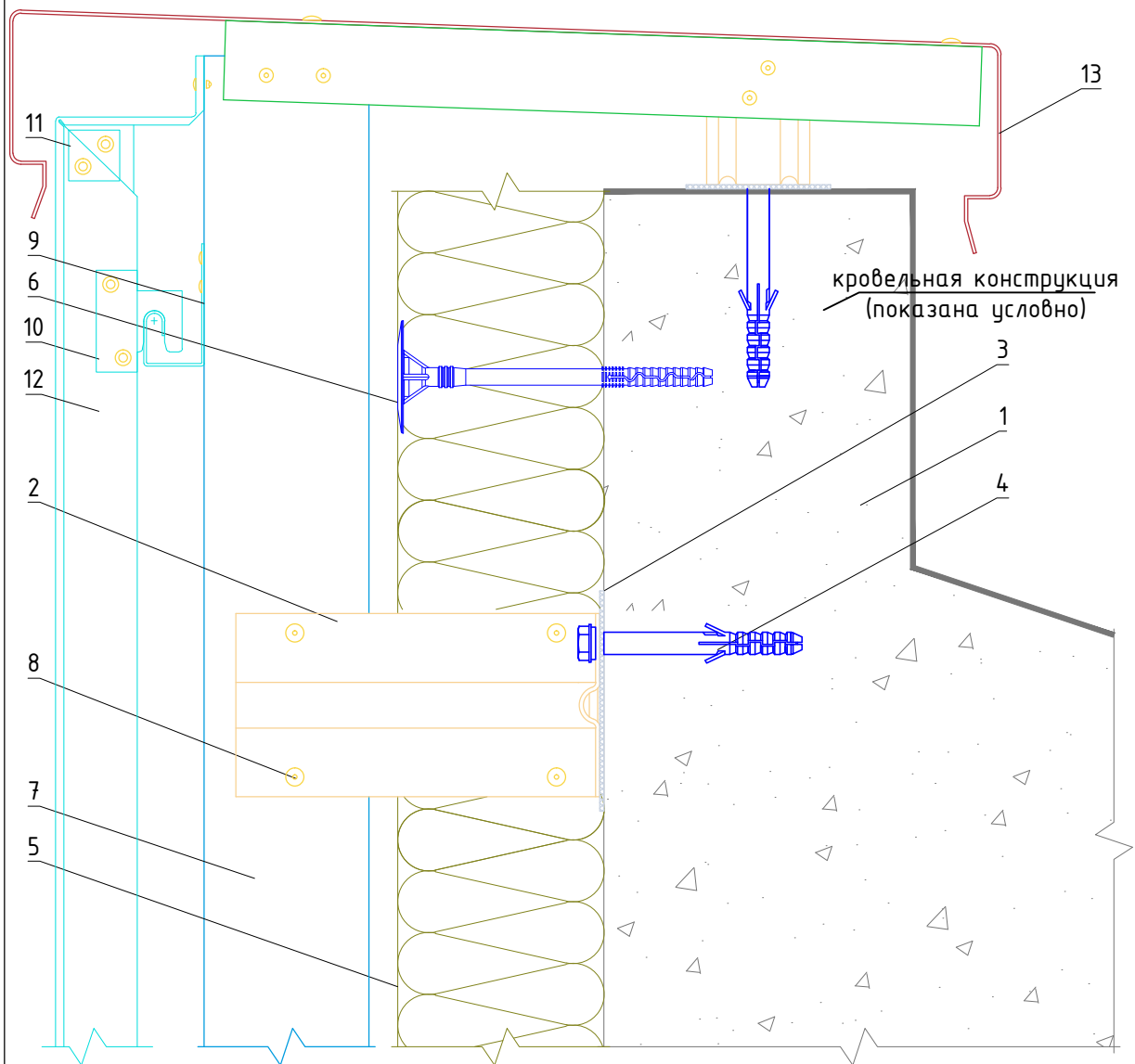
Формирование системы на внешнем углу
здания

Альбом типовых технических решений

АЛТ-ФАСАД-06

лист	листов
6.2.86.2.21	

Вертикальный разрез



- | | |
|---|---|
| <ul style="list-style-type: none"> 1. Основание 2. Кронштейн КНс-28/1 + Шайба усиливающая ШУ (2 шт) 3. Прокладка термоизолирующая 4. Анкерный дюбель 5. Теплоизоляционная плита 6. Тарельчатый дюбель 7. Профиль ПК/1 66(80)x80x1,2 мм | <ul style="list-style-type: none"> 8. Заклепка вытяжная (самонарезающий винт) 9. Держатель кассет ДК-1 10. Икля 11. Усилитель кассеты 12. Кассета из композитного материала 13. Сталь тонколистовая оцинкованная окрашенная |
|---|---|

**НАВЕСНАЯ
ФАСАДНАЯ СИСТЕМА
"АЛЬТЕРНАТИВА"**

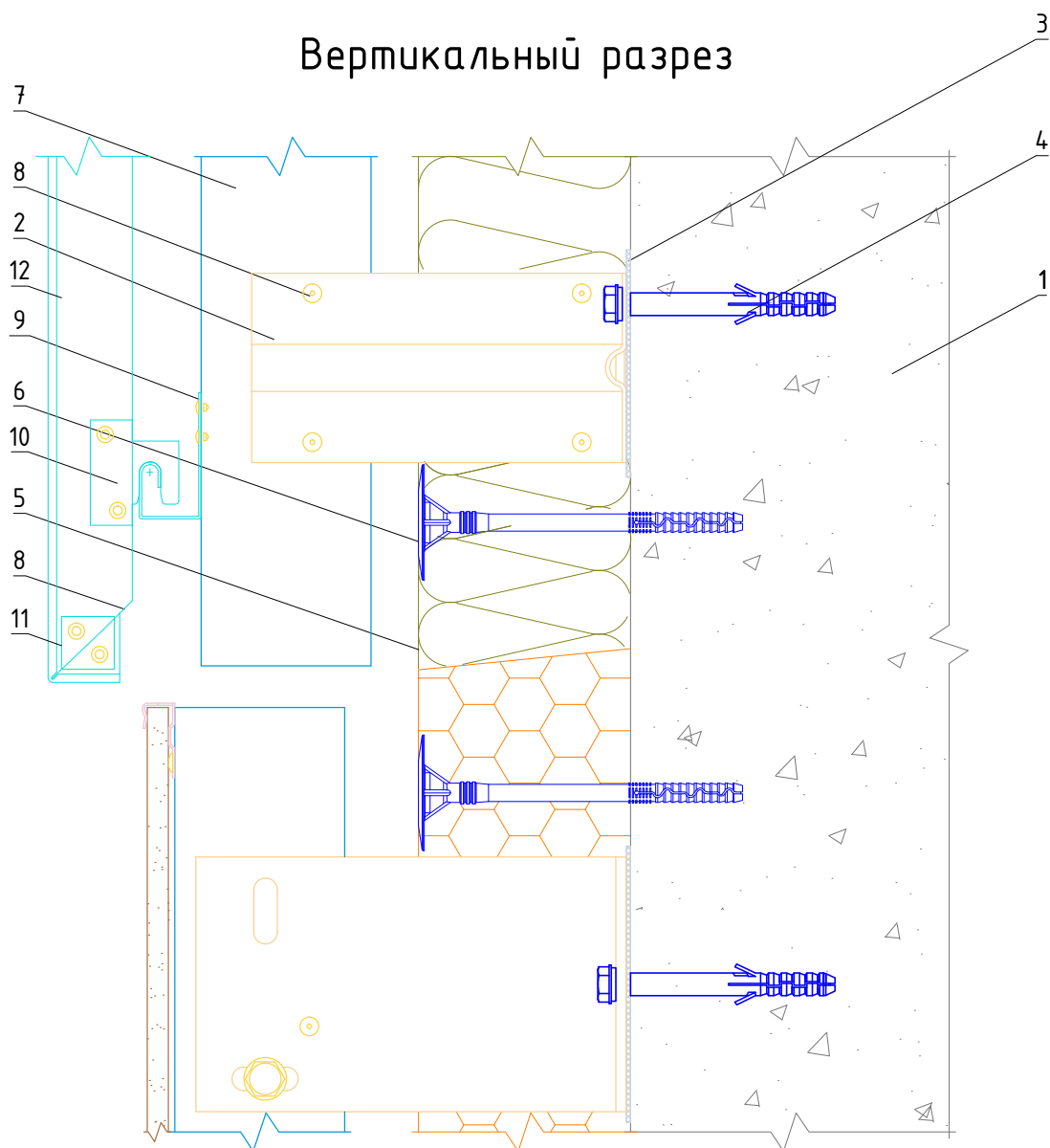
Примыкание системы к парапету

Альбом типовых технических решений

АЛТ-ФАСАД-06

лист	листов
6.2.96.2.21	21

Вертикальный разрез



1. Основание
2. Кронштейн КНс-28/1 + Шайба усиливающая ШУ (2 шт)
3. Прокладка термоизолирующая
4. Анкерный дюбель
5. Теплоизоляционная плита
6. Тарельчатый дюбель
7. Профиль ПК/1 66(80)x80x1,2 мм

8. Заклепка вытяжная (самонарезающий винт)
9. Держатель кассет ДК-1
10. Икля
11. Усилитель кассеты
12. Кассета из композитного материала

**НАВЕСНАЯ
ФАСАДНАЯ СИСТЕМА
"АЛЬТЕРНАТИВА"**

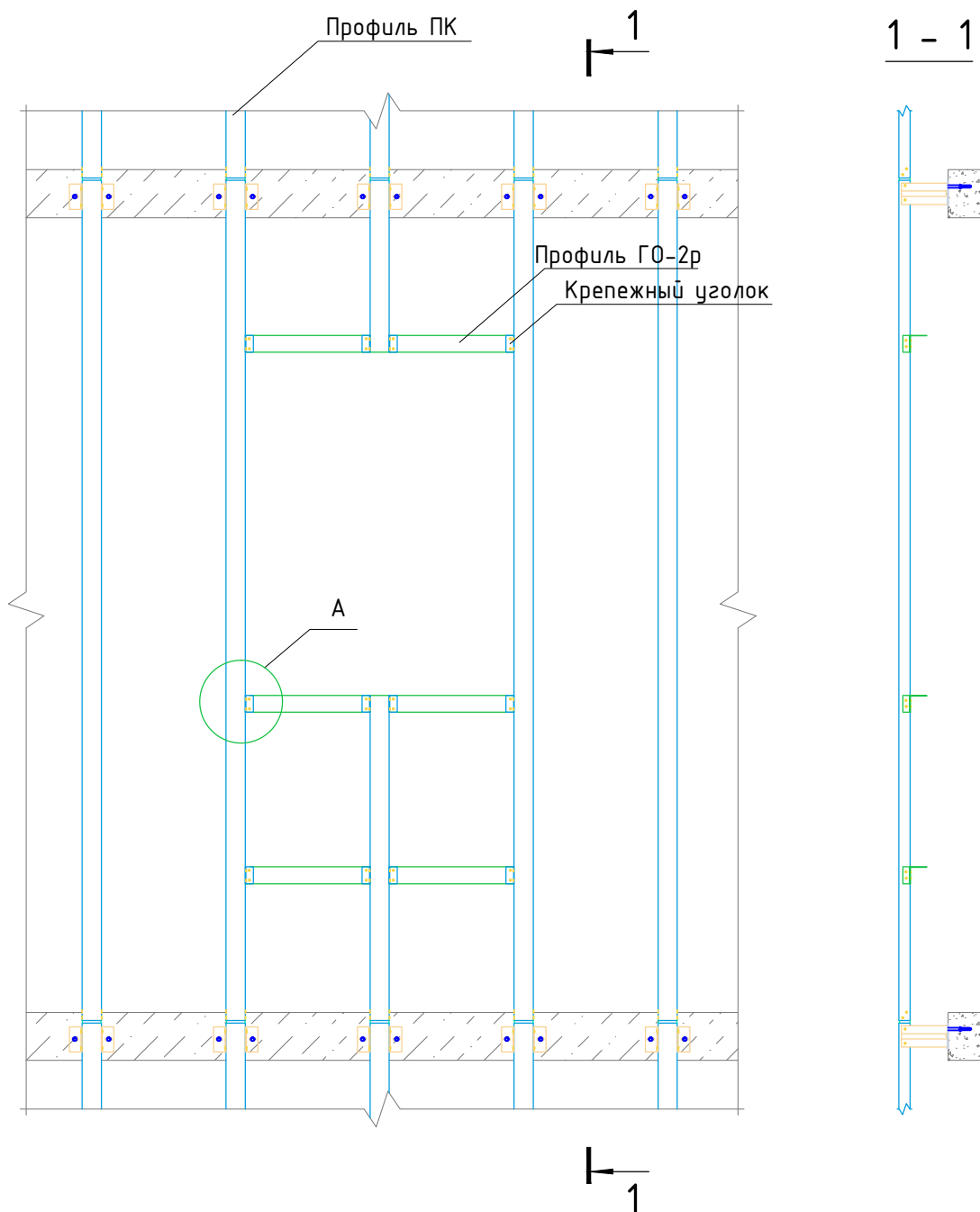
Примыкание системы к цоколю

Альбом типовых технических решений

АЛЬТ-ФАСАД-06

лист	листов
6.2.106.2.21	

Обустройство оконного проема



НАВЕСНАЯ
ФАСАДНАЯ СИСТЕМА
"АЛЬТЕРНАТИВА"

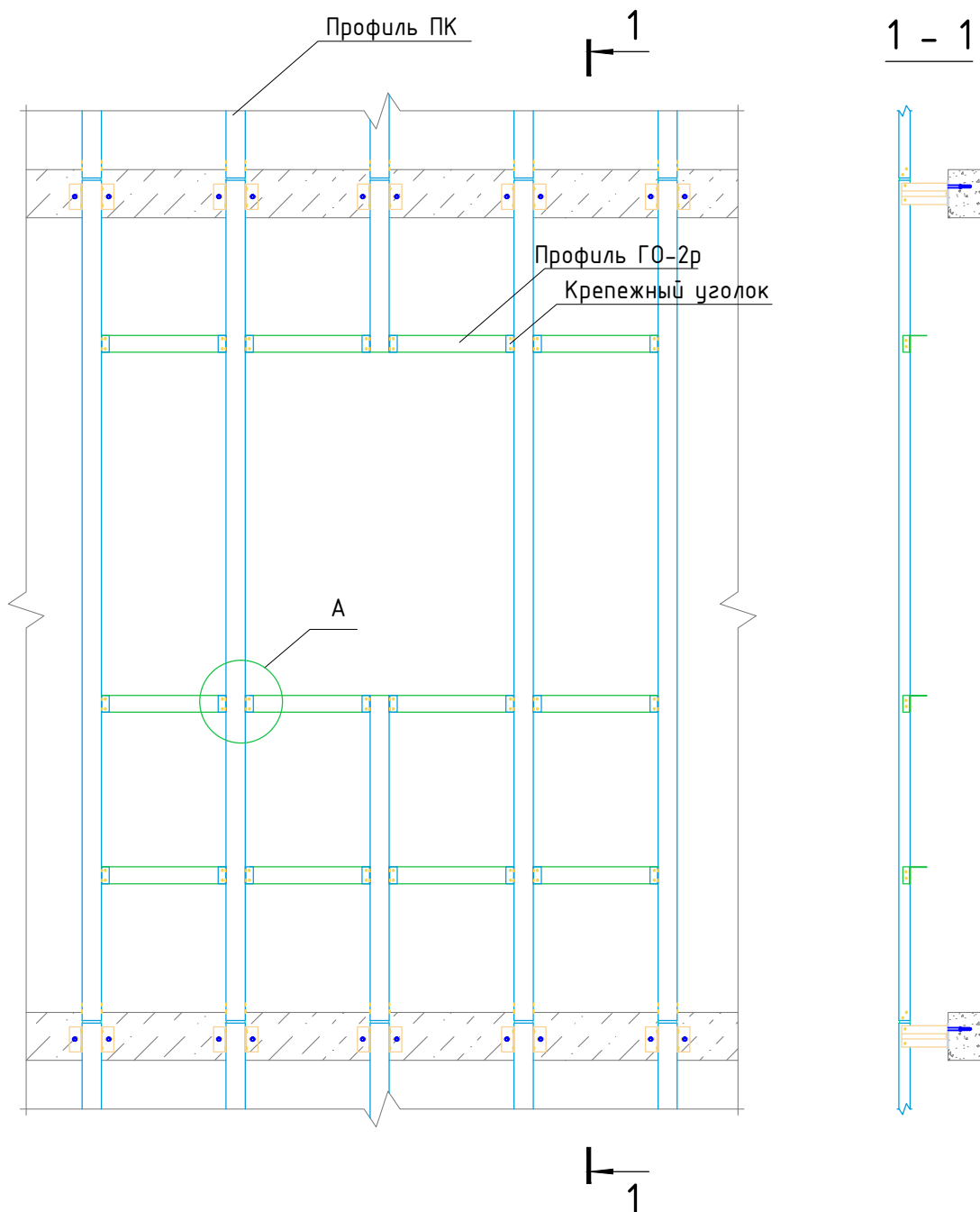
Обустройство оконного проема при креплении
системы в межэтажные перекрытия

Альбом типовых технических решений

АЛТ-ФАСАД-06

лист	листов
6.2.116.2.21	

Обустройство оконного проема



НАВЕСНАЯ
 ФАСАДНАЯ СИСТЕМА
 "АЛЬТЕРНАТИВА"

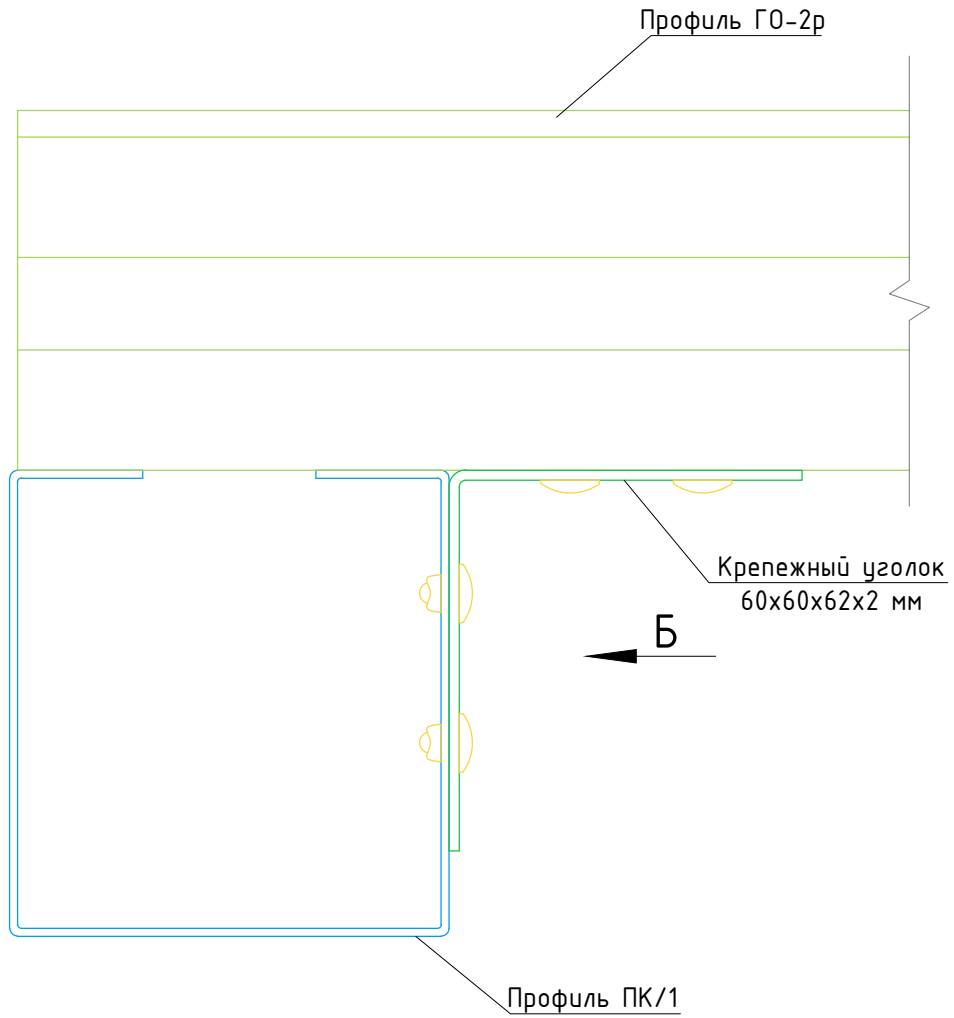
Обустройство оконного проема при креплении системы в межэтажные перекрытия

Альбом типовых технических решений

АЛТ-ФАСАД-06

лист	листов
6.2.126.2.21	

А



НАВЕСНАЯ
ФАСАДНАЯ СИСТЕМА
"АЛЬТЕРНАТИВА"

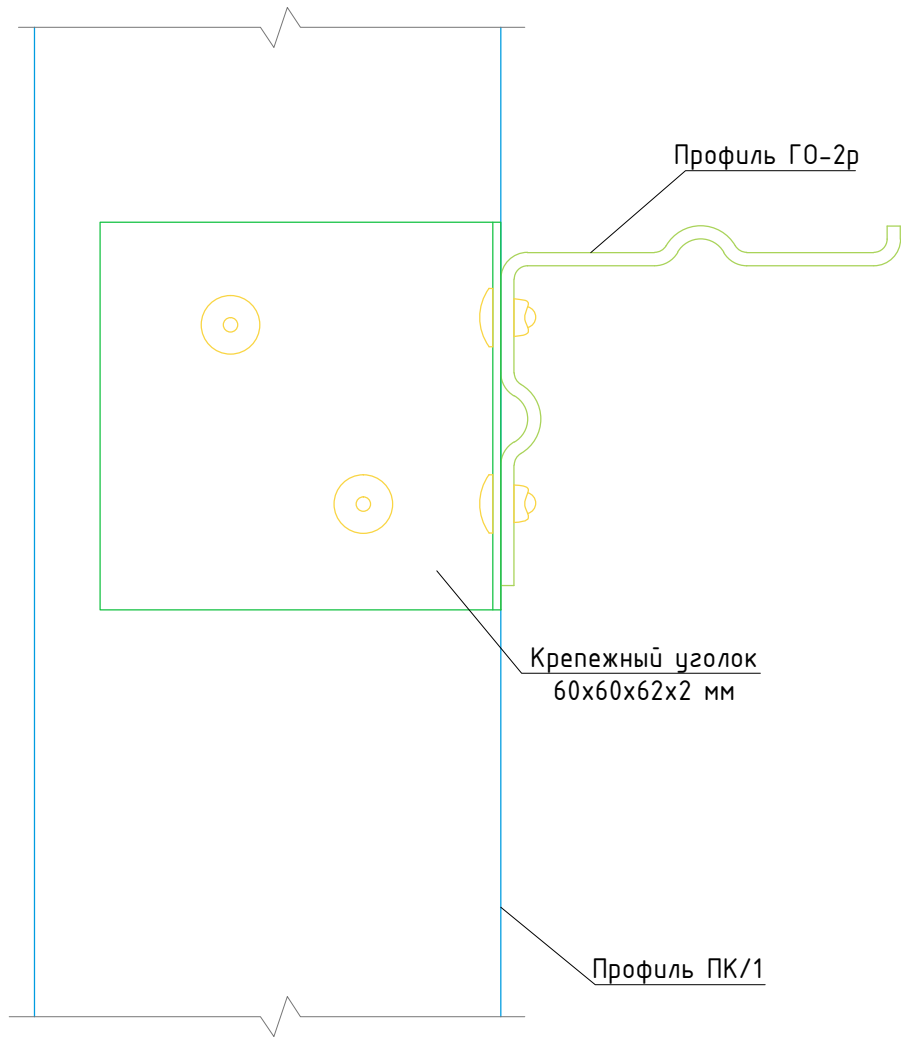
Соединение горизонтальных и вертикальных профилей

Альбом типовых технических решений

АЛТ-ФАСАД-06

лист	листов
6.2.136	6.2.21

Б



НАВЕСНАЯ
ФАСАДНАЯ СИСТЕМА
"АЛЬТЕРНАТИВА"

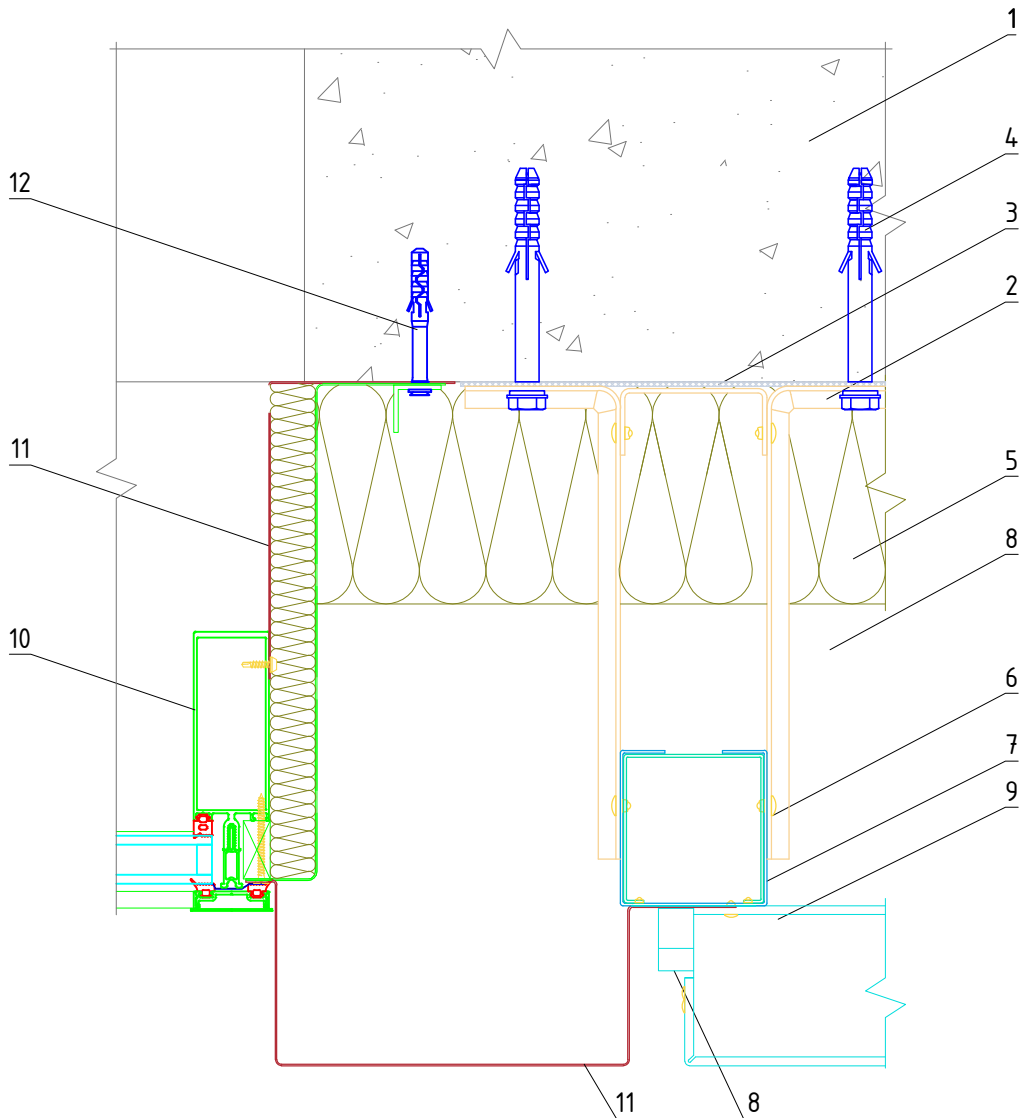
Соединение горизонтальных и вертикальных профилей

Альбом типовых технических решений

АЛТ-ФАСАД-06

лист	листов
6.2.14	6.2.21

Горизонтальный разрез



- | | |
|--|--|
| 1. Основание | 7. Профиль ПК/1 66(80)x80x1,2 мм |
| 2. Кронштейн КНс-28/1 +
Шайба усиливающая ШУ (2 шт) | 8. Держатель кассет ДК-1 |
| 3. Прокладка термоизолирующая | 9. Кассета из композитного материала |
| 4. Анкерный дюбель | 10. Витражный блок |
| 5. Теплоизоляционная плита | 11. Сталь тонколистовая оцинкованная
окрашенная |
| 6. Заклепка вытяжная (самонарезающий
винт) | 12. Дюбель-гвоздь |

НАВЕСНАЯ
ФАСАДНАЯ СИСТЕМА
"АЛЬТЕРНАТИВА"

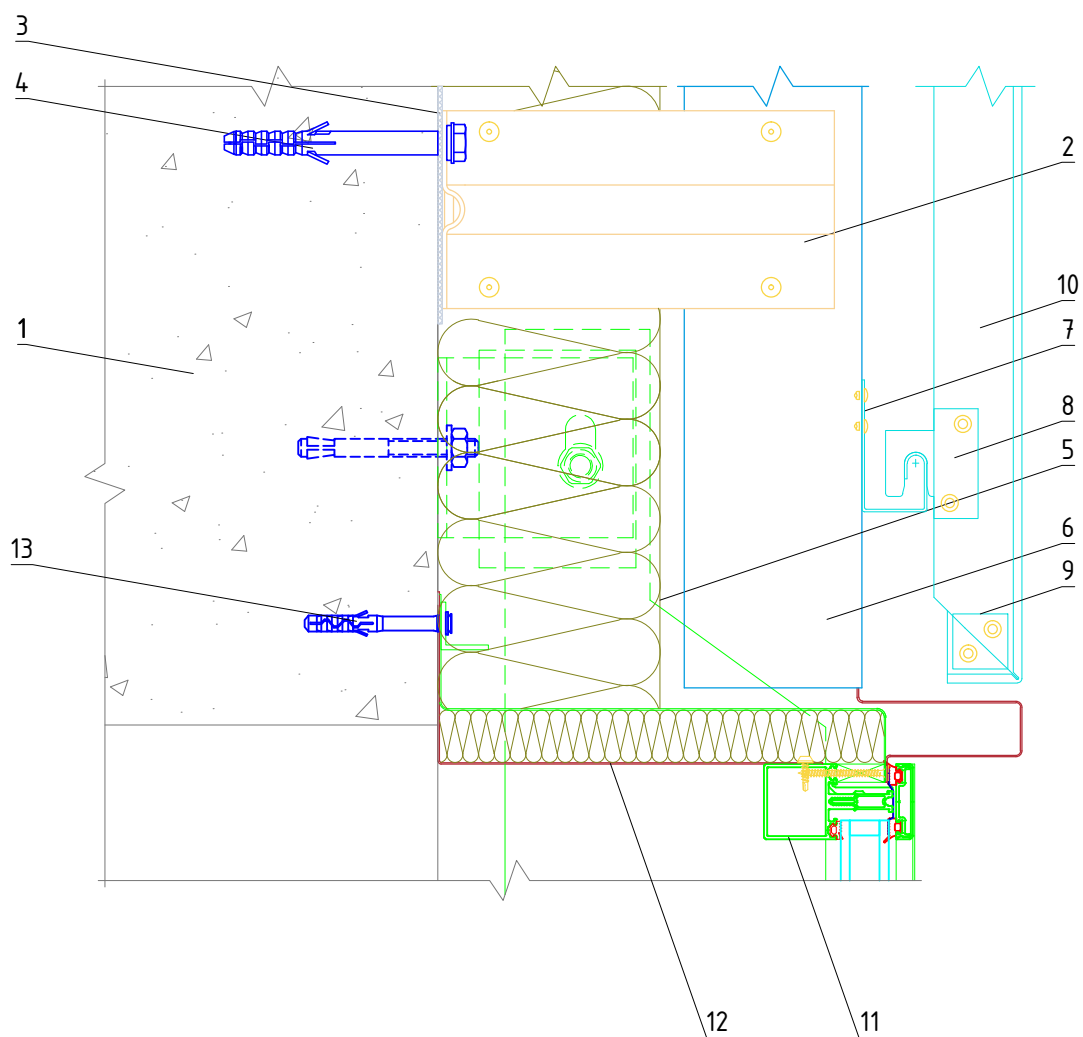
Боковое примыкание системы к витражу. Откос из оцинкованной стали толщиной не менее 0,55 мм

Альбом типовых технических решений

АЛТ-ФАСАД-06

лист	листов
6.2.156.2.21	

Вертикальный разрез



- 1. Основание
- 2. Кронштейн КНс-28/1 +
Шайба усиливающая ШУ (2 шт)
- 3. Прокладка термоизолирующая
- 4. Анкерный дюбель
- 5. Теплоизоляционная плита
- 6. Профиль ПК/1 66(80)x80x1,2 мм

- 7. Держатель кассет ДК-1
- 8. Икля
- 9. Усилитель кассеты
- 10. Кассета из композитного материала
- 11. Витражный блок
- 12. Сталь тонколистовая оцинкованная окрашенная
- 13. Дюбель-гвоздь

**НАВЕСНАЯ
ФАСАДНАЯ СИСТЕМА
"АЛЬТЕРНАТИВА"**

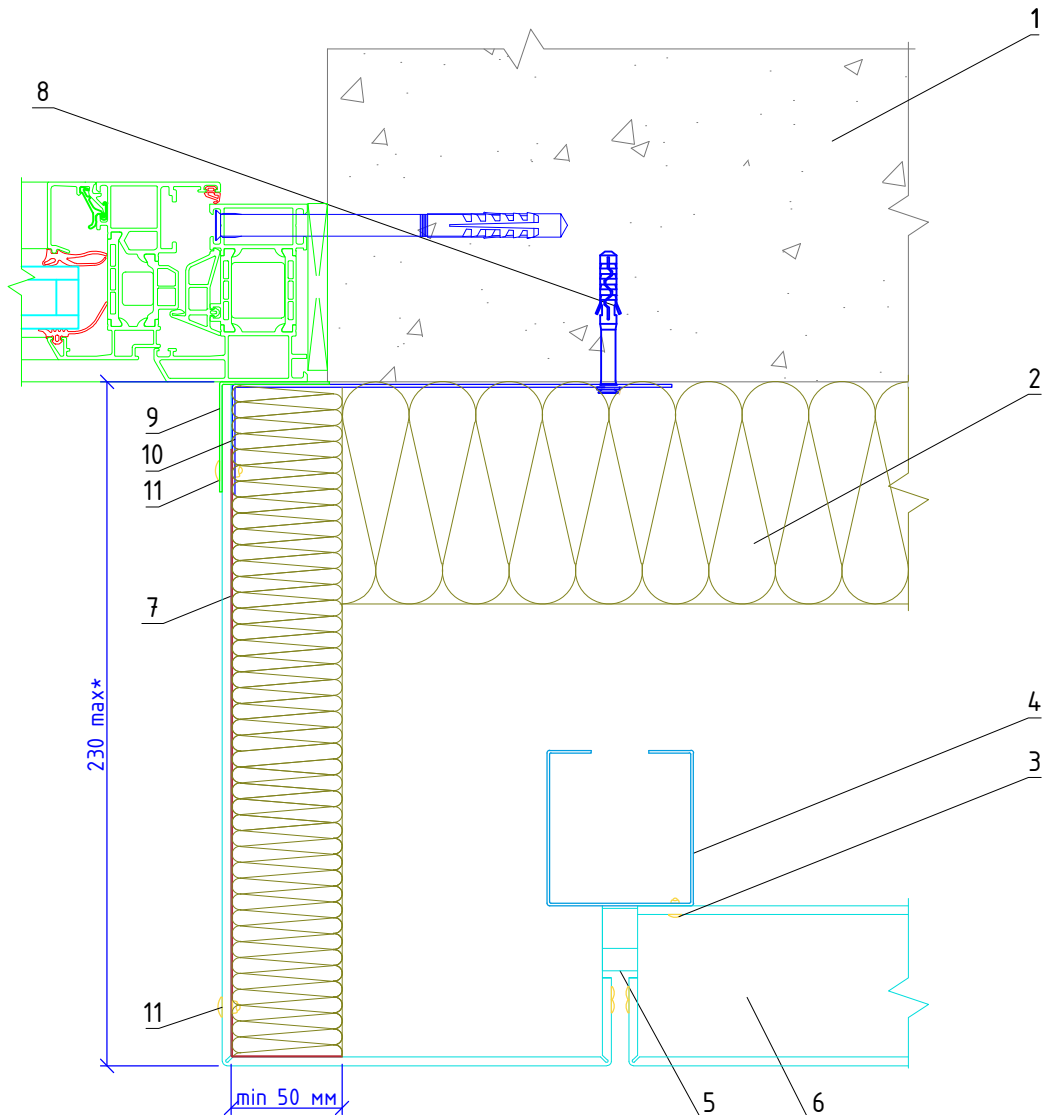
Верхнее примыкание системы к витражу

Альбом типовых технических решений

АЛТ-ФАСАД-06

лист	листов
6.2.166.2.21	2.21

Горизонтальный разрез



1. Основание
2. Теплоизоляционная плита
3. Закlepка вытяжная (самонарезающий винт)
4. Профиль ПК/1 66(80)x80x1,2 мм
5. Держатель кассет ДК-1
6. Кассета из композитного материала

7. Сталь тонколистовая оцинкованная окрашенная
8. Дюбель-гвоздь
9. Уголок 50x50 мм из стали оцинкованной толщиной 0,55 мм
10. Кронштейн оконный 200x54x50x1,2(2) мм, шаг крепления 400 мм
11. Закlepка вытяжная, шаг 400 мм

Примечания:

1. Для крепления элементов стального оцинкованного противопожарного короба применять только заклепки вытяжные Nigo/Nigo
2. Данное решение оформления откоса применимо для следующих марок композитных панелей : Alcotek FR Plus*, "Алюминстрой" Goldstar S1*, Goldstar A2, Alucobond A2, Alpolic A2, Alpolic FR SCM, Alpolic FR TCM, Alpolic FR CCM, Краспан Композит-ST (2/0,3), Алюком ST (2/0,3)

НАВЕСНАЯ ФАСАДНАЯ СИСТЕМА "АЛЬТЕРНАТИВА"

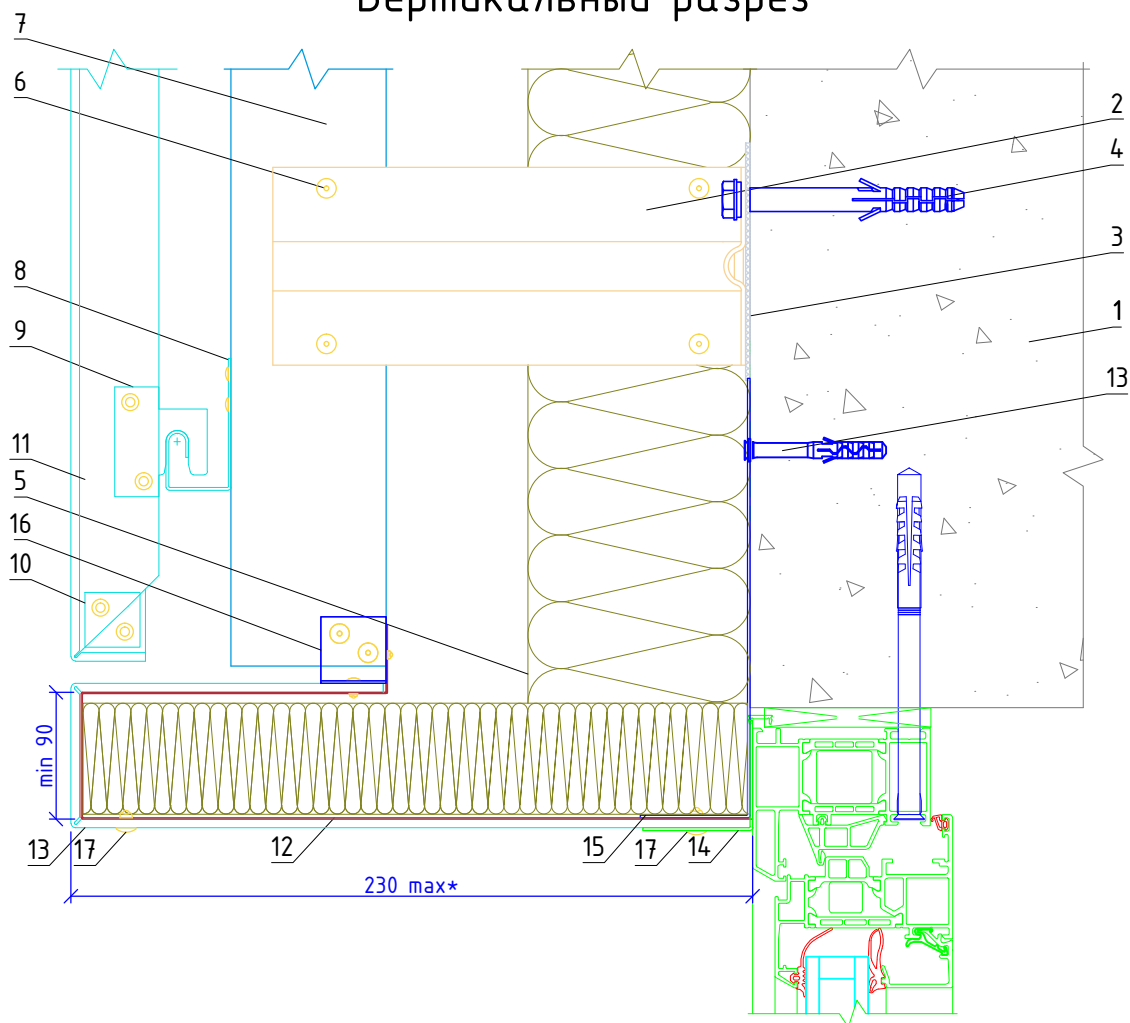
Боковое примыкание системы к оконному проему. Откос из композитного материала со скрытым коробом из оцинкованной стали толщиной 0,55 мм.
Вариант 1

Альбом типовых технических решений

АЛТ-ФАСАД-06

лист	листов
6.2.176	2.21

Вертикальный разрез



- | | |
|---|---|
| <ol style="list-style-type: none"> 1. Основание 2. Кронштейн КНс-28/1 + Шайба усиливающая ШУ (2 шт) 3. Прокладка термоизолирующая 4. Анкерный дюбель 5. Теплоизоляционная плита 6. Закlepка вытяжная (самонарезающий винт) 7. Профиль ПК/1 66(80)x80x1,2 мм 8. Держатель кассет ДК-1 9. Икля | <ol style="list-style-type: none"> 10. Усилитель кассеты 11. Кассета из композитного материала 12. Сталь тонколистовая оцинкованная окрашенная 13. Дюбель-гвоздь 14. Уголок 50x50 мм из стали оцинкованной толщиной 0,55 мм 15. Кронштейн оконный 200x54x50x1,2(2) мм, шаг крепления 400 мм 16. Крепежный элемент противопожарного короба из стали оцинкованной толщиной 1,2 мм 17. Закlepка вытяжная, шаг 400 мм |
|---|---|

Примечания:

1. Для крепления элементов стального оцинкованного противопожарного короба применять только заклепки вытяжные Ni90/Ni90
2. Данное решение оформления откоса применимо для следующих марок композитных панелей : Alcotek FR Plus*, "Алюминстрой" Goldstar S1*, Goldstar A2, Alucobond A2, Alpolic A2, Alpolic FR SCM, Alpolic FR TCM, Alpolic FR CCM, Краспан Композит-ST (2/0,3), Алюком ST (2/0,3)

НАВЕСНАЯ ФАСАДНАЯ СИСТЕМА "АЛЬТЕРНАТИВА"

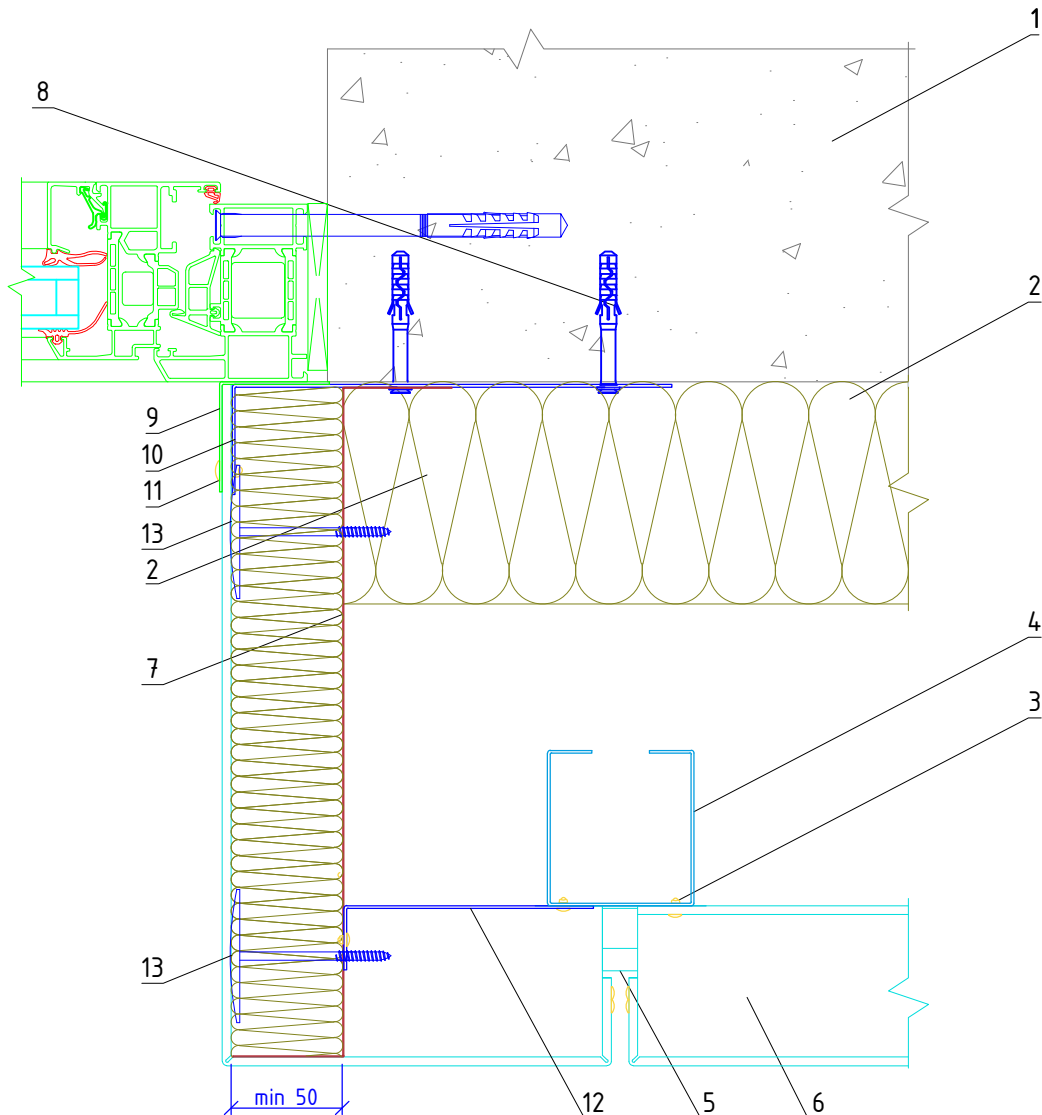
Верхнее примыкание системы к оконному проему. Откос из композитного материала со скрытым коробом из оцинкованной стали толщиной 0,55 мм.
Вариант 1

Альбом типовых технических решений

АЛЬТ-ФАСАД-06

лист	листов
6.2.186	2.21

Горизонтальный разрез



1. Основание
2. Теплоизоляционная плита
3. Закlepка вытяжная (самонарезающий винт)
4. Профиль ПК/1 66(80)x80x1,2 мм
5. Держатель кассет ДК-1
6. Кассета из композитного материала
7. Сталь тонколистовая оцинкованная окрашенная
8. Дюбель-гвоздь

9. Уголок 120x50 мм из стали оцинкованной толщиной 0,55 мм
10. Уголок 100x30 мм из стали оцинкованной толщиной 0,55 мм
11. Закlepка вытяжная, шаг 400 мм
12. Уголок из стали оцинкованной толщиной не менее 1,0 мм (шаг 600 мм)
13. Элемент крепления утеплителя (саморез с шайбой)

Примечания:

1. Для крепления элементов стального оцинкованного противопожарного короба применять только заклепки вытяжные Niro/Niro
2. Данное решение оформления откоса применимо для следующих марок композитных панелей : Goldstar A2, Alucobond A2, Alpolic A2, Alpolic FR SCM, Alpolic FR TCM, Alpolic FR CCM, Краспан Композит-ST (2/0,3), Алюком ST (2/0,3)

**НАВЕСНАЯ
ФАСАДНАЯ СИСТЕМА
"АЛЬТЕРНАТИВА"**

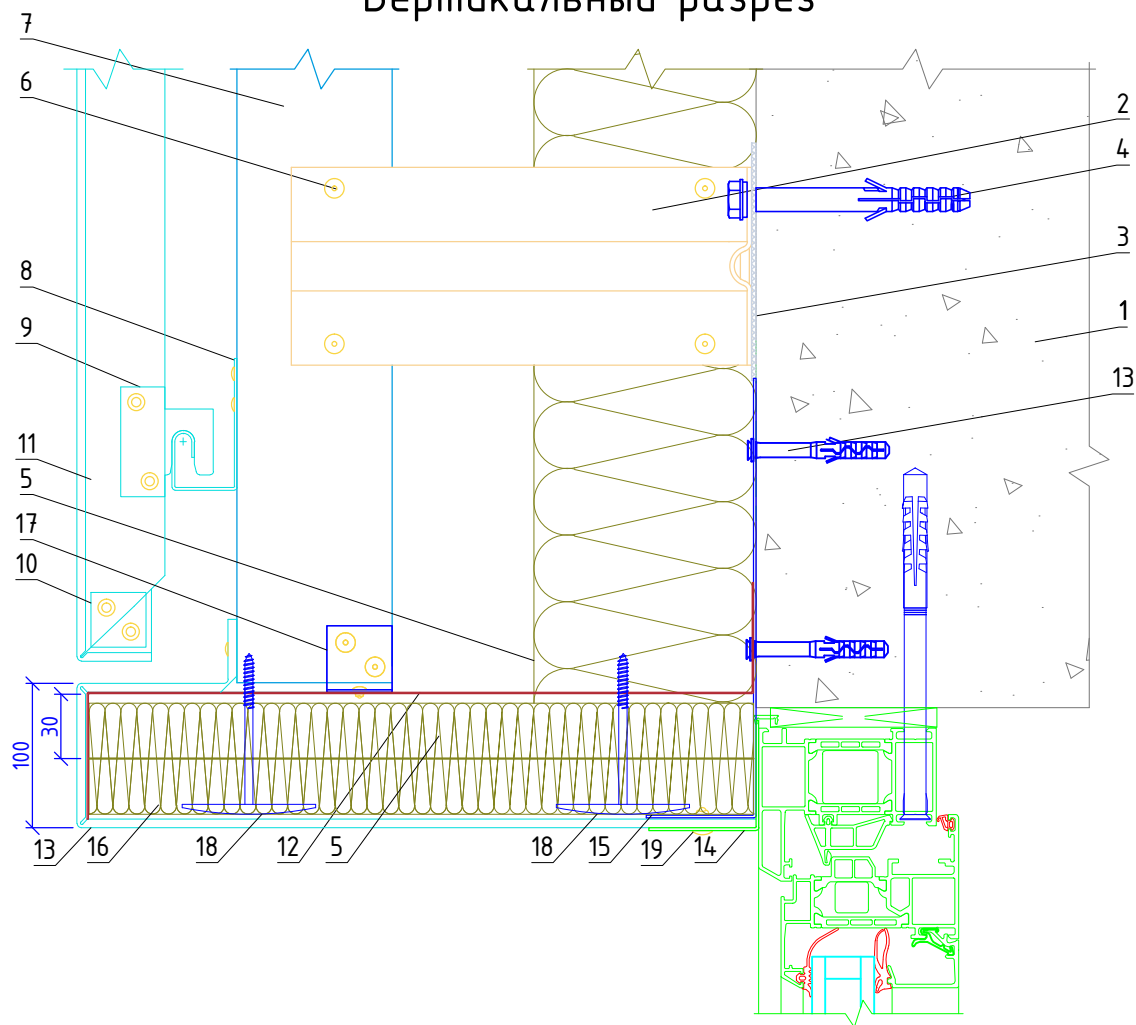
Боковое примыкание системы к оконному проему. Откос из композитного материала со скрытым коробом из оцинкованной стали толщиной 0,55 мм.
Вариант 2

Альбом типовых технических решений

АЛТ-ФАСАД-06

лист	листов
6.2.196	2.21

Вертикальный разрез



- | | |
|--|---|
| <ol style="list-style-type: none"> 1. Основание 2. Кронштейн КНс-28/1 + Шайба усиливающая ШУ (2 шт) 3. Прокладка термоизолирующая 4. Анкерный дюбель 5. Теплоизоляционная плита из минеральной ваты плотностью не менее 75 кг/м³ 6. Закlepка вытяжная (самонарезающий винт) 7. Профиль ПК/1 66(80)х80х1,2 мм 8. Держатель кассет ДК-1 9. Икля 10. Усилитель кассеты | <ol style="list-style-type: none"> 11. Кассета из композитного материала 12. Сталь тонколистовая оцинкованная окрашенная 13. Дюбель-гвоздь 14. Уголок 120х50 мм из стали оцинкованной толщиной 0,55 мм 15. Уголок 100х30 мм из стали оцинкованной толщиной 0,55 мм 16. Теплоизоляционная плита из стекловаты плотностью 20...30 кг/м³ 17. Крепежный элемент противопожарного короба из стали оцинкованной 30х30х30 мм толщиной 1,2 мм 18. Элемент крепления утеплителя (саморез с шайбой) 19. Закlepка вытяжная, шаг 400 мм |
|--|---|

Примечания:

1. Для крепления элементов стального оцинкованного противопожарного короба применять только заклепки вытяжные Niro/Niro
2. Данное решение оформления откоса применимо для следующих марок композитных панелей : Goldstar A2, Alucobond A2, Alpolic A2, Alpolic FR SCM, Alpolic FR TCM, Alpolic FR CCM, Краспан Композит-ST (2/0,3), Алюком ST (2/0,3)

НАВЕСНАЯ ФАСАДНАЯ СИСТЕМА "АЛЬТЕРНАТИВА"

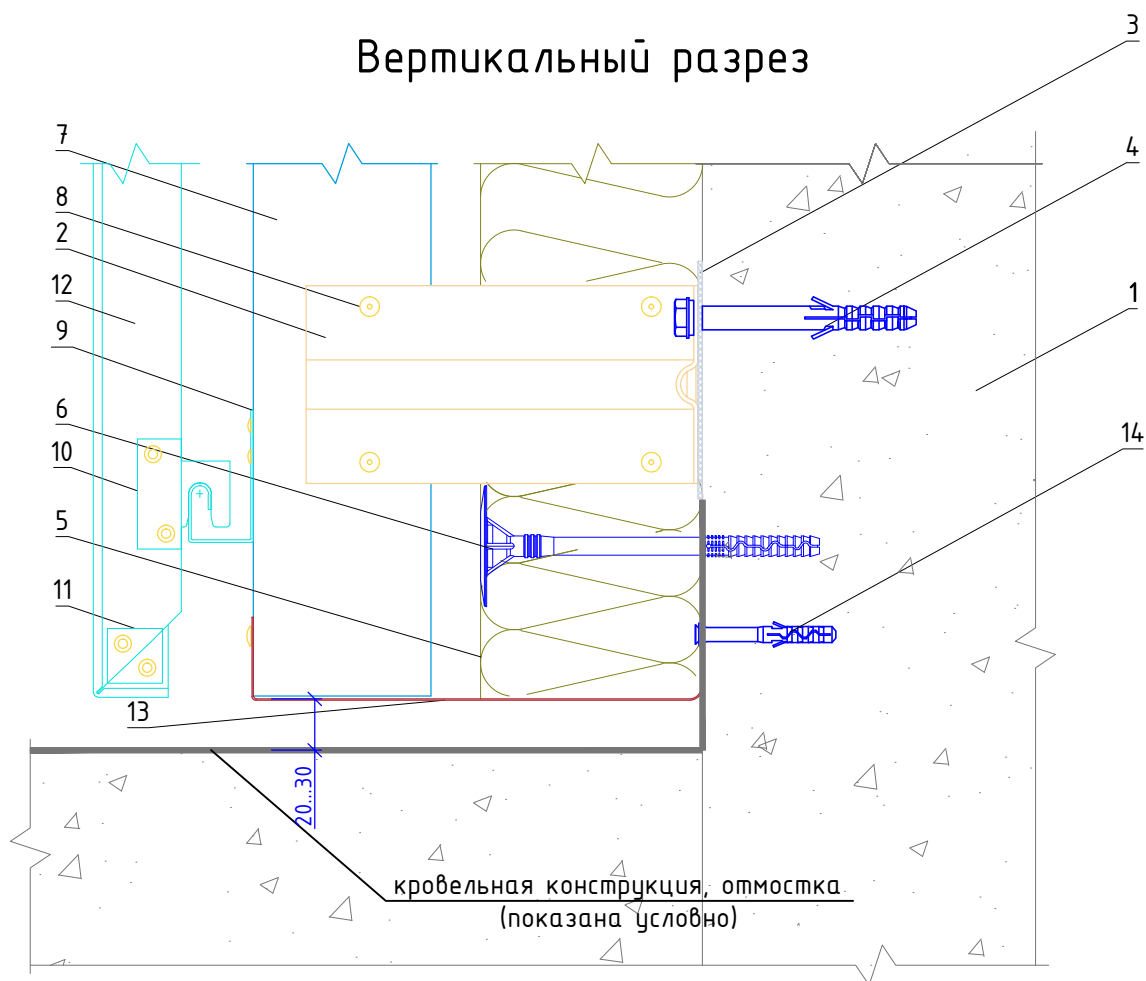
Верхнее примыкание системы к оконному проему. Откос из композитного материала со скрытым коробом из оцинкованной стали толщиной 0,55 мм.
Вариант 2

Альбом типовых технических решений

АЛТ-ФАСАД-06

лист	листов
6.2.206	6.2.21

Вертикальный разрез



- | | |
|---|--|
| 1. Основание | 8. Закlepка вытяжная (самонарезающий винт) |
| 2. Кронштейн КНС-28/1 + Шайба усиливающая ШУ (2 шт) | 9. Держатель кассет ДК-1 |
| 3. Прокладка термоизолирующая | 10. Икля |
| 4. Анкерный дюбель | 11. Усилитель кассеты |
| 5. Теплоизоляционная плита | 12. Кассета из композитного материал |
| 6. Тарельчатый дюбель | 13. Противопожарная отсечка |
| 7. Профиль ПК/1 66(80)х80х1,2 мм | 14. Дюбель-гвоздь |

Примечания:

1. Противопожарная отсечка выполняется из перфорированной оцинкованной стали толщиной не менее 0,55 мм.

**НАВЕСНАЯ
ФАСАДНАЯ СИСТЕМА
"АЛЬТЕРНАТИВА"**

Примыкание системы к отмостке (кровле)

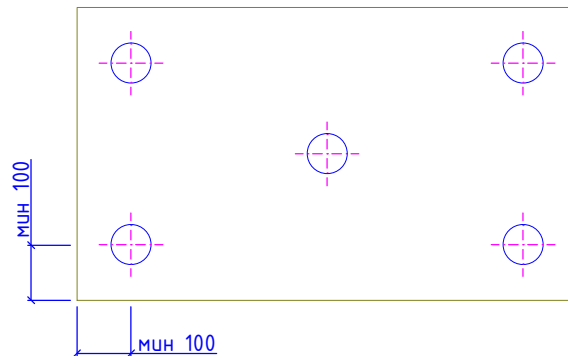
Альбом типовых технических решений

АЛТ-ФАСАД-06

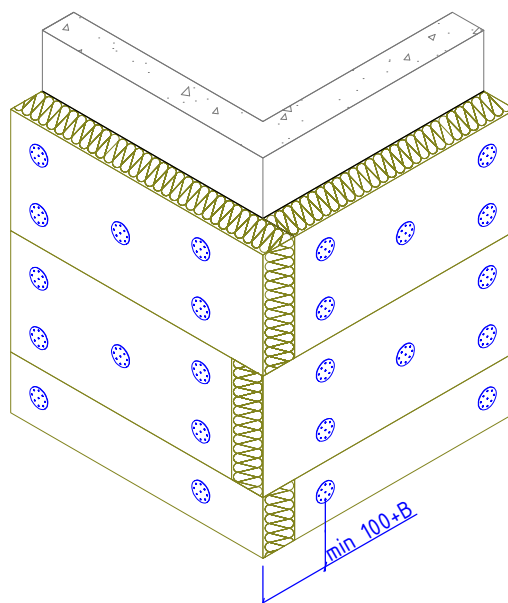
лист	листов
6.2.21	6.2.21

Раздел 7.
Крепление теплоизоляции.

Крепление теплоизоляционной плиты на плоскости



Крепление теплоизоляционной плиты на углу здания



1. Крепление теплоизоляционных плит к стене осуществляется тарельчатыми дюбелями из расчета - 5 шт на одну плиту.
2. В - толщина теплоизоляционной плиты.

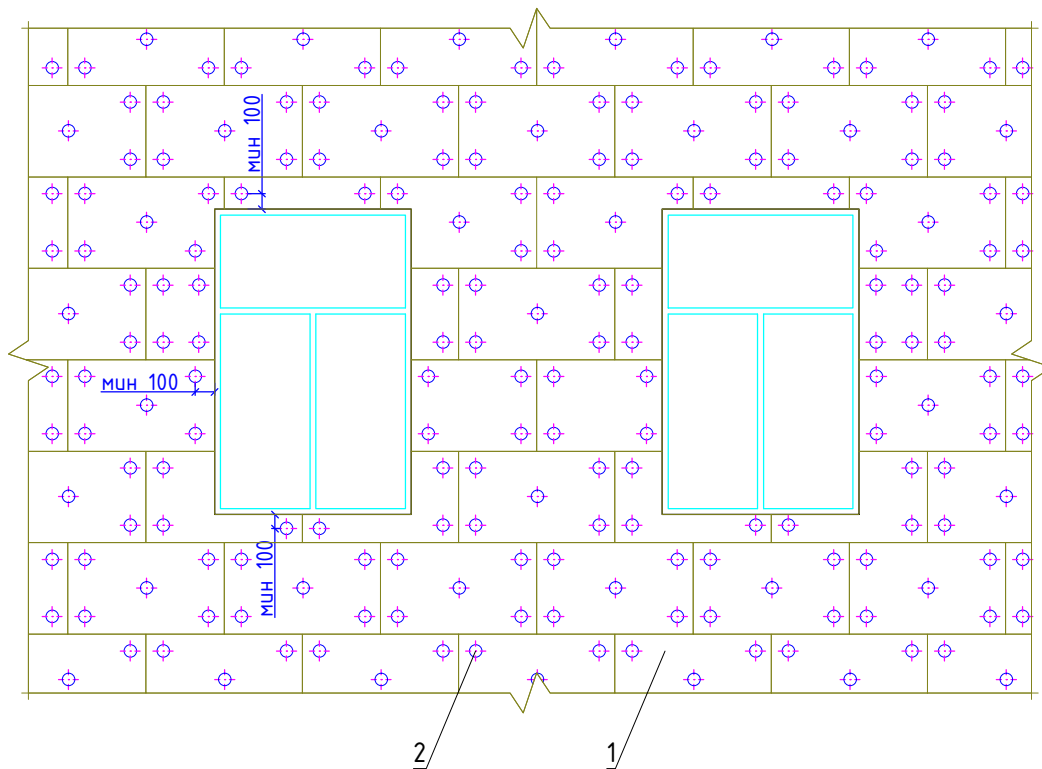
НАВЕСНАЯ
ФАСАДНАЯ СИСТЕМА
"АЛЬТЕРНАТИВА"

Схема крепления теплоизоляционных плит на
плоскости и углах здания

Альбом типовых технических решений

АЛТ-ФАСАД-06

лист	листов
7.1	7.4



1. Теплоизоляционная плита
2. Тарельчатый дюбель

НАВЕСНАЯ
 ФАСАДНАЯ СИСТЕМА
 "АЛЬТЕРНАТИВА"

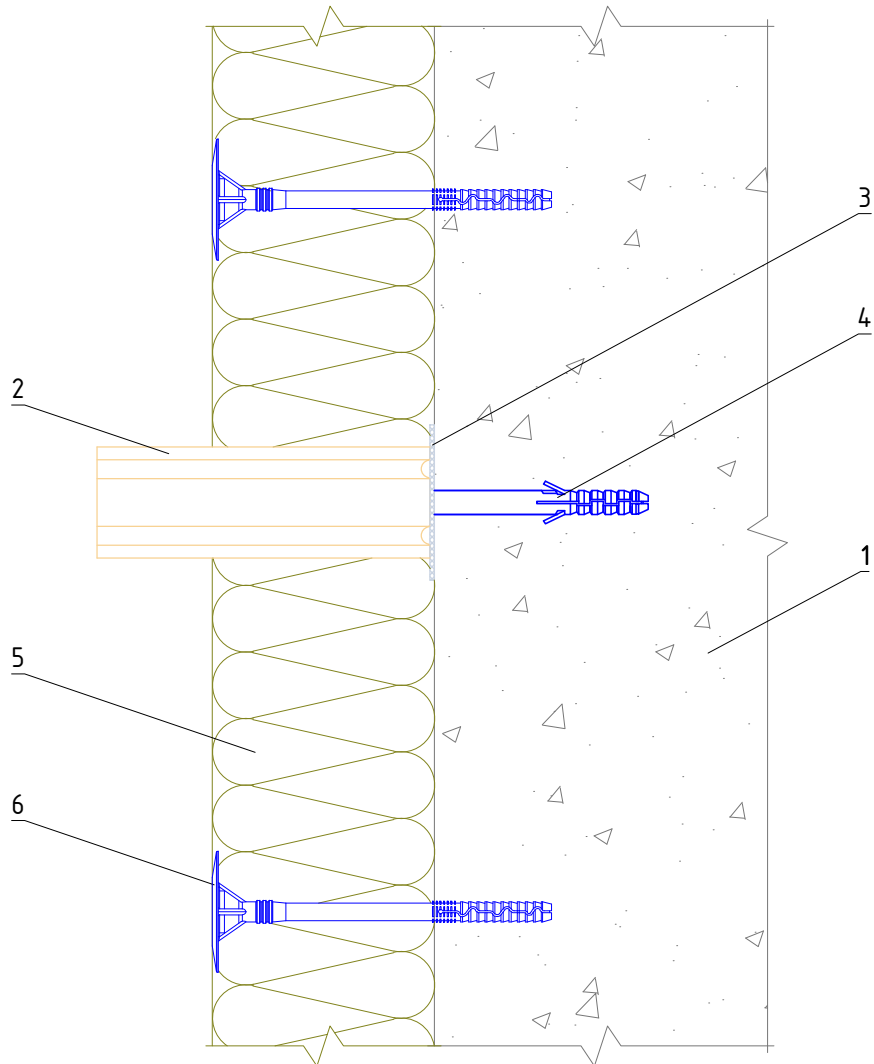
Типовая схема установки и крепления
 теплоизоляционных плит

Альбом типовых технических решений

АЛТ-ФАСАД-06

лист	листов
7.2	7.4

Вертикальный разрез



1. Основание
2. Кронштейн
3. Прокладка термоизолирующая
4. Анкерный дюбель
5. Теплоизоляционная плита
6. Тарельчатый дюбель

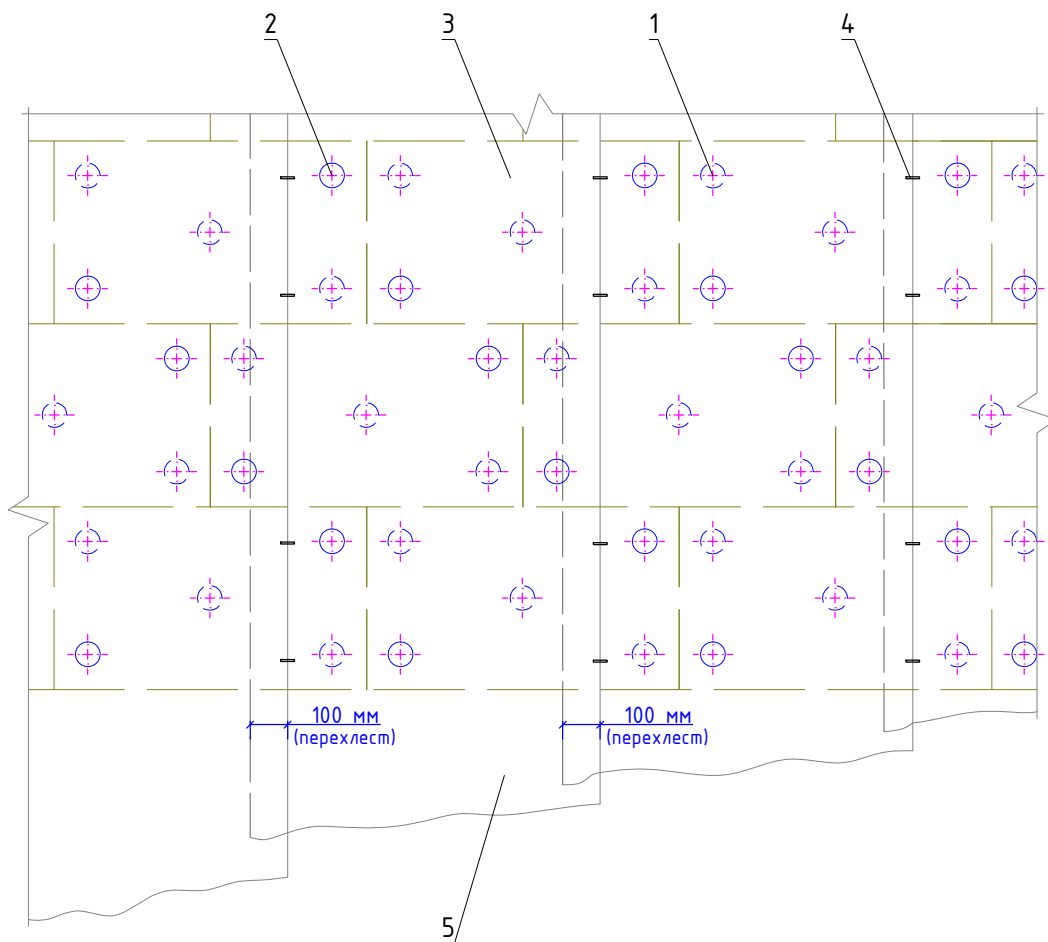
НАВЕСНАЯ
ФАСАДНАЯ СИСТЕМА
"АЛЬТЕРНАТИВА"

Крепление теплоизоляционной плиты к стене

Альбом типовых технических решений

АЛТ-ФАСАД-06

лист	листов
7.3	7.4



1. Тарельчатый дюбель установленный под ветро - гидрозащитной паропроницаемой мембраной
2. Тарельчатый дюбель установленный поверх ветро - гидрозащитной паропроницаемой мембраны
3. Теплоизоляционная плита
4. Скобка монтажная
5. Ветро-гидрозащитная паропроницаемая мембрана

НАВЕСНАЯ
 ФАСАДНАЯ СИСТЕМА
 "АЛЬТЕРНАТИВА"

Крепление ветро-гидрозащитной
 паропроницаемой мембраны

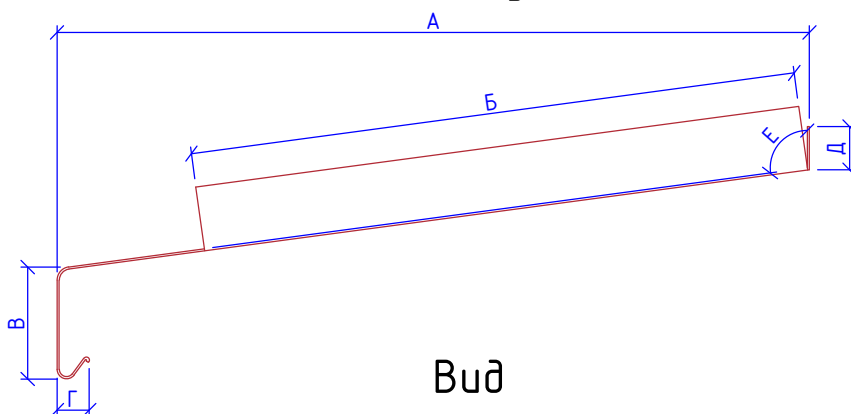
Альбом типовых технических решений

АЛТ-ФАСАД-06

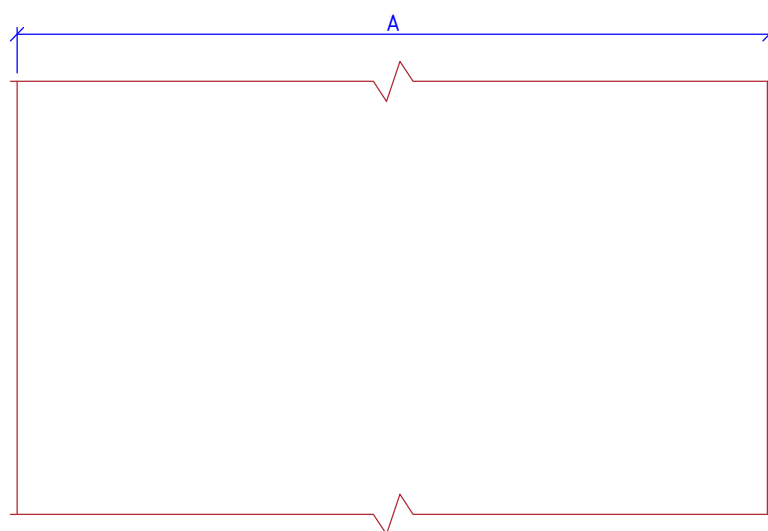
лист	листов
7.4	7.4

Раздел 8.
Обрамления.

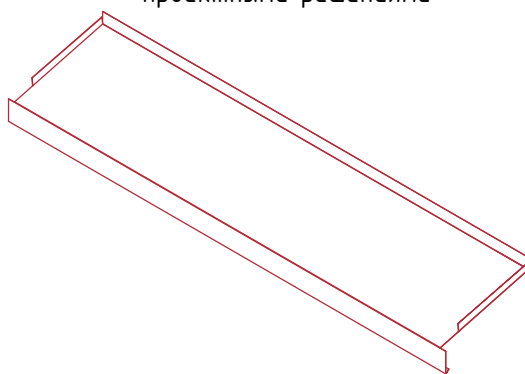
Вид
сбоку



Вид
сверху



1. Размеры определяются в соответствии с проектными решениями



НАВЕСНАЯ
ФАСАДНАЯ СИСТЕМА
"АЛЬТЕРНАТИВА"

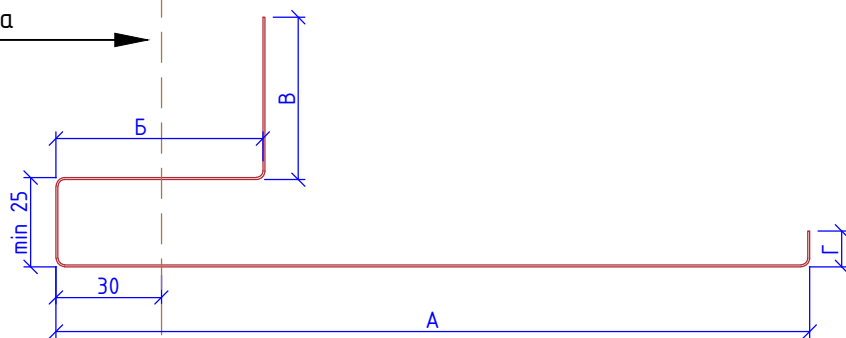
Отлив оконный

Альбом типовых технических решений

АЛТ-ФАСАД-06

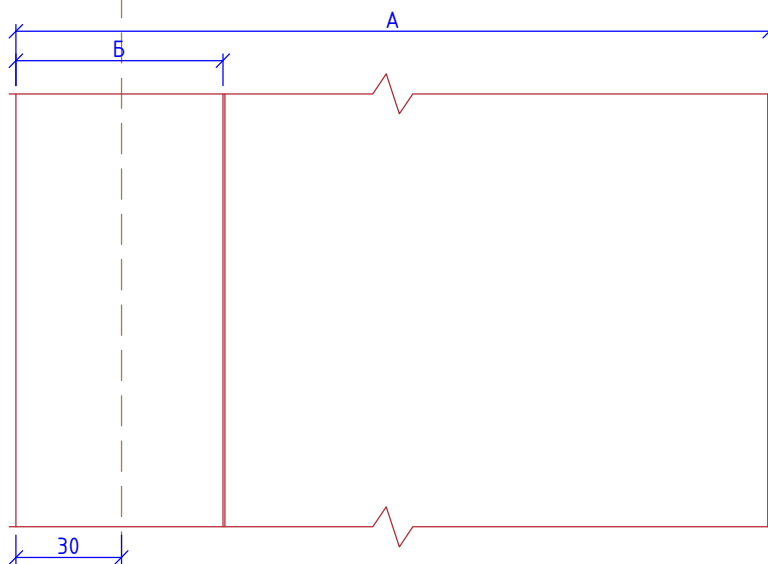
лист	листов
8.1	8.6

Плоскость облицовки
фасада

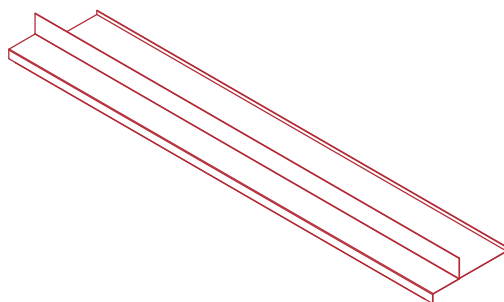


Вид
сбоку

Вид
сверху



1. Размеры определяются в соответствии с проектными решениями



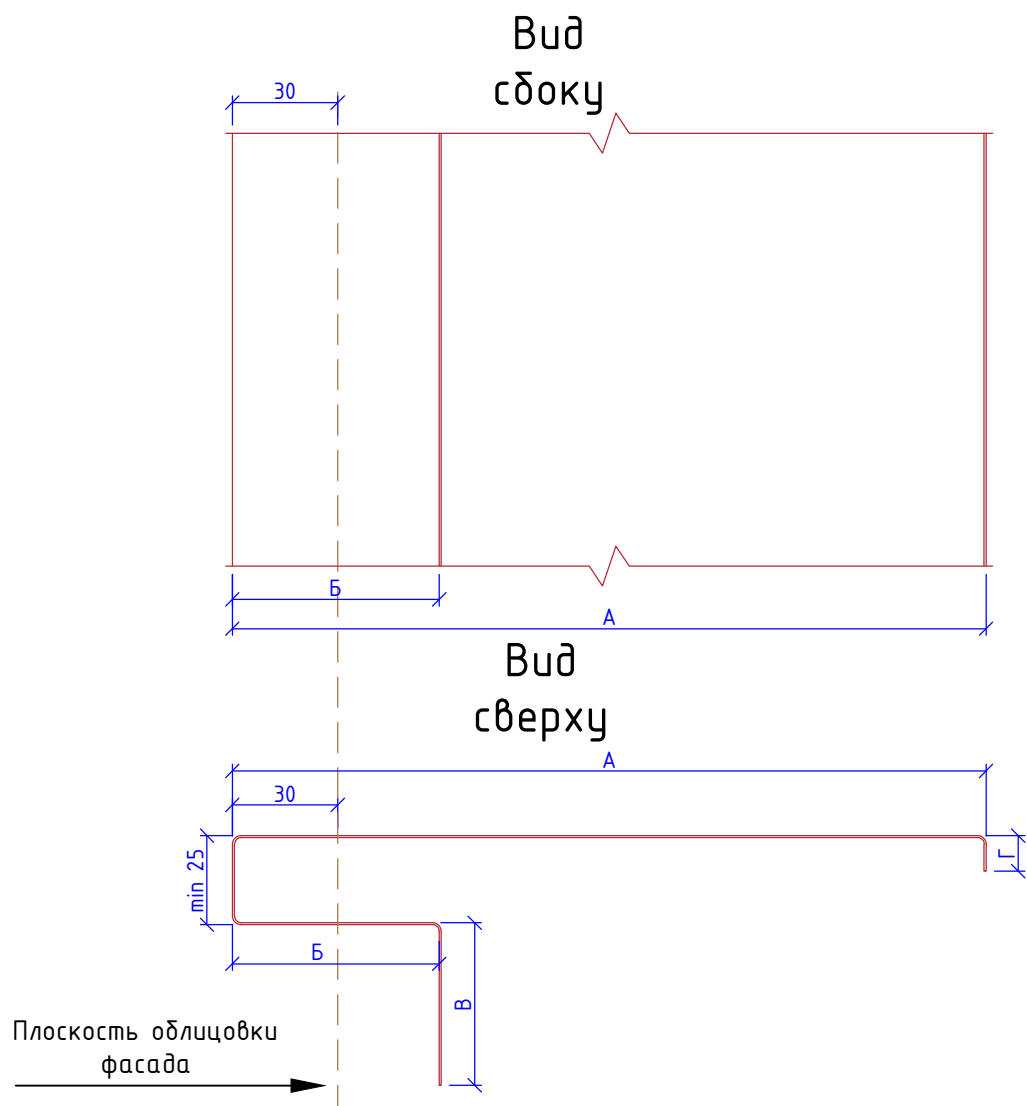
НАВЕСНАЯ
ФАСАДНАЯ СИСТЕМА
"АЛЬТЕРНАТИВА"

Обрамление оконного проема верхнее

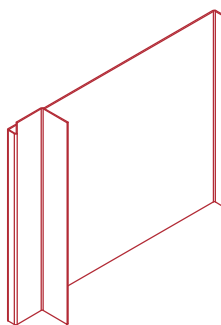
Альбом типовых технических решений

АЛТ-ФАСАД-06

лист	листов
8.2	8.6



1. Размеры определяются в соответствии с проектными решениями



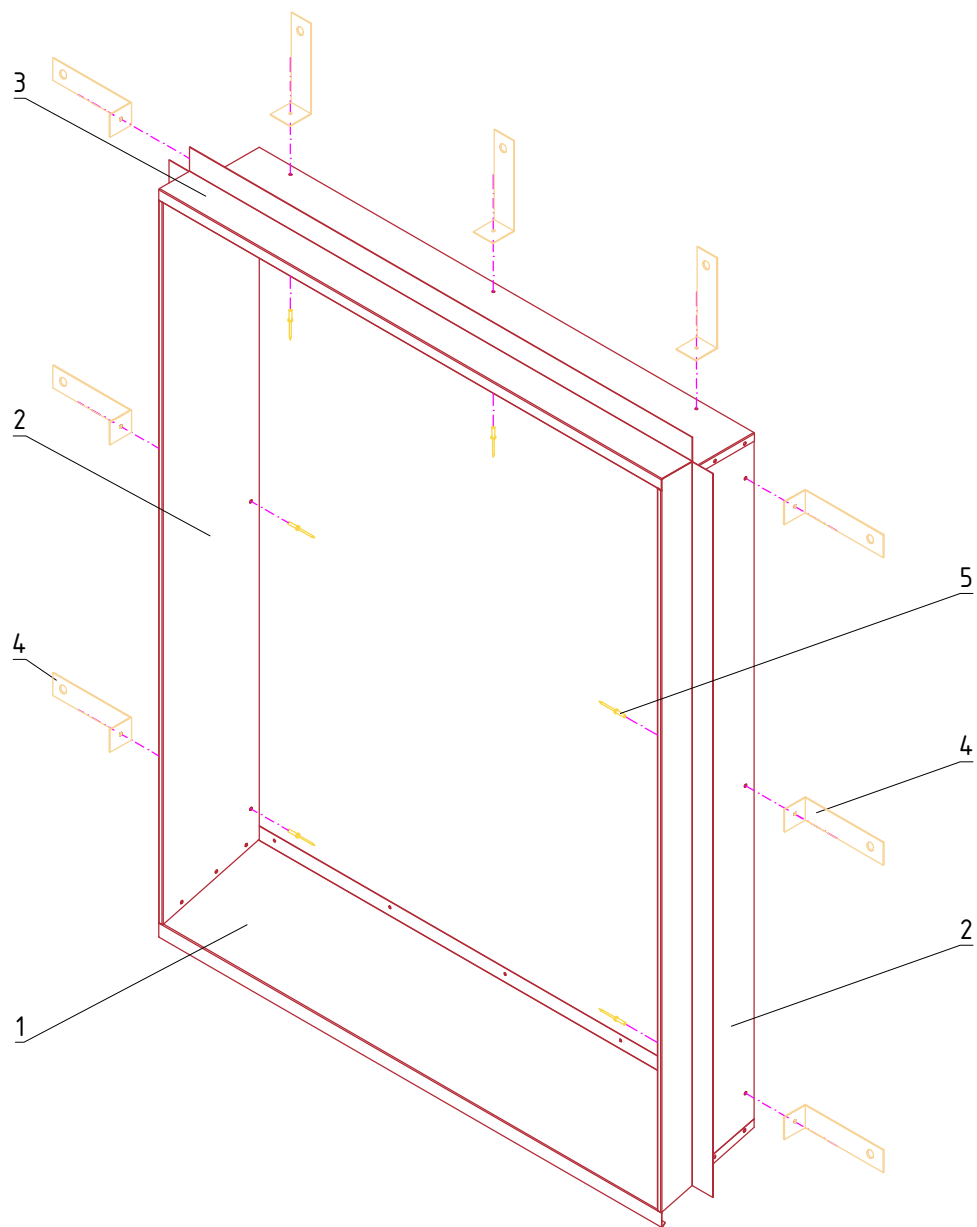
НАВЕСНАЯ
ФАСАДНАЯ СИСТЕМА
"АЛЬТЕРНАТИВА"

Обрамление оконного проема боковое

Альбом типовых технических решений

АЛЬТ-ФАСАД-06

лист	листов
8.3	8.6



1. Отлив оконный
2. Обрамление оконного проема боковое
3. Обрамление оконного проема верхнее
4. Кронштейн крепления обрاملений
5. Заклепка вытяжная

НАВЕСНАЯ
 ФАСАДНАЯ СИСТЕМА
 "АЛЬТЕРНАТИВА"

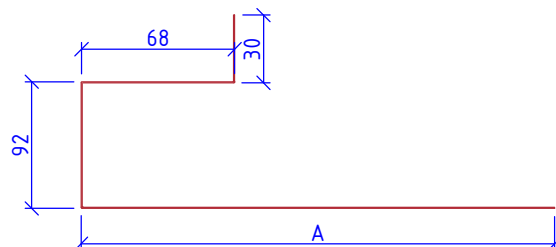
Обрамление оконного проема в сборе

Альбом типовых технических решений

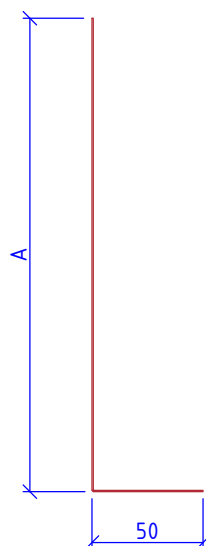
АЛТ-ФАСАД-06

лист	листов
8.4	8.6

Верхний элемент противопожарного короба



Боковой элемент противопожарного короба



Примечания:

Размер А определяются в соответствии с проектными решениями

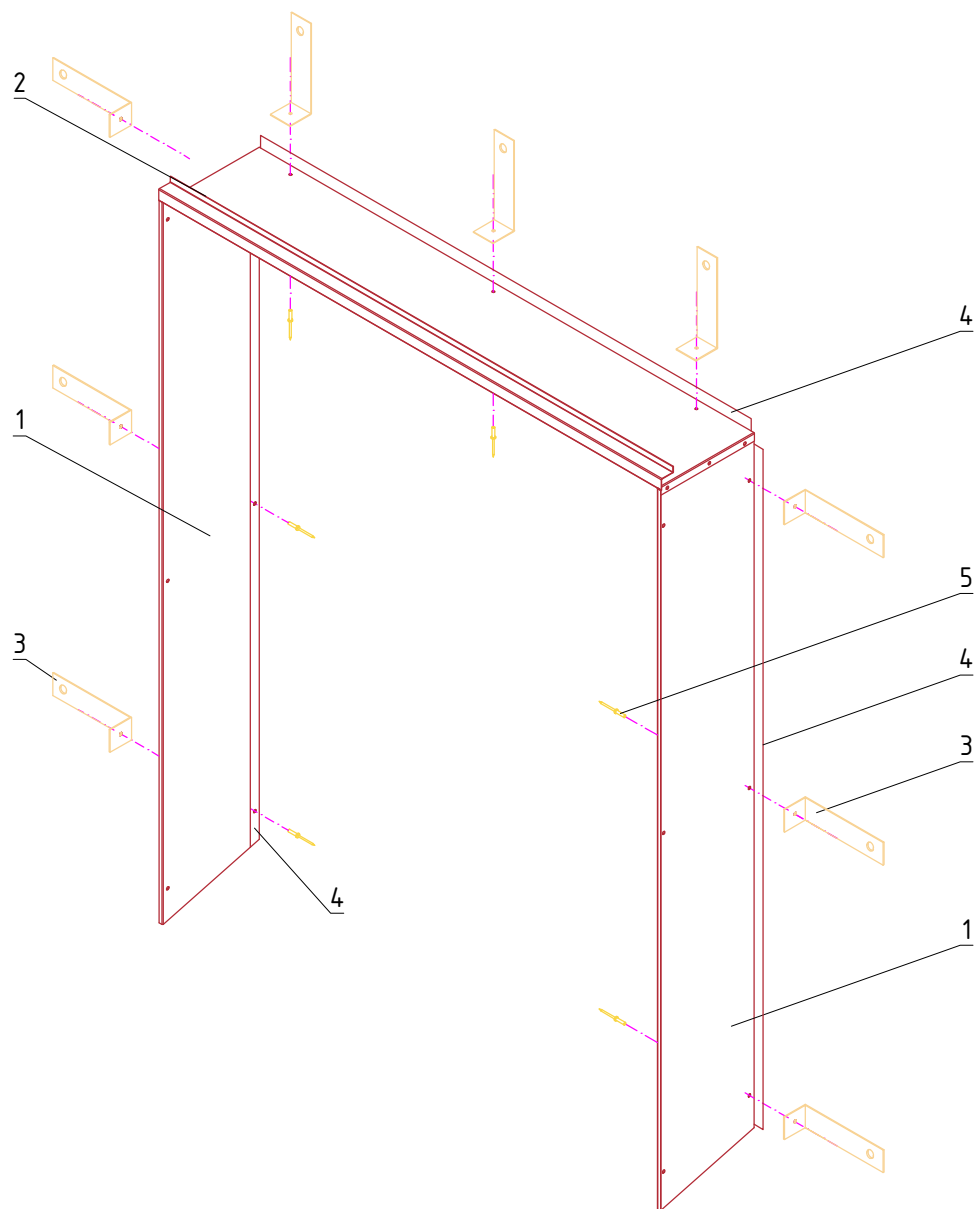
НАВЕСНАЯ
ФАСАДНАЯ СИСТЕМА
"АЛЬТЕРНАТИВА"

Элементы противопожарного короба

Альбом типовых технических решений

АЛТ-ФАСАД-06

лист	листов
8.5	8.6



1. Боковой элемент противопожарного короба
2. Верхний элемент противопожарного короба
3. Кронштейн оконный
4. Уголок из оцинкованной стали
5. Заклепка вытяжная

НАВЕСНАЯ
 ФАСАДНАЯ СИСТЕМА
 "АЛЬТЕРНАТИВА"

Элементы противопожарного короба в сборе

Альбом типовых технических решений

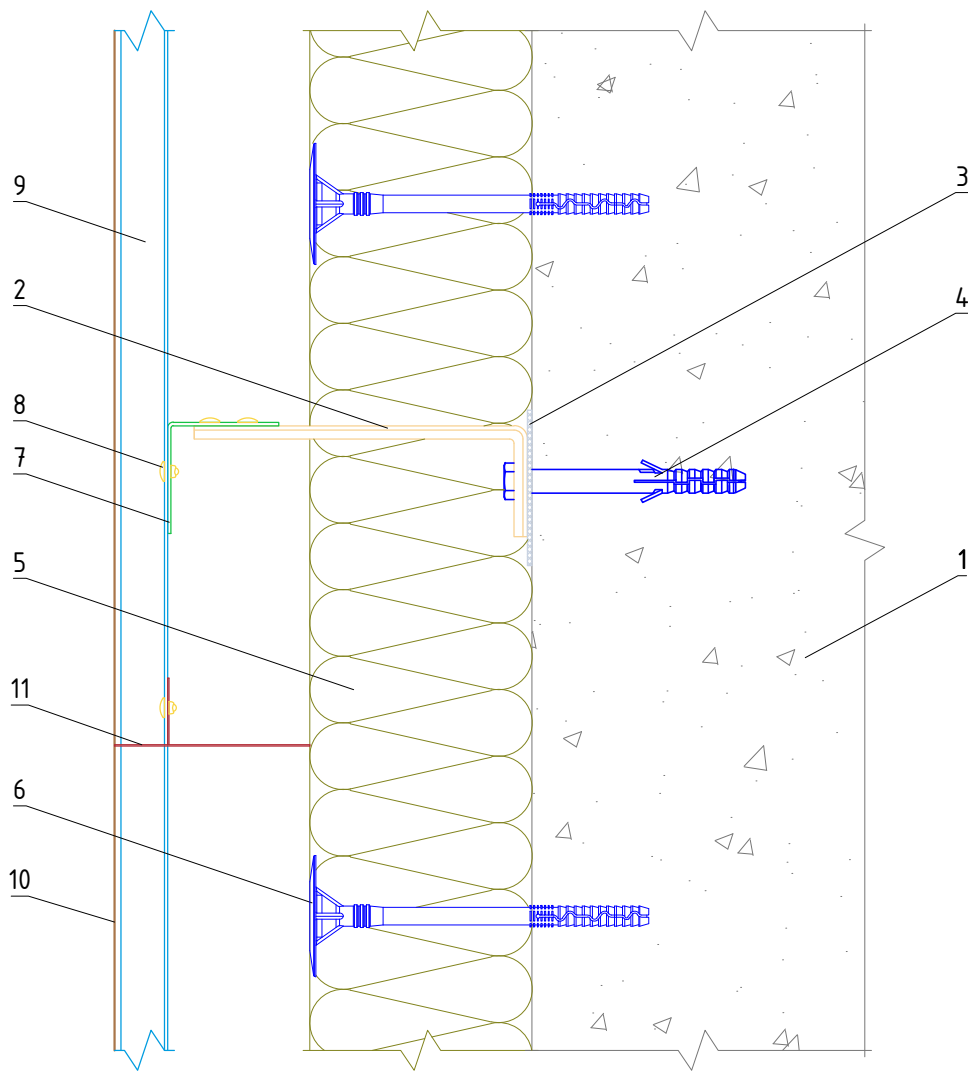
АЛТ-ФАСАД-06

лист	листов
8.6	8.6

Раздел 9.

Устройство противопожарной отсечки.

Вертикальный разрез



- | | |
|--|---|
| <ul style="list-style-type: none"> 1. Основание 2. Кронштейн 3. Прокладка термоизолирующая 4. Анкерный дюбель 5. Теплоизоляционная плита 6. Тарельчатый дюбель | <ul style="list-style-type: none"> 7. Профиль горизонтальный 8. Заклепка вытяжная (самонарезающий винт) 9. Профиль вертикальный 10. Внутренняя поверхность облицовочного материала 11. Противопожарная отсечка |
|--|---|

Примечания:

1. Противопожарная отсечка выполняется из сплошной или перфорированной оцинкованной стали толщиной не менее 0,55 мм.
2. Отсечка устанавливается на всю ширину вентилируемого зазора начиная с 5-го этажа здания и в дальнейшем через каждые 5 этажей.
3. Отсечка устанавливается в случае применения ветровлагозащитной мембраны (кроме негорючих мембран) или при увеличении вентилируемого зазора сверх допустимого.

**НАВЕСНАЯ
ФАСАДНАЯ СИСТЕМА
"АЛЬТЕРНАТИВА"**

Устройство противопожарной отсечки

Альбом типовых технических решений

АЛТ-ФАСАД-06

лист	листов
9.1	9.1